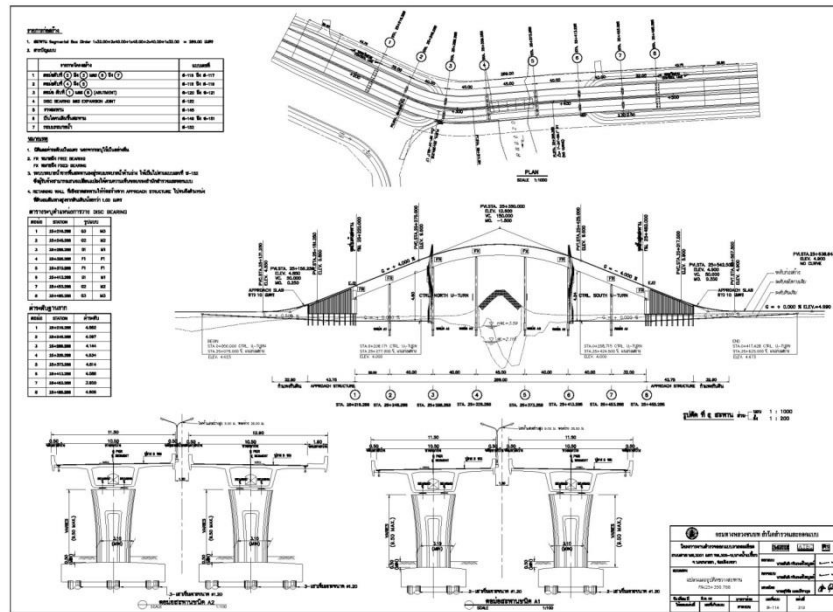


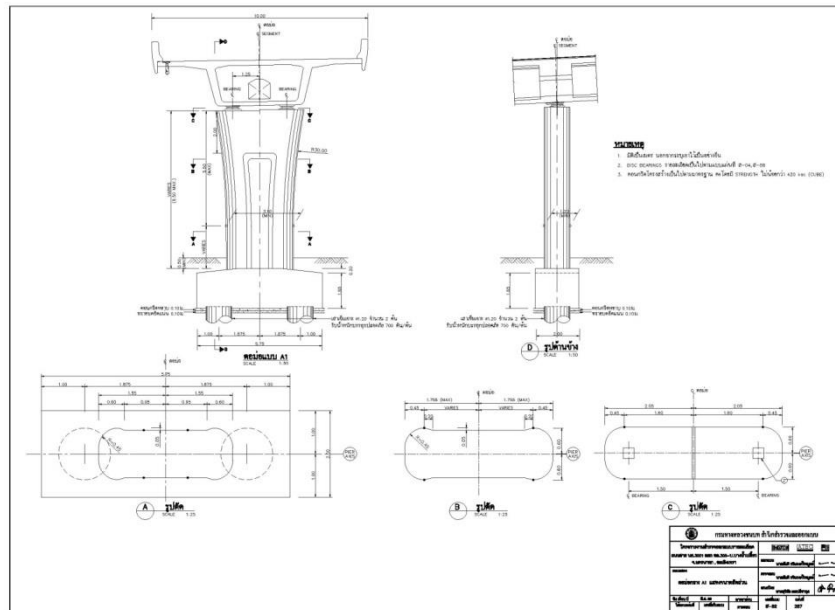
ภาคผนวก

ภาคผนวก ก

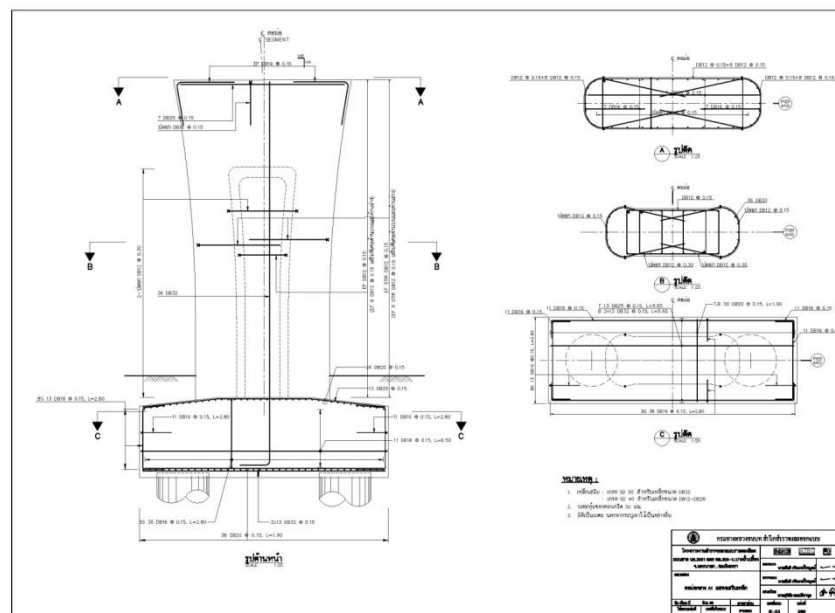
แบบแปลนความยาวของสะพาน และแบบโครงสร้างฐานราก เสาตอม่อ
และAbutment ของสะพานข้ามคลอง 20 กม.ที่ 25+950



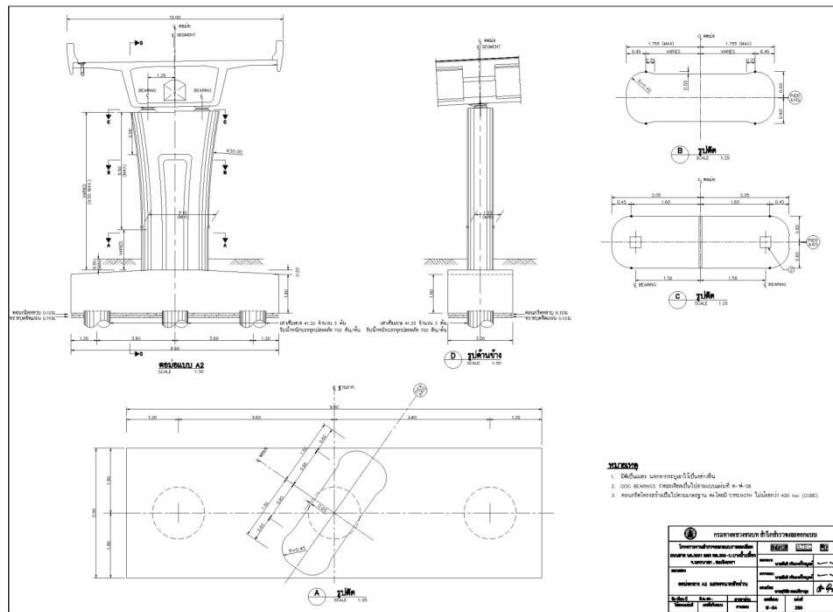
รูปที่ ก.1 แบบแปลนความยาวของโครงสร้างสะพานข้ามคลอง 20 กม.ที่ 25+950



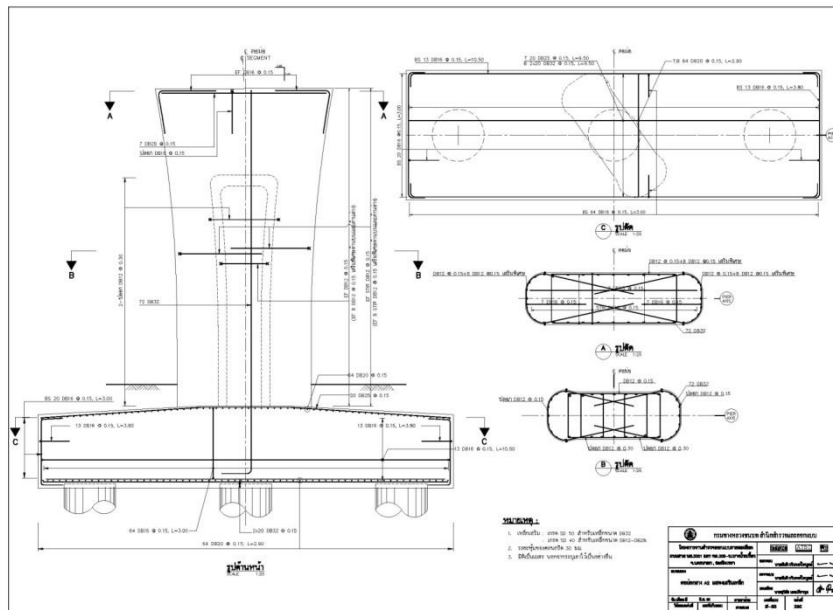
รูปที่ ก.2 แบบโครงสร้างบอกขนาดของฐานรากและเสาตอม่อ A1



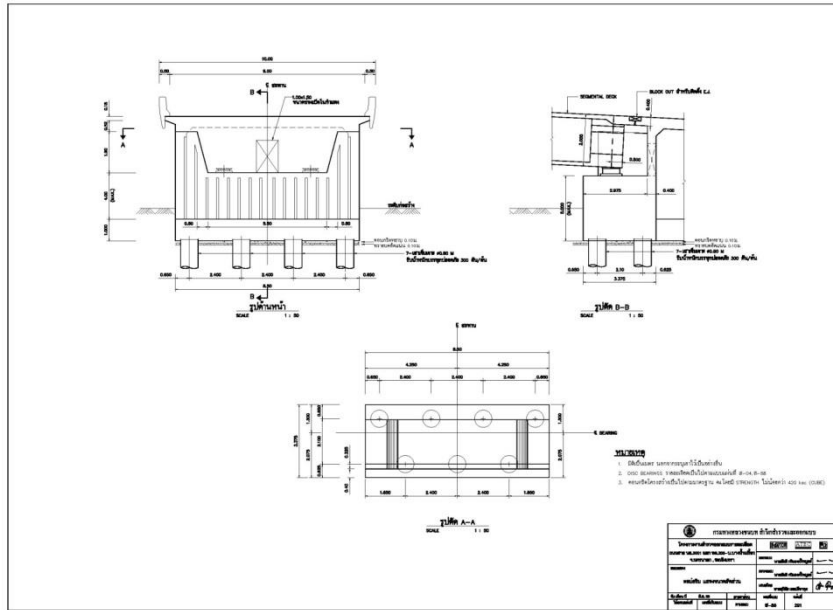
รูปที่ ก.3 แบบแปลนโครงสร้างฐานรากและเสาตอม่อ A1



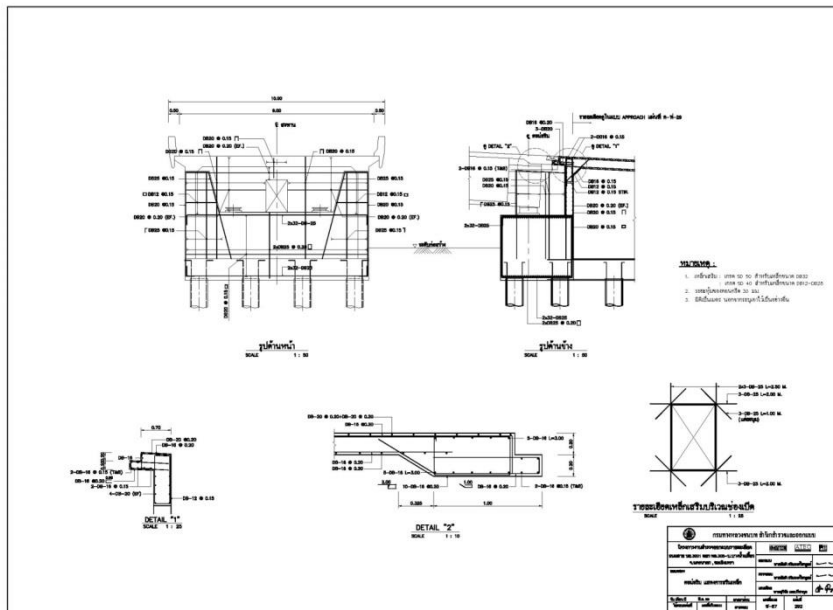
รูปที่ ก.4 แบบแปลนบอกขนาดของฐานรากและเสาตอม่อ A2



รูปที่ ก5 แบบแปลนโครงสร้างฐานรากและเสาตอม่อ A2



รูปที่ 6 แบบแปลนขนาดของ Abutment



รูปที่ 7 แบบแปลนโครงสร้าง Abutment