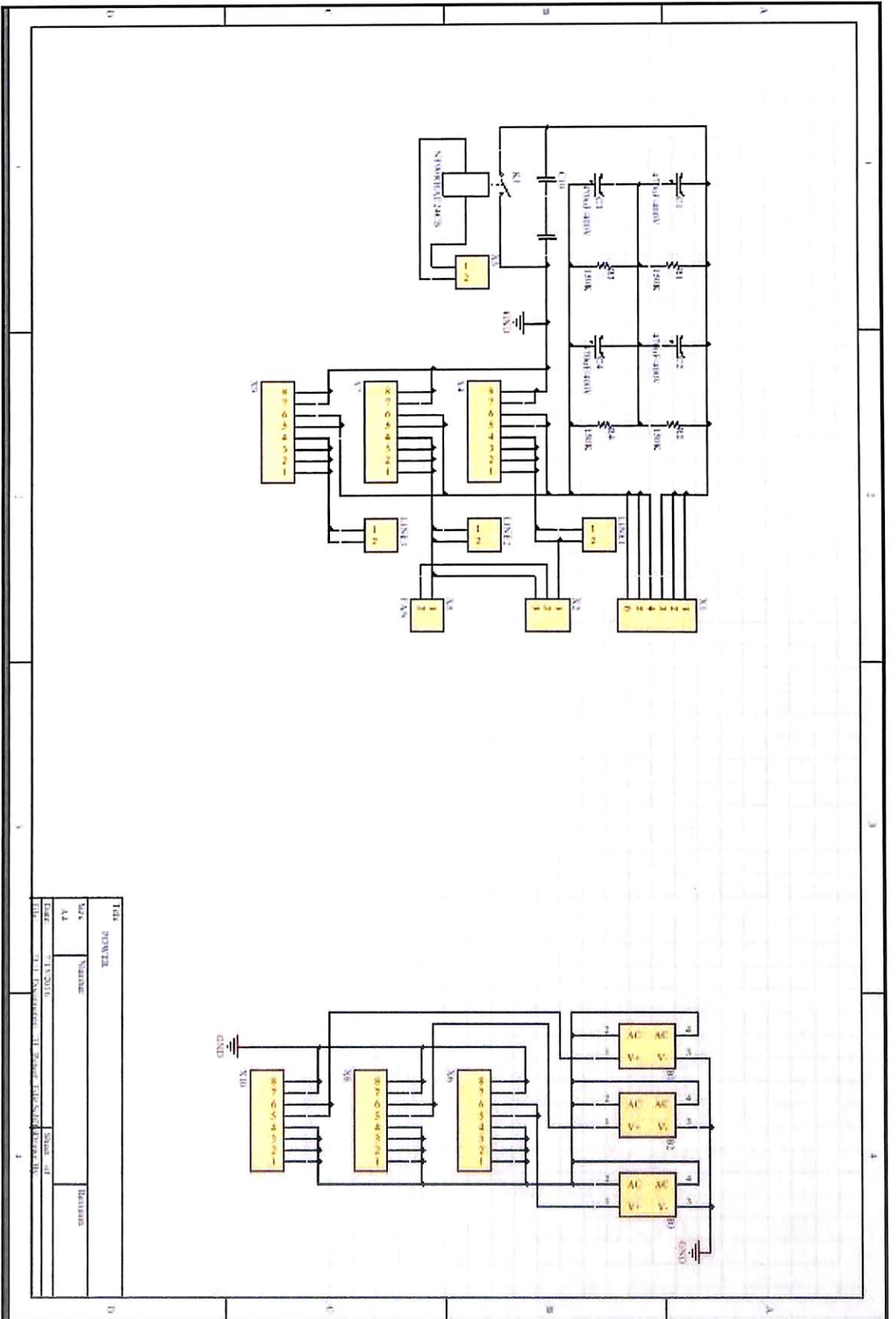


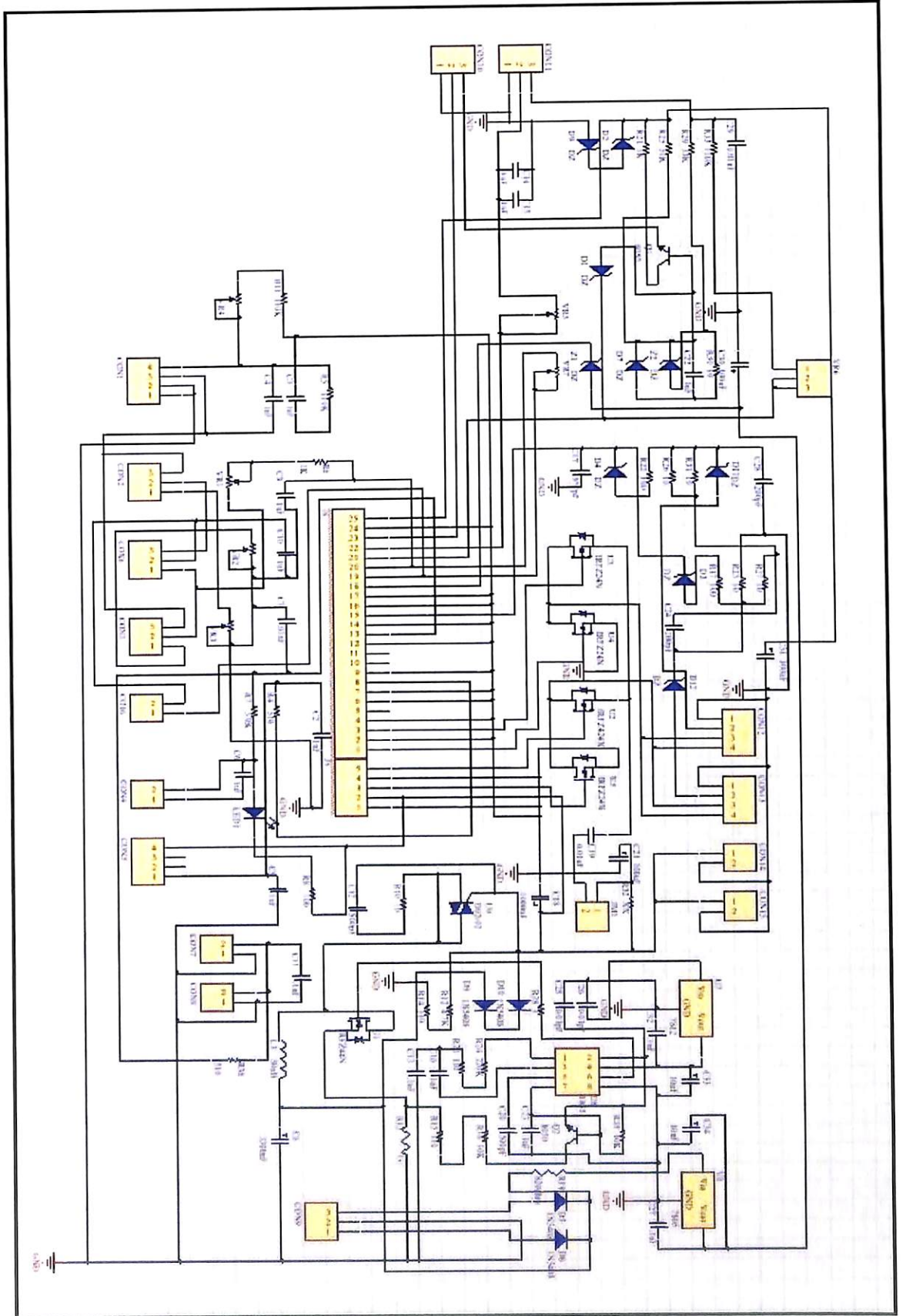
**ภาคผนวก**

**ภาคผนวก ก. การสร้างเครื่องเชื่อม**

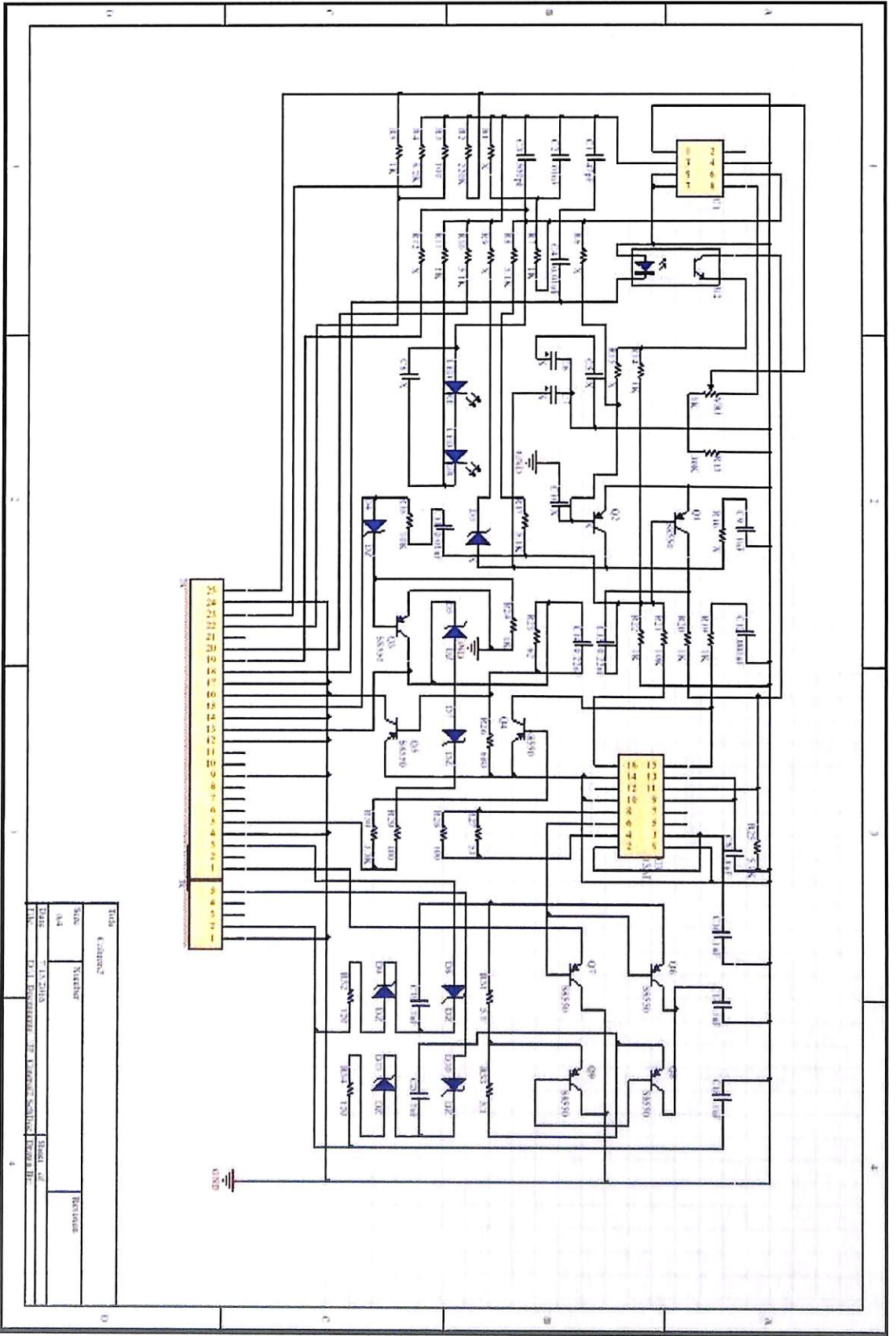


รูปที่ ก-1 วงจรเรียงกระแส

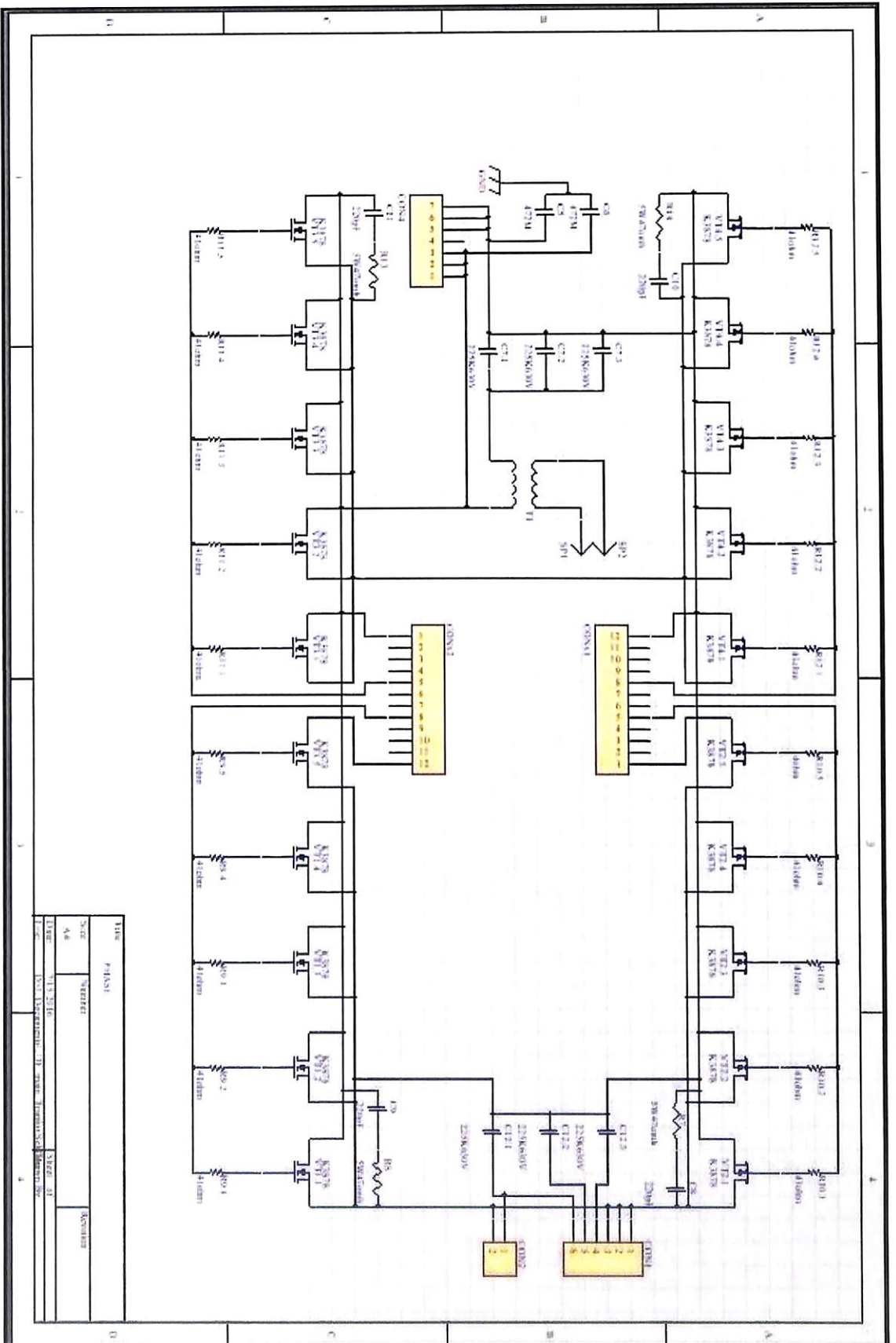
TITLE	POWER	
DATE	1.1.2011	
BY	SARIN	
CHKD	SARIN	
APPD	SARIN	
FILE	1.1.2011	
REVISION	1.1.2011	



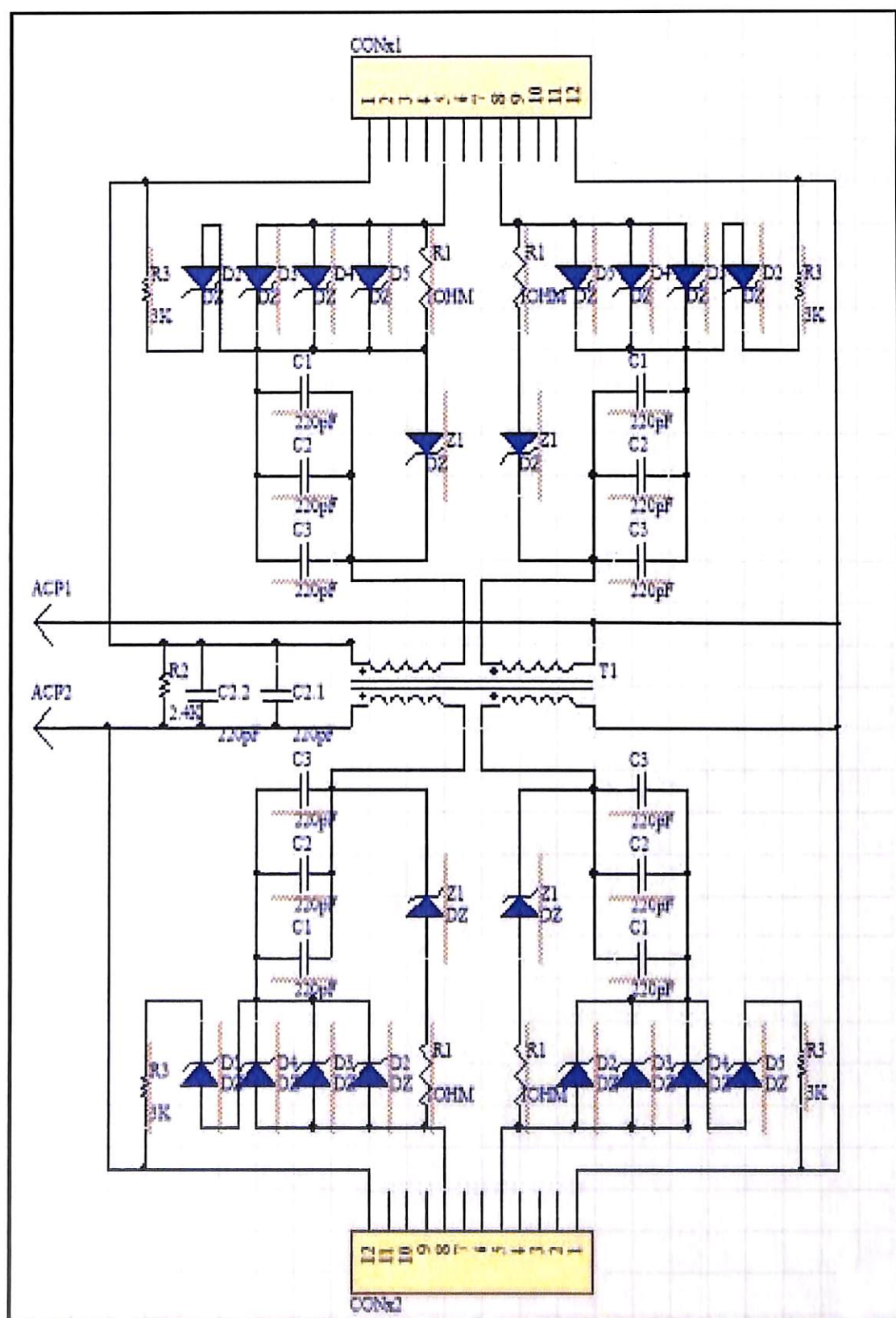
รูปที่ ก-2 วงจรภาคควบคุมการสร้างสัญญาณ PWM



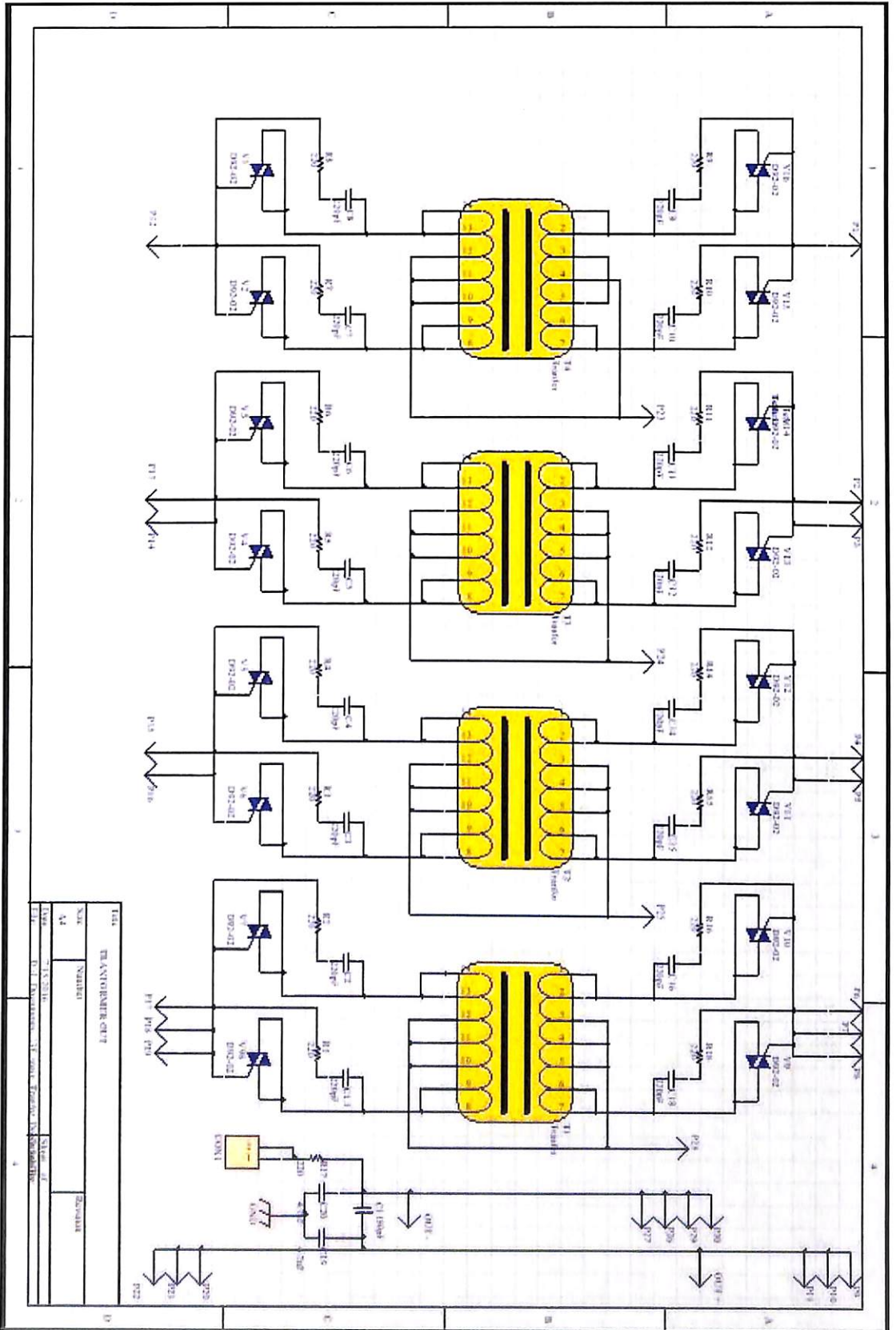
รูปที่ ก-3 วงจรควบคุมเกท



รูปที่ ก-4 วงจรขับเคลื่อนมอเตอร์

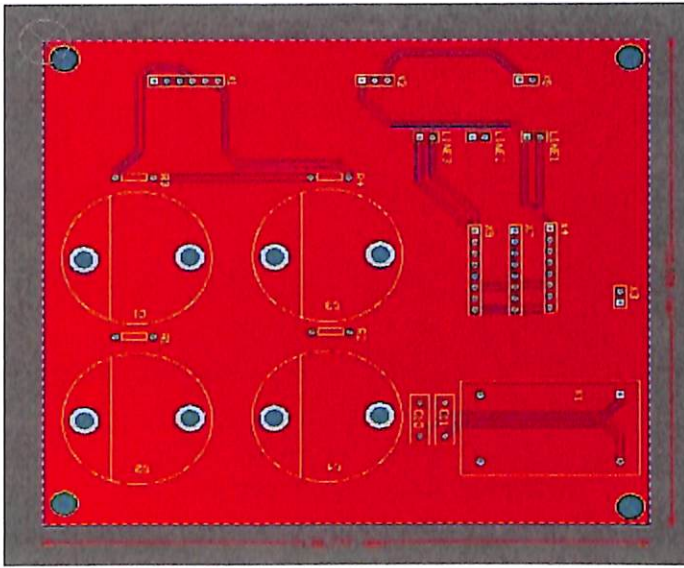


รูปที่ ก-5 วงจรขั้วนำเกท

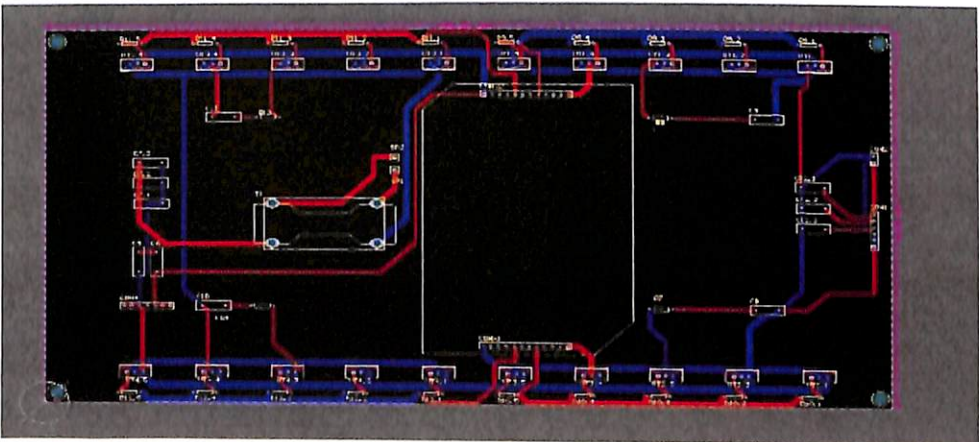


รูปที่ ก-6 วงจรควบคุมเอาต์พุต

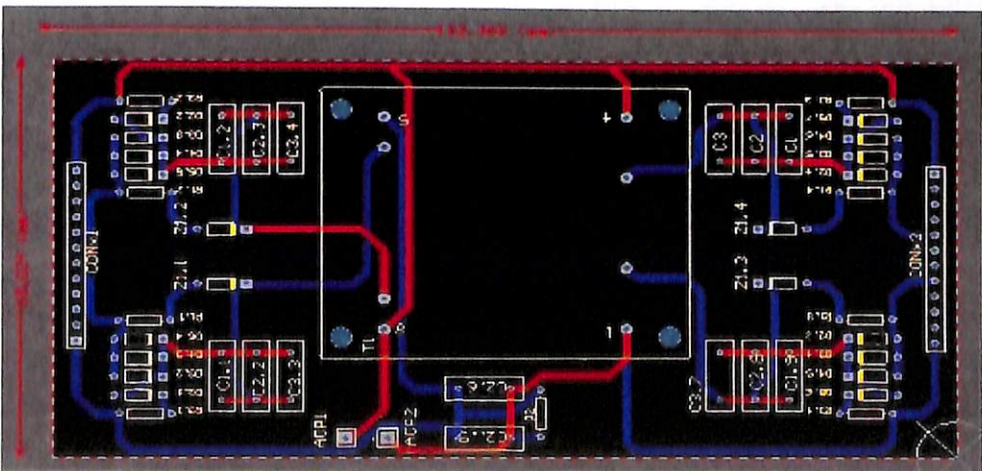




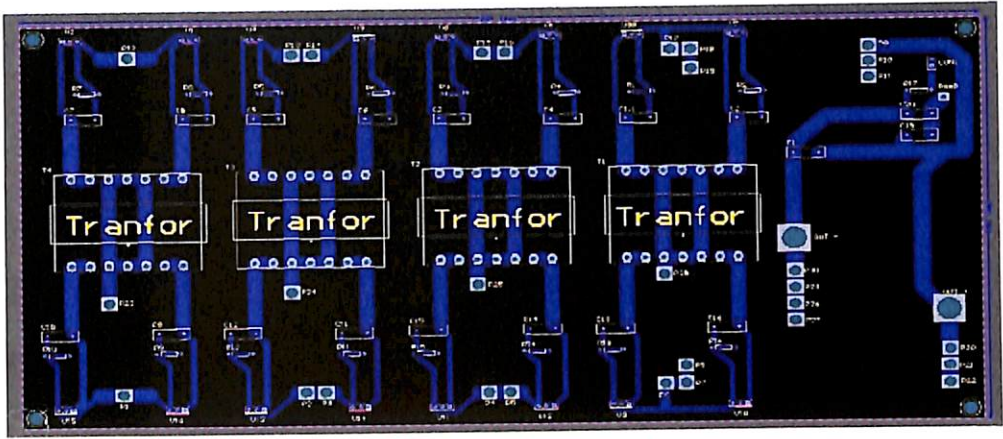
รูปที่ ก-7 วงจรพิมพ์ภาคจ่ายไฟ



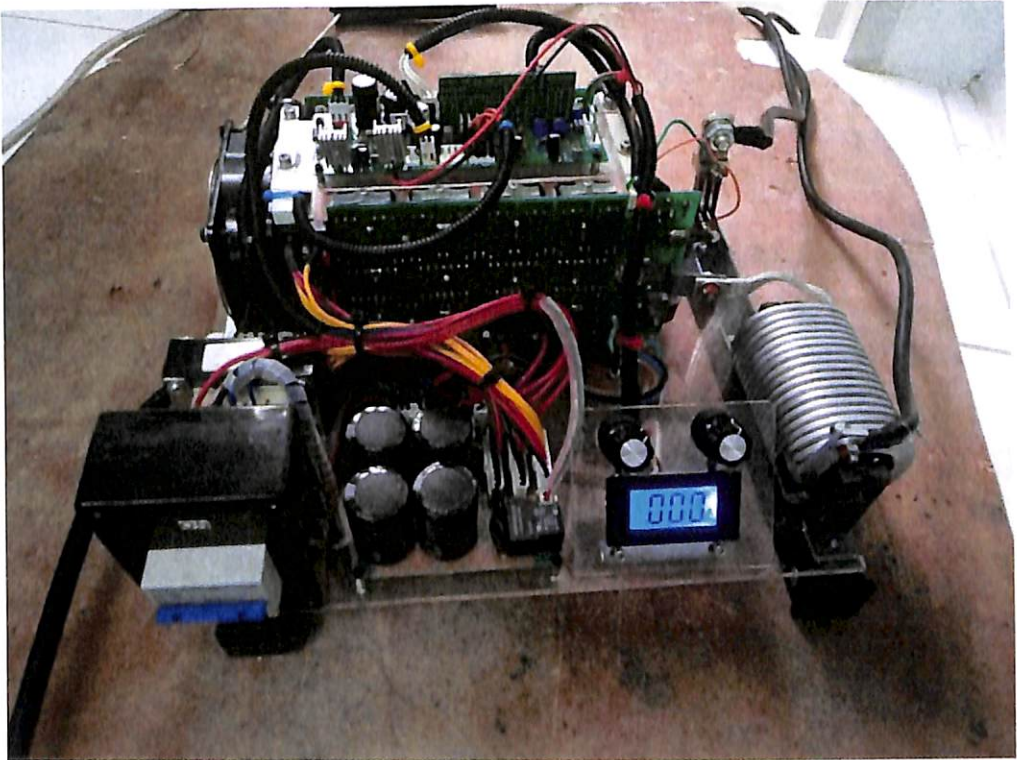
รูปที่ ก-8 วงจรพิมพ์ภาคควบคุม



รูปที่ ก-9 วงจรพิมพ์ภาคขับเคลื่อน



รูปที่ ก-10 วงจรพิมพ์ภาคควบคุมเอาต์พุต



รูปที่ ก-11 เครื่องเชื่อมที่สร้างขึ้นในการทำวิทยานิพนธ์