



**NATIONAL AND
INTERNATIONAL
SRIPATUM
UNIVERSITY
CONFERENCE
2020**

**SPUCON
18 DECEMBER**

Sripatum University, Bangkok, Thailand

2020

**หนังสือประมวลบทความ
การประชุมวิชาการระดับชาติและนานาชาติ
มหาวิทยาลัยศรีปทุม ครั้งที่ 15
เรื่อง การวิจัยและนวัตกรรมสู่การพัฒนาที่ยั่งยืน**

**The Proceedings of the 15th National and International
Sripatum University Conference
: Research and Innovations to Sustainable Development**



หนังสือประมวลบทความ (Proceedings)
การประชุมวิชาการระดับชาติและนานาชาติ มหาวิทยาลัยศรีปทุม ครั้งที่ 15 ประจำปี 2563
เรื่อง การวิจัยและนวัตกรรมสู่การพัฒนาที่ยั่งยืน
(Research and Innovations to Sustainable Development)

วันศุกร์ที่ 18 ธันวาคม 2563



รวบรวมโดย
คณะกรรมการพิจารณาผลงาน
การประชุมวิชาการระดับชาติและนานาชาติ มหาวิทยาลัยศรีปทุม ประจำปี 2563

ออกแบบปกโดย งานกราฟิกและศิลปกรรม มหาวิทยาลัยศรีปทุม
จัดรูปเล่มโดย โรงพิมพ์ มหาวิทยาลัยศรีปทุม

- บทความทุกเรื่อง ได้รับการตรวจสอบทางวิชาการ โดยผู้ทรงคุณวุฒิ แต่ข้อความและเนื้อหาและบทความที่ตีพิมพ์เป็นความรับผิดชอบของผู้เขียนแต่เพียงผู้เดียว มิใช่ความคิดเห็นและความรับผิดชอบของมหาวิทยาลัยศรีปทุม
- การคัดลอกอ้างอิงต้องดำเนินการตามการปฏิบัติในหมู่นักวิชาการทั่วไป และสอดคล้องกับกฎหมายที่เกี่ยวข้อง

หนังสือประมวลบทความ

การประชุมวิชาการระดับชาติและนานาชาติ มหาวิทยาลัยศรีปทุม ครั้งที่ 15

เรื่อง การวิจัยและนวัตกรรมสู่การพัฒนาที่ยั่งยืน

**The Proceedings of the 15th National and International Sripatum University Conference
: Research and Innovations to Sustainable Development**

วันที่: 18 ธันวาคม 2563

Date: 18 December 2020

ISBN (e-book) 978-974-655-469-5

ข้อมูลทางบรรณานุกรมของหอสมุดแห่งชาติ

หนังสือประมวลบทความการประชุมวิชาการระดับชาติและนานาชาติ มหาวิทยาลัยศรีปทุม ครั้งที่ 15
เรื่อง การวิจัยและนวัตกรรมสู่การพัฒนาที่ยั่งยืน.-- พิมพ์ครั้งที่ 15.-- กรุงเทพฯ : มหาวิทยาลัยศรีปทุม, 2564.
1881 หน้า.

1. การประชุม. 2. โครงการวิจัยและพัฒนา. I. ชื่อเรื่อง.

060

ISBN 978-974-655-469-5

เจ้าของ

มหาวิทยาลัยศรีปทุม

จัดทำโดย

ศูนย์ส่งเสริมและพัฒนางานวิจัย มหาวิทยาลัยศรีปทุม

สถานที่จัดพิมพ์และจัดทำรูปเล่ม

โรงพิมพ์ มหาวิทยาลัยศรีปทุม

2410/2 ถนนพหลโยธิน แขวงเสนานิคม เขตจตุจักร กรุงเทพฯ 10900 โทร. 02 579 1111 ต่อ 1114, 1552

สารบัญ

	หน้า
สารอธิการบดี	V
คณะกรรมการประชุมวิชาการระดับชาติและนานาชาติ มหาวิทยาลัยศรีปทุม ครั้งที่ 15 ประจำปี 2563	VI
ผู้ทรงคุณวุฒิพิจารณาบทความ	X
กำหนดการประชุมวิชาการระดับชาติและนานาชาติ มหาวิทยาลัยศรีปทุม ครั้งที่ 15 ประจำปี 2563	XIII
สารบัญบทความ	XV

สารอธิการบดี

มหาวิทยาลัยศรีปทุม เป็นสถาบันอุดมศึกษาเอกชนที่เติบโตมานานเกือบ 5 ทศวรรษ ภายใต้ปรัชญา “ปัญญา เชี่ยวชาญ เบิกบาน คุณธรรม” โดยเชื่อมั่นในปรัชญาที่ว่า “การศึกษาสร้างคน คนสร้างชาติ” โดยมหาวิทยาลัยศรีปทุม มีพันธกิจที่สำคัญในการผลิตบัณฑิต พัฒนางานวิจัย บริการวิชาการแก่สังคม และทำนุบำรุงศิลปวัฒนธรรม สำหรับพันธกิจด้านการวิจัย มหาวิทยาลัยศรีปทุมได้ส่งเสริมและสนับสนุนการทำวิจัยและงานสร้างสรรค์ของบุคลากรมาอย่างต่อเนื่อง ตลอดจนการพิจารณาจัดสรรและก่อกองทุนวิจัยภายในให้สอดคล้องกับทิศทางการวิจัยของประเทศ ที่ให้ความสำคัญกับการวิจัยเชิงบูรณาการหรือเชิงสหวิทยาการ การสร้างเครือข่ายการวิจัยโดยความร่วมมือกับแหล่งทุนต่างๆ การบริหารจัดการความรู้จากงานวิจัย การส่งเสริมและสนับสนุนการเผยแพร่ผลงานวิจัยในระดับชาติ และนานาชาติ และการนำผลงานวิจัยไปใช้ให้เกิดประโยชน์อย่างกว้างขวาง

การจัดการประชุมวิชาการระดับชาติและนานาชาติ มหาวิทยาลัยศรีปทุม ครั้งที่ 15 ประจำปี 2563 ในหัวข้อเรื่อง “วิจัยและนวัตกรรมสู่การพัฒนาที่ยั่งยืน (Research and Innovations to Sustainable Development)” เป็นกิจกรรมทางวิชาการที่จะช่วยส่งเสริมและสนับสนุนให้เกิดการแลกเปลี่ยนเรียนรู้องค์ความรู้ที่ได้จากการวิจัยในหลากหลายสาขาอาชีพ ไม่ว่าจะเป็นการวิจัยองค์ความรู้ทางด้านวิทยาศาสตร์และเทคโนโลยี การวิจัยองค์ความรู้ทางด้านสังคมศาสตร์และมนุษยศาสตร์ การวิจัยเพื่อพัฒนาการเรียนการสอน และผลงานวิทยานิพนธ์ของนิสิตและนักศึกษาในระดับปริญญาโทและปริญญาเอก การจัดการประชุมวิชาการในครั้งนี้จะเป็นเวทีแลกเปลี่ยนเรียนรู้ที่สำคัญทางการวิจัยระหว่างนักวิจัย นักวิชาการ คณาจารย์ และนิสิตนักศึกษา ทั้งภายในและภายนอกมหาวิทยาลัย ตลอดจนการสร้างเครือข่ายการวิจัยและความร่วมมือทางวิชาการในมิติต่างๆ ที่จะนำไปสู่การนำผลงานวิจัยไปใช้ประโยชน์อย่างยั่งยืนต่อไป

ในนามของมหาวิทยาลัยศรีปทุม ดิฉันขอขอบพระคุณ ศาสตราจารย์ ดร.จักรพันธ์ สุทธิรัตน์ รองอธิการบดีด้านการวิจัย จุฬาลงกรณ์มหาวิทยาลัย ที่ได้ให้เกียรติบรรยายพิเศษ เรื่อง “โจทย์วิจัยในยุคปกติใหม่ (New Normal)” และขอขอบคุณประธานห้องย่อย ตลอดจนผู้เข้าร่วมการประชุมวิชาการ ผู้ทรงคุณวุฒิพิจารณาบทความวิจัยทุกท่าน และคณะกรรมการจัดการประชุมวิชาการฯ ที่ทำให้การจัดการประชุมวิชาการในครั้งนี้ เป็นไปด้วยความเรียบร้อยและบรรลุวัตถุประสงค์ที่กำหนดไว้ทุกประการ

(ดร.รัชนิพร พุกชากรณ์ พุกกะมาน)

อธิการบดี

**คณะกรรมการจัดงานประชุมวิชาการระดับชาติและนานาชาติ มหาวิทยาลัยศรีปทุม
ครั้งที่ 15 ประจำปี 2563**

1. ที่ปรึกษา

- | | |
|--------------------------|-----------|
| (1) อธิการบดี | ที่ปรึกษา |
| (2) ที่ปรึกษามหาวิทยาลัย | ที่ปรึกษา |
| (3) รองอธิการบดี | ที่ปรึกษา |
| (4) ผู้ช่วยอธิการบดี | ที่ปรึกษา |

2. คณะกรรมการจัดประชุม

- | | |
|---|-----------|
| (1) รองศาสตราจารย์ กัลยาภรณ์ ปานมะเร็ง
(มหาวิทยาลัยศรีปทุม) | ประธาน |
| (2) รองศาสตราจารย์ ดร.วิชิต อุ๋อัน
(มหาวิทยาลัยศรีปทุม) | รองประธาน |
| (3) ศาสตราจารย์ ดร.สมปอง คล้ายหนองสรวง
(สำนักงานคณะกรรมการส่งเสริมวิทยาศาสตร์ วิจัยและนวัตกรรม: สกสว.) | กรรมการ |
| (4) ศาสตราจารย์ ดร.สุทธิชัย อัสสะบำรุงรัตน์
(บัณฑิตยสภาวิทยาศาสตร์และเทคโนโลยีแห่งประเทศไทย: บวท.) | กรรมการ |
| (5) ดร.คมศร วงษ์รักษา
(สมาคมวิจัยสังคมศาสตร์แห่งประเทศไทย) | กรรมการ |
| (6) ดร.อภิเทพ แซ่โล้ว
(เครือข่ายวิจัยประชาชน) | กรรมการ |
| (7) ผู้ช่วยศาสตราจารย์ ดร.จิตติ มงคลชัยอรัญญา
(เครือข่ายวารสารวิชาการด้านสังคมศาสตร์และมนุษยศาสตร์) | กรรมการ |
| (8) ศาสตราจารย์กิตติคุณ เดชา บุญค้ำ
(จุฬาลงกรณ์มหาวิทยาลัย) | กรรมการ |
| (9) ศาสตราจารย์ ดร.ประภาส จงสถิตย์วัฒนา
(จุฬาลงกรณ์มหาวิทยาลัย) | กรรมการ |
| (10) ศาสตราจารย์ ดร.นवल เหล่าศิริพจน์
(มหาวิทยาลัยเทคโนโลยีพระจอมเกล้าธนบุรี) | กรรมการ |
| (11) ศาสตราจารย์ ดร.ศุภชัย ยาวะประภาษ
(จุฬาลงกรณ์มหาวิทยาลัย) | กรรมการ |
| (12) ศาสตราจารย์ ดร.ไพฑูรย์ สีนลาร์ตัน
(มหาวิทยาลัยธุรกิจบัณฑิตย์) | กรรมการ |
| (13) ศาสตราจารย์เกียรติคุณนวลจันทร์ ทศนชัยกุล
(มหาวิทยาลัยเกษตรศาสตร์) | กรรมการ |

- | | | |
|------|--|-----------|
| (14) | Prof. Dr.Howard W Combs
(San José State University, USA) | กรรมการ |
| (15) | Prof. Dr.Marina Vayndorf-Sysoeva
(Sholokhov Moscow State University for the Humanities, Russia) | กรรมการ |
| (16) | Prof. Dr.Yoshida Masami
(Chiba University, Japan) | กรรมการ |
| (17) | Prof. Dr. YoungHwan Kim
(Pusan National University, Republic of Korea) | กรรมการ |
| (18) | Dr. en C.E.T. Juan José Contreras Castillo
(Universidad de Colima, Mexico) | กรรมการ |
| (19) | รองศาสตราจารย์ ดร.สุบิน ชูระวัช
(มหาวิทยาลัยศรีปทุม) | เลขานุการ |

3. คณะกรรมการอำนวยการ

- | | | |
|------|--|-----------|
| (1) | รองอธิการบดี (ด้านวิจัย) | ประธาน |
| (2) | รองอธิการบดี วิทยาเขตชลบุรี | รองประธาน |
| (3) | รองอธิการบดี วิทยาเขตขอนแก่น | รองประธาน |
| (4) | ผู้ช่วยอธิการบดีทุกคน | กรรมการ |
| (5) | คณบดีทุกคณะ | กรรมการ |
| (6) | ผู้อำนวยการสำนักวิชาศึกษาทั่วไป | กรรมการ |
| (7) | ผู้อำนวยการวิทยาลัยนานาชาติ | กรรมการ |
| (8) | ผู้อำนวยการกลุ่มงานทุกกลุ่ม | กรรมการ |
| (9) | ผู้อำนวยการหลักสูตรทุกหลักสูตร | กรรมการ |
| (10) | ผู้อำนวยการศูนย์ส่งเสริมและพัฒนางานวิจัย | เลขานุการ |

4. คณะกรรมการพิจารณาผลงาน

- | | | |
|-----|---|-----------|
| (1) | รองศาสตราจารย์ ดร.สุบิน ชูระวัช | ประธาน |
| (2) | รองศาสตราจารย์ ดร.ไพฑูถย์ ปัญญาอะโป | รองประธาน |
| (3) | รองศาสตราจารย์ ดร.วิชิต อุ๋อั้น | กรรมการ |
| (4) | รองศาสตราจารย์ ดร.ประพันธ์ ชัยกิจอุราใจ | กรรมการ |
| (5) | รองศาสตราจารย์ ดร.ปิยากร หวังมหาวร | กรรมการ |
| (6) | รองศาสตราจารย์ ปัทมา โกเมนทร์จรัส | กรรมการ |
| (7) | ผู้ช่วยศาสตราจารย์ ดร.ฐิตาภรณ์ สันจรรย์ศักดิ์ | กรรมการ |
| (3) | ผู้ช่วยศาสตราจารย์ ดร.ประเสริฐ สิทธิจิรพัฒน์ | กรรมการ |
| (4) | ผู้ช่วยศาสตราจารย์ ดร.สุพัฒตรา ศรีญาณลักษณ์ | กรรมการ |
| (5) | ผู้ช่วยศาสตราจารย์ ดร.ปราณี มณีรัตน์ | กรรมการ |
| (6) | ผู้ช่วยศาสตราจารย์ ดร.สิรินทร สันจินดาวงศ์ | กรรมการ |
| (7) | ผู้ช่วยศาสตราจารย์ ดร.นิตติ อินทมาโน | กรรมการ |

(8) ผู้ช่วยศาสตราจารย์ ดร.ไพบูรณ์ สุขวิจิตร บาร์	กรรมการ
(9) ผู้ช่วยศาสตราจารย์ ดร.วสวัตต์ สุตินุญามณี	กรรมการ
(10) ผู้ช่วยศาสตราจารย์วรากร ไร่เทียมวงศ์	กรรมการ
(11) ดร.ชานนท์ วาสิงหน	กรรมการ
(12) นางสาวอรกัญญา สุขแก้ว	เลขานุการ
(13) นางสาวนลินี กาลสุวรรณ	ผู้ช่วยเลขานุการ

5. คณะกรรมการประชาสัมพันธ์ ศิลปกรรม จัดพิมพ์เอกสาร และจัดทำรายงานสืบเนื่อง

การประชุมวิชาการ (CD-Proceedings)

(1) ผู้อำนวยการกลุ่มงานกิจการสัมพันธ์	ประธาน
(2) ผู้อำนวยการสำนักงานประชาสัมพันธ์	รองประธาน
(3) บุคลากรสำนักงานประชาสัมพันธ์ทุกคน	กรรมการ
(4) บุคลากรงานกราฟิกและศิลปกรรมทุกคน	กรรมการ
(5) บุคลากรโรงพิมพ์ทุกคน	กรรมการ
(6) นางชวณี ชื่นเกิดลาภ	เลขานุการ

6. คณะกรรมการจัดทำและดูแล Website การประชุมวิชาการ

(1) ผู้อำนวยการศูนย์เทคโนโลยีสารสนเทศและการสื่อสาร	ประธาน
(2) เจ้าหน้าที่ศูนย์ ICT ทุกคน	กรรมการ
(3) นายวิรุฬห์ ศัสตุระ	เลขานุการ

7. คณะกรรมการฝ่ายอาคารและสถานที่

(1) นายภาคภูมิ อรรถกรศิริโพธิ์	ประธาน
(2) นายปิยะศักดิ์ รัตนภักดี	รองประธาน
(3) นายเสกสรรค์ เสียงเพราะ	กรรมการ
(4) นายสมบุญรณ์ แสงอินทร์	กรรมการ
(5) นางสาวยอดศรีร้อย มงคลเจริญ	กรรมการ
(6) นายเสน่ห์ เข้มพรหมมา	กรรมการ
(7) นายสมหมาย เขี่ยมสถาน	กรรมการ
(8) นายถวัลย์ศักดิ์ กลัดเขียว	กรรมการ
(9) นายอานนท์ บุญสอน	กรรมการ
(10) นางสาวสุพัตรา ปั่นไสว	กรรมการ
(11) นางวิมล ชมจำปี	เลขานุการ
(12) นายธงชัย เอี่ยมทอง	ผู้ช่วยเลขานุการ

8. คณะกรรมการฝ่ายจัดเลี้ยง

(1) คณบดีวิทยาลัยการท่องเที่ยวและบริการ	ประธาน
(2) นางเดือนใจ ศรีชะฎา	กรรมการ
(3) นางสาวดวงเดือน อาจสมบุญ	กรรมการ
(4) นายวันธงชัย ชีวะกลินศักดิ์	กรรมการ

- | | |
|---------------------------------|----------------------------|
| (5) นางสาวชญานิศา วงษ์พันธุ์ | กรรมการ |
| (6) ดร.ทิศตะวัน ค่วนตระกูลศิลป์ | กรรมการ |
| (7) นางสาวณัฐมน เผ่าพันธุ์ | กรรมการ |
| (8) นางสาวพัชรียา วิชาสเรณี | กรรมการ |
| (9) นางสาวปวีดา สามัญเขตรกรร | กรรมการ |
| (10) นางสาววิมล คนไว | กรรมการ |
| (11) นางสาวขวัญฤดา สาระนาค | กรรมการ |
| (12) นางสาวนิชาภัทร์ คิวงค์ | กรรมการ |
| (13) นางสาวพีรยา สุกิจเจ | กรรมการและเลขานุการ |
| (14) นางจันทร์สม พุททวงษ์ | กรรมการและผู้ช่วยเลขานุการ |
| (15) นางสาวทัศนีย์ ยิ่งประทานพร | กรรมการและผู้ช่วยเลขานุการ |

9. คณะกรรมการฝ่ายบริการเทคโนโลยี แสง เสียง โสตทัศนูปกรณ์

- | | |
|---|-----------|
| (1) ผู้อำนวยการกลุ่มงาน โครงสร้างพื้นฐาน | ประธาน |
| (2) ผู้อำนวยการศูนย์เทคโนโลยีสารสนเทศและการสื่อสาร | รองประธาน |
| (3) ผู้อำนวยการศูนย์มีเดีย | รองประธาน |
| (4) เจ้าหน้าที่ศูนย์เทคโนโลยีสารสนเทศและการสื่อสารทุกคน | กรรมการ |
| (5) เจ้าหน้าที่ศูนย์มีเดียทุกคน | กรรมการ |
| (6) ผู้ช่วยผู้อำนวยการศูนย์มีเดีย ด้านงานผลิต | เลขานุการ |

10. คณะกรรมการฝ่ายต้อนรับ ลงทะเบียน และประเมินผล

- | | |
|---|---------------------|
| (1) ผู้อำนวยการสำนักวิชาศึกษาทั่วไป | ประธาน |
| (2) ผู้ช่วยศาสตราจารย์ ดร.ขนิษฐา ชัยรัตนาวรรณ | รองประธาน |
| (3) ผู้ช่วยศาสตราจารย์อานาจ วัจจัน | กรรมการ |
| (4) นางวันเพ็ญ ลงขันต์ | กรรมการ |
| (5) นายบงกช ธนวงศ์วิสูตร | กรรมการ |
| (6) นางสาวอัมภ์ชญาณ์ อนันตกานนท์ | กรรมการ |
| (7) นางสาวภัทรภรณ์ ศรีบุญย์ | กรรมการและเลขานุการ |

11. คณะกรรมการฝ่ายพิธีการ

- | | |
|--|---------------------|
| (1) ผู้ช่วยศาสตราจารย์ ดร.ไพบุลย์ สุขวิจิตร บาร์ | ประธาน |
| (2) นางสาวรัตติยา กิลคริส | กรรมการและเลขานุการ |

รายนามผู้ทรงคุณวุฒิพิจารณาบทความ

การประชุมวิชาการระดับชาติและนานาชาติ มหาวิทยาลัยศรีปทุม ครั้งที่ 15 ประจำปี 2563

ศาสตราจารย์ ดร.โกสุม จันทร์ศิริ	มหาวิทยาลัยศรีนครินทรวิโรฒ
ศาสตราจารย์ ดร.สนอง เอกสิทธิ์	จุฬาลงกรณ์มหาวิทยาลัย
ศาสตราจารย์ ดร.นवल เหล่าศิริพจน์	มหาวิทยาลัยเทคโนโลยีพระจอมเกล้าพระนครเหนือ
ศาสตราจารย์พิเศษ ดร.จำเนียร จวงตระกูล	Far East University, South Korea
รองศาสตราจารย์ ดร.เกียรติ ชยะกุลศิริ	มหาวิทยาลัยเทคโนโลยีสุรนารี
รองศาสตราจารย์ ดร.จรัสดาว อินทรทัศน์	มหาวิทยาลัยเทคโนโลยีพระจอมเกล้าธนบุรี
รองศาสตราจารย์ ดร.จันทนา วัฒนกาญจนะ	มหาวิทยาลัยราชภัฏนครปฐม
รองศาสตราจารย์ ดร.จินตนา สายทองคำ	สถาบันบัณฑิตพัฒนศิลป์
รองศาสตราจารย์ ดร.จินตวีร์ คล้ายสังข์	จุฬาลงกรณ์มหาวิทยาลัย
รองศาสตราจารย์ ดร.ชลธิศ คาราวงษ์	มหาวิทยาลัยศรีปทุม
รองศาสตราจารย์ ดร.ชาติชาย อิสรัมย์	มหาวิทยาลัยศรีปทุม
รองศาสตราจารย์ ดร.ณรงค์ อยู่ถนอม	มหาวิทยาลัยราชภัฏกาญจนบุรี
รองศาสตราจารย์ ดร.ธัญวิษ วิเชียรพันธ์	มหาวิทยาลัยศรีปทุม
รองศาสตราจารย์ ดร.นิตยา วงศ์กัณินท์วัฒนา	มหาวิทยาลัยธรรมศาสตร์
รองศาสตราจารย์ ดร.ประพนธ์ เจียรกุล	มหาวิทยาลัยสุโขทัยธรรมมาธิราช
รองศาสตราจารย์ ดร.ปรียานุช อภิภูณ โยภาส	มหาวิทยาลัยเกษตรศาสตร์
รองศาสตราจารย์ ดร.ปิยกร หวังมหาพร	มหาวิทยาลัยศรีปทุม
รองศาสตราจารย์ ดร.พูลพงศ์ สุขสว่าง	มหาวิทยาลัยบูรพา
รองศาสตราจารย์ ดร.ภัทรชาติ มากมี	มหาวิทยาลัยสุโขทัยธรรมมาธิราช
รองศาสตราจารย์ ดร.ยศศักดิ์ โกสยกานนท์	สถาบันเทคโนโลยีพระจอมเกล้าเจ้าคุณทหารลาดกระบัง
รองศาสตราจารย์ ดร.เขวนารถ พันธุ์เพ็ง	มหาวิทยาลัยศรีปทุม
รองศาสตราจารย์ ดร.โยธิน แสงวงดี	มหาวิทยาลัยมหิดล
รองศาสตราจารย์ ดร.วสิน อิงคพัฒนากุล	มหาวิทยาลัยศิลปากร
รองศาสตราจารย์ ดร.วิจิต อยู่อัน	มหาวิทยาลัยศรีปทุม
รองศาสตราจารย์ ดร.สกนธ์ ภู่งามดี	นักวิชาการอิสระ
รองศาสตราจารย์ ดร.สาวิตร พงศ์วัชร	มหาวิทยาลัยราชภัฏภูเก็ต
รองศาสตราจารย์ ดร.สุจิต คุณชนกุลวงศ์	จุฬาลงกรณ์มหาวิทยาลัย
รองศาสตราจารย์ ดร.สุทัศน์ สีสาทวิวัฒน์	มหาวิทยาลัยเทคโนโลยีพระจอมเกล้าธนบุรี
รองศาสตราจารย์ ดร.สุนีย์ เหมาะประสิทธิ์	มหาวิทยาลัยศรีนครินทรวิโรฒ
รองศาสตราจารย์ ดร.สุบิน ชูระรัช	มหาวิทยาลัยศรีปทุม
รองศาสตราจารย์ ดร.สุวัฒน์ นิมะสังคนันท์	มหาวิทยาลัยราชภัฏนครปฐม
รองศาสตราจารย์ ดร.อัศม์เดช วานิชชินชัย	มหาวิทยาลัยมหิดล
รองศาสตราจารย์ ดร.อัศวิน แสงพิกุล	มหาวิทยาลัยธุรกิจบัณฑิต

รองศาสตราจารย์ พ.ต.อ. ดร.มีชัย สีเจริญ	โรงเรียนนายร้อยตำรวจ
รองศาสตราจารย์ พ.ต.อ.หญิง ดร.ทิฆัมพร เกษโกมล	วิทยาลัยพยาบาลตำรวจ
รองศาสตราจารย์ นฤมล ปิ่นโต	มหาวิทยาลัยธรรมศาสตร์
รองศาสตราจารย์ รุ่งฤดี แพลงสร	มหาวิทยาลัยศรีนครินทรวิโรฒ
รองศาสตราจารย์ สถาพรชานาคม	มหาวิทยาลัยเทคโนโลยีพระจอมเกล้าพระนครเหนือ
รองศาสตราจารย์ อนันต์ เพ็ชรวัฒนกุลชัย	มหาวิทยาลัยศรีปทุม
รองศาสตราจารย์ เอกธิดา เสริมทอง	มหาวิทยาลัยราชภัฏสวนสุนันทา
ผู้ช่วยศาสตราจารย์ ดร.กมลวรรณ อยู่วัฒนะ	มหาวิทยาลัยราชภัฏสวนสุนันทา
ผู้ช่วยศาสตราจารย์ ดร.กัณยรัตน์ ศรีวิสุทธิกุล	สถาบันเทคโนโลยีพระจอมเกล้าเจ้าคุณทหารลาดกระบัง
ผู้ช่วยศาสตราจารย์ ดร.กัลยารัตน์ วีระชนชัยกุล	มหาวิทยาลัยศรีปทุม
ผู้ช่วยศาสตราจารย์ ดร.กุดวรา สุวรรณพิมล	มหาวิทยาลัยราชภัฏภูเก็ต
ผู้ช่วยศาสตราจารย์ ดร.เกรียงไกร สัจจะหฤทัย	มหาวิทยาลัยศรีปทุม
ผู้ช่วยศาสตราจารย์ ดร.ขนิษฐา ชัยรัตนาวรรณ	มหาวิทยาลัยศรีปทุม
ผู้ช่วยศาสตราจารย์ ดร.จักรกฤษณ์ โปณะทอง	มหาวิทยาลัยศรีนครินทรวิโรฒ
ผู้ช่วยศาสตราจารย์ ดร.ฉันทนา ปาปีดดา	มหาวิทยาลัยเทคโนโลยีราชมงคลพระนคร
ผู้ช่วยศาสตราจารย์ ดร.ชลธิศ เอี่ยมวรอุฒิกุล	มหาวิทยาลัยศรีปทุม
ผู้ช่วยศาสตราจารย์ ดร.ชวลิต มณีศรี	มหาวิทยาลัยศรีปทุม
ผู้ช่วยศาสตราจารย์ ดร.ช้องนาง วิฑูรชานพงษ์	มหาวิทยาลัยศรีปทุม
ผู้ช่วยศาสตราจารย์ ดร.ณกฤษ ธรณินิธิญาณ	มหาวิทยาลัยเกษตรศาสตร์
ผู้ช่วยศาสตราจารย์ ดร.ณัฐวดี ธนศรีสถิตย์	มหาวิทยาลัยเทคโนโลยีพระจอมเกล้าพระนครเหนือ
ผู้ช่วยศาสตราจารย์ ดร.ณัฐสพันธ์ เผ่าพันธ์	มหาวิทยาลัยศรีปทุม
ผู้ช่วยศาสตราจารย์ ดร.เด่นชัย วรเดชจำเริญ	มหาวิทยาลัยศรีปทุม
ผู้ช่วยศาสตราจารย์ ดร.เทพฤทธิ์ บัณฑิตวัฒนาวงศ์	มหาวิทยาลัยเกษตรศาสตร์
ผู้ช่วยศาสตราจารย์ ดร.ธนา สุขวาริ	มหาวิทยาลัยศรีปทุม
ผู้ช่วยศาสตราจารย์ ดร.ธรรมศักดิ์ เสนามิตร	มหาวิทยาลัยขอนแก่น
ผู้ช่วยศาสตราจารย์ ดร.ธรินี มณีศรี	มหาวิทยาลัยศรีปทุม
ผู้ช่วยศาสตราจารย์ ดร.นิพัทธ์ จงสวัสดิ์	มหาวิทยาลัยเทคโนโลยีราชมงคลธัญบุรี
ผู้ช่วยศาสตราจารย์ ดร.ประเสริฐ สิทธิจิรพัฒน์	มหาวิทยาลัยศรีปทุม
ผู้ช่วยศาสตราจารย์ ดร.พรพรรณ สวัสดิ์สิงห์	มหาวิทยาลัยราชภัฏสวนสุนันทา
ผู้ช่วยศาสตราจารย์ ดร.พรพรรณ นันทแพศย์	มหาวิทยาลัยเกษตรศาสตร์
ผู้ช่วยศาสตราจารย์ ดร.พิมพ์พร โสววัฒนกุล	มหาวิทยาลัยเกษตรศาสตร์
ผู้ช่วยศาสตราจารย์ ดร.ไพบุลย์ สุขวิจิตร บาร์	มหาวิทยาลัยศรีปทุม
ผู้ช่วยศาสตราจารย์ ดร.ภัทรวิทย์ อยู่วัฒนะ	มหาวิทยาลัยราชภัฏสวนสุนันทา
ผู้ช่วยศาสตราจารย์ ดร.ยุพวรรณ นังกลาภวัฒน์	
ผู้ช่วยศาสตราจารย์ ดร.ยุวณัฐ กุลาดี	มหาวิทยาลัยนครพนม
ผู้ช่วยศาสตราจารย์ ดร.รัฐสภา แก่นแก้ว	มหาวิทยาลัยศรีปทุม

ผู้ช่วยศาสตราจารย์ ดร.วรัชญ์ ครุจิต	สถาบันบัณฑิตพัฒนบริหารศาสตร์
ผู้ช่วยศาสตราจารย์ ดร.วราภรณ์ ไทโยมา	มหาวิทยาลัยศรีปทุม
ผู้ช่วยศาสตราจารย์ ดร.วสวัตดี สุตินุญามณี	มหาวิทยาลัยศรีปทุม
ผู้ช่วยศาสตราจารย์ ดร.วันทนี บงเสน	มหาวิทยาลัยราชภัฏราชนครินทร์
ผู้ช่วยศาสตราจารย์ ดร.วิชัย โยธาวงศ์	มหาวิทยาลัยศรีปทุม
ผู้ช่วยศาสตราจารย์ ดร.สมเกียรติ กรวยสวัสดิ์	มหาวิทยาลัยศรีปทุม
ผู้ช่วยศาสตราจารย์ ดร.สมบูรณ์ สาระพัค	มหาวิทยาลัยเกษตรศาสตร์
ผู้ช่วยศาสตราจารย์ ดร.สิรินทร ลินจินดาวงศ์	มหาวิทยาลัยศรีปทุม
ผู้ช่วยศาสตราจารย์ ดร.หทัยพันธ์ สุนทรพิพิธ	มหาวิทยาลัยราชภัฏสวนสุนันทา
ผู้ช่วยศาสตราจารย์ ดร.อดิเทพ แจ็งนาลาว	มหาวิทยาลัยศิลปากร
ผู้ช่วยศาสตราจารย์ ดร.อุทัยรัตน์ เมืองแสน	มหาวิทยาลัยศรีปทุม
ผู้ช่วยศาสตราจารย์ ชนกร ณรงค์วานิช	มหาวิทยาลัยศรีปทุม
ผู้ช่วยศาสตราจารย์ ชนภัทร พรหมวัฒน์กักดี	มหาวิทยาลัยศรีปทุม
ผู้ช่วยศาสตราจารย์ วราภรณ์ ไข่เทียมวงศ์	มหาวิทยาลัยศรีปทุม
ผู้ช่วยศาสตราจารย์ วันวิสา ค่วนตระกูลศิลป์	มหาวิทยาลัยศรีปทุม
ผู้ช่วยศาสตราจารย์ สุภาวดี ฮะมะณี	มหาวิทยาลัยศรีปทุม
ผู้ช่วยศาสตราจารย์ อำนาจ ว่างเงิน	มหาวิทยาลัยศรีปทุม
ดร.เกียรติศักดิ์ สกุดพันธ์	มหาวิทยาลัยศรีปทุม
ดร.ฉัตรรัตน์ โหตระไวศยะ	มหาวิทยาลัยราชภัฏสวนสุนันทา
ดร.ชานนท์ วาสิงหน	มหาวิทยาลัยศรีปทุม
ดร.ชิตพงษ์ อัยสานนท์	มหาวิทยาลัยราชภัฏสวนสุนันทา
ดร.เชษฐภรณ์ ปัญญวัชรวงศ์	วิทยาลัยเทคโนโลยีสยาม
ดร.ณภัทรรศญา เศรษฐโชติสมบัติ	มหาวิทยาลัยราชภัฏสวนสุนันทา
ดร.ธงชัย จิระศิษฐ์	บริษัท การบินไทย จำกัด (มหาชน)
ดร.ชนภณ ภู่มาลา	มหาวิทยาลัยสงขลานครินทร์
ดร.ชนากร เอี่ยมปาน	มหาวิทยาลัยศรีปทุม
ดร.ประกอบชาติภักดิ์	มหาวิทยาลัยเทคโนโลยีราชมงคลพระนคร
ดร.พีร วงศ์อุปราช	มหาวิทยาลัยบูรพา
ดร.พุดพิงก์ หุ่นโตภาพ	สำนักงานอัยการพิเศษฝ่ายคดีล้มละลาย 1
ดร.รุ่งทิวา วงศ์ประชา	มหาวิทยาลัยศรีปทุม
ดร.วรสรวง ดวงจินดา	มหาวิทยาลัยศรีปทุม
ดร.วิษณุกร ทองหล่อ	มหาวิทยาลัยศรีนครินทรวิโรฒ
ดร.สมทบ ฐิตะฐาน	มหาวิทยาลัยมหิดล
ดร.สุรีย์ฉาย พลวัน	มหาวิทยาลัยเกษตรศาสตร์
นาวาอากาศเอก (ท) วิพล สุขวิสัย	โรงเรียนเตรียมทหาร



NATIONAL AND
INTERNATIONAL
SRIPATUM
UNIVERSITY
CONFERENCE
2020

กำหนดการประชุมวิชาการ

การประชุมวิชาการระดับชาติและนานาชาติ มหาวิทยาลัยศรีปทุม ครั้งที่ 15 ประจำปี 2563

เรื่อง “วิจัยและนวัตกรรมสู่การพัฒนาที่ยั่งยืน”

วันศุกร์ที่ 18 ธันวาคม 2563



- 08.30-09.00 น. ลงทะเบียนออนไลน์ (Google Form)
คลิก <https://bit.ly/Register-SPUCON2020-Th>
- 09.00-09.30 น. พิธีเปิด (ห้อง Auditorium 1 ชั้น 14 อาคาร 40 ปีศรีปทุม) กล่าวรายงาน โดย
รองศาสตราจารย์ กัลยาภรณ์ ปานมะเริง
รองอธิการบดี มหาวิทยาลัยศรีปทุม และประธานคณะกรรมการจัดงาน
กล่าวเปิดการประชุมโดย ดร.รัชนีพร พุคยาภรณ์ พุกกะมาน อธิการบดี
(Zoom และถ่ายทอดสดผ่าน Facebook Live: facebook.com/spuresearch)
- 09.30-10.30 น. ปาฐกถาพิเศษ โดย ศาสตราจารย์ ดร.จักรพันธ์ สุทธิรัตน์
รองอธิการบดี ด้านการวิจัย จุฬาลงกรณ์มหาวิทยาลัย
ในหัวข้อเรื่อง “โจทย์วิจัยในยุคปกติใหม่ (New Normal)”
(Zoom และถ่ายทอดสดผ่าน Facebook Live: facebook.com/spuresearch)
- 10.30-10.45 น. พักรับประทานอาหารว่าง
- 10.45-12.00 น. การนำเสนอบทความ (ห้องย่อย) (นำเสนอออนไลน์ผ่านโปรแกรม Zoom)
กลุ่มที่ 1 International Papers
กลุ่มที่ 2 บทความระดับชาติ สาขามนุษยศาสตร์ และสังคมศาสตร์
กลุ่มที่ 3 บทความระดับชาติ สาขาวิทยาศาสตร์ และเทคโนโลยี
- 12.00-13.00 น. พักรับประทานอาหารกลางวัน
- 13.00-16.30 น. การนำเสนอบทความ (ห้องย่อย) (นำเสนอออนไลน์ผ่านโปรแกรม Zoom)
กลุ่มที่ 1 International Papers
กลุ่มที่ 2 บทความระดับชาติ สาขามนุษยศาสตร์ และสังคมศาสตร์
กลุ่มที่ 3 บทความระดับชาติ สาขาวิทยาศาสตร์ และเทคโนโลยี



Conference Schedule

The 15th National and International Sripatum University Conference (SPUCON2020): Research and Innovations to Sustainable Development On Friday 18th December 2020



08.30 am-09.00 am	Online Registration (Google Form) Click: https://bit.ly/Register-SPUCON2020-En
09.00 am-09.30 am	Opening Ceremony: (Auditorium 1 Room, 14th Floor, Sripatum 40-years Building) Introductory Report by Assoc. Prof. Kalayaporn Panmarerng Vice President and Chairman of Organizing Committee Welcome remarks by Dr. Rutchaneeporn Pookayaporn Phukkamarn President of Sripatum University, Thailand (Zoom & Facebook Live: facebook.com/spuresearch)
09.30 am-10.30 am	Keynote Address: “Research Problems in New Normal Era” By Prof. Dr. Chakkaphan Sutthirat Vice President for Research Affairs, Chulalongkorn University, Thailand (Zoom & Facebook Live: facebook.com/spuresearch)
10.30 am-10.45 am	Coffee Break
10.45 am-12.00 pm	Online Paper Presentation (Zoom) Group 1: International Papers Group 2: National Papers in Social Sciences and Humanities Group 3: National Papers in Science and Technology
12.00 pm-01.00 pm	Lunch
01.00 pm-04.00 pm	Online Paper Presentation (Zoom) Group 1: International Papers Group 2: National Papers in Social Sciences and Humanities Group 3: National Papers in Science and Technology

สารบัญบทความ

หน้า

กลุ่มที่ 1 บทความระดับนานาชาติ (International Papers)

1

กลุ่มย่อยที่ 1 Education, Liberal Arts

An Inquiry into Student Understanding of Business Knowledge Through Verbal Protocol Analysis in a Transfer Task <i>Grenville Wayne Dyson, Sripatum University</i>	3
A needs assessment for enhancing research competency of thai teachers in 21st century <i>Kemmawat Iedkhao, Krissana Kiddee, King Mongkut's Institute of Technology Ladkrabang</i>	11
The influence of storytelling techniques in Chinese science fiction films and Chinese cultural values on the perception of film reality among Chinese audience <i>Li Yingliang, Pacharaporn Kesaporn, Bangkok University</i>	22
Analysis of Factors Affecting Learner's English-Speaking Skills <i>Oscar Malicad Jr., Sripatum University</i>	33
The Sustainability of English Language Teaching and Learning in the Era of Thailand 4.0 <i>Piboon Sukvijit Barr, Wilasinee Darachai, Sutthicha Phetwira, Sripatum University</i>	43
Learning styles of undergraduate students in Business Administration Program <i>Pranee Sroyprapai, Alisa Songsriwittaya, King Mongkut's University of Technology Thonburi</i>	51
Factors Affecting Disciplines Through Online Learning in General Education Courses for Undergraduate Students at King Mongkut's Institute of Technology Ladkrabang (KMITL) <i>Riana Wadatan, Krissana Kiddee, King Mongkut's Institute of Technology Ladkrabang</i>	60
The assessment of priority needs for strengthening working with others competency of undergraduate students in 21st century for work-based education model <i>Sasipha Kanta, Krissana Kiddee, King Mongkut's Institute of Technology Ladkrabang</i>	72
Information-seeking behavior of Thai high school students <i>Sukan Charoenkul, Sumalee Chanchalor, King Mongkut's University of Technology Thonburi</i>	82
Improving English writing skills with spam emails <i>Thavorn Thitthongkam, Sripatum University</i> <i>Otto F. von Feigenblatt, Real Academia de Doctores de Espana</i> <i>John Christopher Walsh, Royal Melbourne Institute of Technology University, Vietnam (Hanoi Campus)</i>	90
Investigating moves in discussion sections of science and technology research articles <i>Tiranun Wongwiwat, Sripatum University</i>	100
Formative Assessment: Lifelong Learning Assessment <i>Watcharee Kulprasit, Thaksin University</i>	108
Internship Evaluation of Thai Students Majoring in Japanese for Business Communication by Japanese Companies: a Case Study of Internship Program in Japan by Sripatum University <i>Yasumasa MORI, Sripatum University</i>	116
A study of teaching design for information technology course based on steam education concept: case study Chinese primary school <i>Yao Lu, Kanyarat Sriwisathiyakun, Sripatum University</i>	126

สารบัญบทความ (ต่อ)

หน้า

กลุ่มย่อยที่ 2 Business, Management, Tourism, Communication Arts

The study of factors that influence the WOM and repurchase intention towards using 7 eleven phone App in Bangkok, Thailand <i>Anuj Krishna Shrestha, Sripatum University</i>	133
Development of A network Management Model for Elderly Clubs <i>Buraporn Kumboon, Pichsinee Tantasen, Pirom Chantaworn, Bangkokthonburi University</i>	144
The influence of travel cognition and motivation on their travel intention to thailand among chinese tourists after watching thai tv series “buppesannivas” (love destiny) <i>Zhong Cheng, Pacharaporn Kesaparakorn, Bangkok University</i>	150
The Relationship among Idol Personality, Fan Club’s Self-Identity, and Group Cohesiveness on Chinese Fan Club’s Worship Behavior: A Case study of Wang Yibo Fan Club <i>Dan Chen, Pacharaporn Kesaparakorn, Bangkok University</i>	159
An analysis of the use of facebook by the united nations regional offices in asia-pacific for relationship cultivation with constituencies <i>Diego De La Rosa, Ratanasuda Punnahitanond, Arpapat Intradat, Bangkok University</i>	170
The customer is always right.’ An exploration of the ethical tensions at the vendor-buyer interface, with particular reference to management-staff relations <i>Frank Faulkner, Sripatum University</i>	181
The effectiveness of Influencer marketing: Facial cosmetics targeting Generation Y and Generation Z in Bangkok <i>Jiaye Liu, Rosechongporn Komolsevin, Bangkok University</i>	190
A Study of the Market Potential of Latex Pillows for Community Enterprises Nakhon Si Thammarat Province <i>Nilubon Siwabonwattana, Sripatum University</i>	201
The Digital Literacy of the Small and Medium Business Workforces in Thailand <i>Ravipa Akrajindanon, Anupong Avirutha, Sripatum University</i>	208
The Influence of Traditional Post-Purchase Brand Touchpoints on Relationship Quality and Self-Brand Connection: A Case Study of Automobile Repurchase in Thailand <i>Surasak Suthongwan, Chanongkorn Kuntanbutr, Rajamangala University of Technology Thanyaburi</i>	215
Thai social media influencers’ international social practices and source credibility perceived by their audiences during the covid-19 lockdown <i>Wirassanan Tuengtin, Vimviriya Limkangvanmongkol, Bangkok University</i>	228
Eco-design and investment recovery in green supply chain management (gscm) practices: a case study of thai automotive manufacturer <i>Worawat Joradon, Bangkok University</i>	239
Transport Mode Choice Analysis for Ko Chang Tourists <i>Yanisa Techaphoositthipong, Siradol Siridhara, Mahidol University</i>	250

สารบัญบทความ (ต่อ)

หน้า

กลุ่มย่อยที่ 3 Science, Technology, Engineering

Synthesis of Antibacterial Methacrylamide Monomers for Dental Resin Adhesive	
<i>Arthit Pikulngam, Chittreeya Tansakul, Supitcha Talungchit, Panata Iawsipo, Prince of Songkla University ...</i>	262
Incobotulinum Toxin Type A for the treatment of contouring trapezius hypertrophy	
<i>Napamon Supornpun, Paisal Rummaneethorn, Thamthiwat Nararatwanchai, Mae Fah Luang University</i>	273
Effects of probiotic supplementation on stress, serum cortisol and digestion	
<i>Piyanat Piyavatin, Sirinthip Chaichalotornkul, Thamthiwat Nararatwanchai, Mae Fah Luang University</i>	
<i>Akkarach Bumrungpert, Mahidol University</i>	278
Study of the Water Management Problems in Chiang Kruea Sub-district Municipality, Sakon Nakhon District of Sakon Nakhon Province	
<i>Ratchita Sarimanond, Krissana Kiddee, King Mongkut's Institute of Technology Ladkrabang</i>	
<i>Supawich Bundidthaworn, Sakon Nakhon Province</i>	291
Identifying and prioritizing supply chain risk factors in Thai tuna industry under Fuzzy environment	
<i>Sirima Srisawad, Decharat Sumrit, Mahidol university</i>	303
Protective Face Shield Tensile Strength from Different Manufacturing Methods	
<i>Sunthorn Chaitat, Sujin Wanchat, Nattapon Chantarapanich, Prasitthichai Naronglerdrit,</i>	
<i>Tammuwat Valeeprakhon, Jirawat Jitprasutwit, Kasetsart University</i>	313
In vitro antioxidant activity, total phenolic content and antibacterial activity of mimosa pudica l. Extract	
<i>Tanyarat Sutti, Jarupa Viyoch, Atchariya Yosboonruang, Naresuan University</i>	321
Efficacy and Safety of Stromal Vascular Fraction (SVF) Gel for Rejuvenation of Tear Through Deformity: a Clinical Prospective Study	
<i>Teerasak Pattayadeekul, Tanomkit Pawcsuntorn, Thamthiwat Nararatwanchai,</i>	
<i>Mae Fah Luang University</i>	329
Wastewater Recovery of Air Conditioning for Indoor Cannabis Production	
<i>Watchara Klancoowat, Nattaporn Chaiyat, Preeda Nathewet, Maejo University</i>	341

กลุ่มที่ 2 บทความระดับชาติ สาขามนุษยศาสตร์และสังคมศาสตร์

351

กลุ่มย่อยที่ 1 นิติศาสตร์ รัฐศาสตร์ รัฐประศาสนศาสตร์

ปัญหาการบริบททรัพย์สินในคดีอาชญากรรมคดีตามประมวลกฎหมายอาญา มาตรา 32, 33 และพระราชบัญญัติอาชญากรรมคดีให้โทษ พ.ศ. 2522 มาตรา 102	
<i>เจียมจิต สุวรรณน้อย, มหาวิทยาลัยศรีปทุม</i>	353
ปัญหากฎหมายเกี่ยวกับการจัดการผลิตภัณฑ์เครื่องใช้ไฟฟ้าและเครื่องใช้อิเล็กทรอนิกส์ที่ไม่ใช่แล้ว	
<i>ณัฐธิดา ชัยเกียรติยศ, มหาวิทยาลัยศรีปทุม</i>	361
มาตรการคุ้มครองความเป็นส่วนตัวในข้อมูลไบโอเมตริกซ์	
<i>เมธิชา ยุบลชิต, ช้องนาง วิบุษนุพงษ์, มหาวิทยาลัยศรีปทุม</i>	371

สารบัญบทความ (ต่อ)

	หน้า
ปัญหาการเข้าถึงและได้รับการบริการสาธารณสุขที่มีมาตรฐานและมีประสิทธิภาพของคนไทยที่ไม่สามารถพิสูจน์สัญชาติได้ <i>วีรนุช คำแคล้ว, มหาวิทยาลัยศรีปทุม</i>	381
การส่งเสริมและคุ้มครองการประกอบธุรกิจการจัดงานแสดงสินค้า <i>ศิวพร เสาวคนธ์, ชื่นสุนน ฌ นคร, มหาวิทยาลัยศรีปทุม</i>	387
การคุ้มครองศักดิ์ศรีความเป็นมนุษย์ของทารกในครรภ์มารดา ศึกษากรณีการทำแท้งตามประมวลกฎหมายอาญา มาตรา 305 <i>อชิป ลิ้มไพบุลย์, มหาวิทยาลัยศรีปทุม</i>	397
การใกล้เกลี่ยข้อพิพาททางปกครองก่อนฟ้องคดีในศาลปกครอง <i>อมรเทพ ชูเชิด, มหาวิทยาลัยศรีปทุม</i>	404
ปัญหาทางกฎหมายเกี่ยวกับการฟื้นฟูสมรรถภาพผู้ติดยาเสพติด <i>เอกพงษ์ สารน้อย, ชاکร ชาวสบาย, มหาวิทยาลัยศรีปทุม</i>	414
ความต้องการในบริการสาธารณสุขของประชาชนที่มีต่อสำนักงานเขตลาดพร้าว กรุงเทพมหานคร <i>กุลนิดา บุตรรักษ์, สุรัชชัย ศิริไกร, มหาวิทยาลัยศรีปทุม</i>	421
การเลื่อนชั้นทางสังคมในระบบราชการไทย : กรณีศึกษากระทรวงมหาดไทย <i>จิตราหนู เกียรติอดิศร, ธาณี ชัยวัฒน์, จุฬาลงกรณ์มหาวิทยาลัย</i>	431
แรงจูงใจในการปฏิบัติงานของข้าราชการสังกัดกองการเจ้าหน้าที่ กรมที่ดิน <i>ชลภัศรณณ์ ประไพพงษ์, สุรัชชัย ศิริไกร, มหาวิทยาลัยศรีปทุม</i>	442
การแสวงหาความรู้ทางสังคมศาสตร์กับ โจทย์วิจัยยุคใหม่: กรณีศึกษาตำบลจัดการสุขภาพ <i>ทศพล ชื่นจอหอ, มหาวิทยาลัยนเรศวร</i>	453
ความคิดเห็นของประชาชนต่อการเลือกตั้งสมาชิกสภาผู้แทนราษฎร จังหวัดชลบุรี เขต 2 <i>ธนวัฒน์ ภาวสุทธิ, สุรัชชัย ศิริไกร, มหาวิทยาลัยศรีปทุม</i>	463
ประสิทธิผลการบริหารจัดการของกองการเจ้าหน้าที่ กรมที่ดิน <i>ผุสดี พัฒน์เชียร, สุรัชชัย ศิริไกร, มหาวิทยาลัยศรีปทุม</i>	471
ความคิดเห็นของประชาชนต่ออุปกรณ์อิเล็กทรอนิกส์ติดตามตัว (EM) กรณีศึกษาสำนักงานคุมประพฤติ กรุงเทพมหานคร 2 <i>พิทชนันท์ ประสิทธิ์วงษ์, สุรัชชัย ศิริไกร, มหาวิทยาลัยศรีปทุม</i>	482
ความพึงพอใจของประชาชนผู้รับบริการที่มีต่อการให้บริการงานจัดเก็บรายได้ของเทศบาลตำบลวัฒนานคร อำเภอวัฒนานคร จังหวัดสระแก้ว <i>เยาวลักษณ์ ชมเทียม, กมลพร ขาวขำ, ชัยวัฒน์ หาวง, คณิต เรืองขจร,</i> <i>มหาลัยราชภัฏ ไลยอลงกรณ์ ในพระบรมราชูปถัมภ์</i>	492
ความพึงพอใจของประชาชนต่อการให้บริการของกรมการขนส่งทางบก <i>วรัญญา สัจจานุรักษ์, สุรัชชัย ศิริไกร, มหาวิทยาลัยศรีปทุม</i>	504

สารบัญบทความ (ต่อ)

หน้า

การจัดการภาครัฐในสหพันธรัฐมาเลเซีย: พัฒนาการของการปฏิรูปเชิงนโยบาย อดีต ปัจจุบัน อนาคต เพื่อความยั่งยืน ในประชาคมอาเซียน	
วิศรุตฯ ทองแถมแก้ว, มหาวิทยาลัยราชภัฏสงขลา	
เจมรินทร์ ชูประดิษฐ์, วิทยาลัยเซาธ์อีสท์บางกอก	
ชนินทร์ จักรภพโยธิน, วิทยาลัยวิทยาศาสตร์การแพทย์เจ้าฟ้าจุฬาภรณ	
วุฒิวินัย อนันต์พุดเมธ, มหาวิทยาลัยราชภัฏวไลยอลงกรณ์ ในพระบรมราชูปถัมภ์.....	514
ความพึงพอใจของประชาชนต่อการให้บริการของสำนักงานที่ดินกรุงเทพมหานคร สาขาบางขุนเทียน	
อัญชลี ยะเกียง, สุรัชย์ ศิริไกร, มหาวิทยาลัยศรีปทุม.....	524
กลุ่มย่อยที่ 2 บริหารธุรกิจ การบัญชี เศรษฐศาสตร์	
ความพึงพอใจในการใช้บริการธนาคารกรุงเทพ สาขา มหาวิทยาลัยศรีปทุม	
กัลยารัตน์ ชีระชนชัยกุล, ประเสริฐ สิทธิจิรพัฒน์, ภราดร ตาเคอิน, พุทธิชาติ จำคำ, รัชชานนท์ แดงมา, อติศักดิ์ อรรถจินดา, มหาวิทยาลัยศรีปทุม.....	536
ความสัมพันธ์ระหว่างปัจจัยกำหนดพฤติกรรมการบริโภคกับความตั้งใจในการบริโภคอาหารคลีนของผู้บริโภค	
ชนิษฐา อินทจักร, สรวุฑ อนันตชาติ, จุฬาลงกรณ์มหาวิทยาลัย.....	545
บรรยากาศในองค์กรที่มีผลต่อทัศนคติในการทำงานของพนักงานที่มีต่อบริษัทขนส่งในนิคมอุตสาหกรรมอมตะซิตี้ จังหวัดชลบุรี	
ชลธิศ ชัยสวัสดิ์, อนุรัชนี เรืองรอบ, มหาวิทยาลัยศรีปทุม วิทยาเขตชลบุรี.....	555
ความพึงพอใจของประชาชนต่อการให้บริการของข้าราชการตำรวจสถานีตำรวจภูธร บ้านทับใหม่ อำเภอวัฒนานคร จังหวัดสระแก้ว	
ชุตติกาญจน์ แนนเนื่อ, พีรพัฒน์ ชัยประสิทธิกุล, ศุภณัฐกิต ศรีแก้ว, กิรฉัตร วันช่วย, มหาวิทยาลัยราชภัฏวไลยอลงกรณ์ ในพระบรมราชูปถัมภ์.....	564
กลยุทธ์การตลาดสำหรับมหาวิทยาลัยเทคโนโลยีราชมงคลศรีวิชัยสู่การพัฒนาที่ยั่งยืน	
พัชรี ทิพย์ประชา, บุสรินทร์ คุนนิอาจ, มหาวิทยาลัยเทคโนโลยีราชมงคลศรีวิชัย.....	575
การได้รับการพัฒนาและฝึกอบรมส่งผลกระทบต่อประสิทธิภาพการปฏิบัติของพนักงาน กฟภ. จังหวัดสระแก้ว	
ศุภยา มุทราพัฒน์, ฐานิตา เงินมา, อนุธิดา คัคคี, คณิต เรื่องขจร, มหาวิทยาลัยราชภัฏวไลยอลงกรณ์ ในพระบรมราชูปถัมภ์.....	583
ความสอดคล้องระหว่างบุคคลกับสภาพแวดล้อมที่มีผลต่อพฤติกรรมการเป็นสมาชิกที่ดีของพนักงานบริษัท ผลิตชิ้นส่วนยานยนต์ในเขตนิคมอุตสาหกรรมอมตะซิตี้ จังหวัดชลบุรี	
ต้นติกร ศิริกฤตชนสาร, ชลธิศ คาราวงษ์, มหาวิทยาลัยศรีปทุม วิทยาเขตชลบุรี.....	593
การเพิ่มผลการดำเนินงานของผู้จำหน่ายอิสระในธุรกิจเครือข่าย	
ทิวาพร สำเนียงจี, ชลธิดา รักยุทธ์, วิรัตน์ ใจสา, มหาวิทยาลัยศรีปทุม ขอนแก่น.....	600
ทัศนคติของผู้บริโภคที่มีผลต่อการซื้อจริงสำหรับสินค้าออร์แกนิก ในประเทศไทย	
ธิดารัตน์ ลีแสน กิส, มุกดาฉาย แสนเมือง, มหาวิทยาลัยศรีปทุม.....	608
ความพึงพอใจของผู้ซื้อสินค้าในตลาดสดอิงเจริญ สะพานใหม่ กรุงเทพมหานคร	
ประเสริฐ สิทธิจิรพัฒน์, กัลยารัตน์ ชีระชนชัยกุล, นลินรัตน์ รัตนพวงทอง, นันทิภา ทองไชย, ณิชชา ออบอุ่น, มหาวิทยาลัยศรีปทุม.....	618

สารบัญบทความ (ต่อ)

	หน้า
ภาพลักษณ์ตราสินค้า คุณภาพการบริการ และคุณค่าตราสินค้า ที่มีอิทธิพลต่อความภักดีและการตัดสินใจซื้อผลิตภัณฑ์ ร้านไทย-เดนมาร์ก มิลค์แลนด์ ของผู้บริโภคในเขตกรุงเทพมหานคร	
ฉัฐฉา เสรีวัฒนา, วสันต์ สกุกกิจกาญจน์, มหาวิทยาลัยศรีนครินทรวิโรฒ.....	628
ภาวะผู้นำที่มีผลต่อขวัญกำลังใจและความตั้งใจของผู้ปฏิบัติงานองค์กรปกครองส่วนท้องถิ่น ในจังหวัดชลบุรี	
ศักรภาพ ชูอินทร์, พิเชษฐ เบญจรงค์รัตน์, มหาวิทยาลัยศรีปทุม วิทยาเขตชลบุรี.....	638
คุณภาพชีวิตการทำงานที่ส่งผลต่อพฤติกรรมการทำงานฝ่ายปฏิบัติการบริษัทอาซาฮี-ไทย อัลลอย จำกัด	
สำราญ เมืองช้าง, นฤมล สุนสวัสดิ์, มหาวิทยาลัยธนบุรี.....	647
ปัจจัยที่มีผลต่อความตั้งใจในการใช้คิวอาร์โค้ดในร้านอาหารพื้นที่กรุงเทพมหานคร ประเทศไทย	
สิริชัย คีเลิศ, สถาพร เลิศกมลลา, มหาวิทยาลัยศิลปากร.....	657
ทัศนคติ ความไว้วางใจในอินเทอร์เน็ตและรัฐบาล การตระหนักรู้ในบริการสาธารณะ คุณภาพของบริการสาธารณะ และความน่าเชื่อถือที่มีอิทธิพลต่อความพึงพอใจในการใช้บริการรัฐบาลอิเล็กทรอนิกส์ (E-government Service) ของประชาชนในกรุงเทพมหานคร	
วลัยพรรณ แจ่มวรรณ, นิตนา ฐานิตชนกร, มหาวิทยาลัยกรุงเทพ.....	667
การประเมินต้นทุนและผลประโยชน์มาตรการด้านความปลอดภัยอาหาร: กรณีศึกษา การบังคับใช้มาตรฐานสินค้า เกษตร เรื่อง เมล็ดถั่วลิสง: ข้อกำหนดปริมาณอะฟลาทอกซิน	
ควิชา ไพบูลย์ศิริ, ชิตตะวัน ชนะกุล, มหาวิทยาลัยเกษตรศาสตร์.....	677
ความสัมพันธ์ระหว่างกระแสเงินสดอิสระ และอัตราส่วนทางการเงินกับมูลค่าเพิ่มเชิงเศรษฐกิจ และอัตราการเปลี่ยนแปลงราคาหลักทรัพย์ของบริษัทจดทะเบียนกลุ่ม SET100 ในตลาดหลักทรัพย์แห่งประเทศไทย	
พิพัฒน์ สร้อยทอง, เบญจพร โมกขะเวส, มหาวิทยาลัยศรีปทุม.....	687
ผลกระทบทางเศรษฐกิจจากการแพร่ระบาดของโรคโควิด 19	
พิศิษฐ์ พิภพพรพงศ์, คณิต เรื่องขจร, มหาวิทยาลัยราชภัฏวไลยอลงกรณ์ในพระบรมราชูปถัมภ์ สระแก้ว.....	699
การสร้างรูปแบบมูลค่าเพิ่มจากขยะในเขตเทศบาลตำบลขุนทะเล อำเภอเมือง จังหวัดสุราษฎร์ธานี	
มนาลี ศรีปารยะ เพ็ญพงษ์, มหาวิทยาลัยราชภัฏสุราษฎร์ธานี.....	710
การใช้บริการทางการแพทย์แผนผู้ป่วยนอกของโรงพยาบาลกลุ่มไม่แสวงผลกำไร ในเขตกรุงเทพมหานคร	
วิชุดา ขยายชน, มนุญ ใต้อามา, รัฐวิษณุ ใจสวัสดิ์, มหาวิทยาลัยสุโขทัยธรรมมาธิราช.....	720
ความสัมพันธ์ระหว่างผลการดำเนินงานกับราคาหุ้นของบริษัทกลุ่มอสังหาริมทรัพย์และก่อสร้างที่จดทะเบียน ในตลาดหลักทรัพย์แห่งประเทศไทย	
ศราวุฑุ สร้อยทอง, เบญจพร โมกขะเวส, มหาวิทยาลัยศรีปทุม.....	734
ความสัมพันธ์ระหว่างอัตราส่วนทางการเงินกับมูลค่าหุ้นและอัตราเงินปันผลตอบแทนของบริษัทจดทะเบียน ในตลาดหลักทรัพย์แห่งประเทศไทย	
สมเกียรติ ไพโรจน์, เบญจพร โมกขะเวส, มหาวิทยาลัยศรีปทุม.....	745
ความสัมพันธ์ของกระแสเงินสดกับผลการดำเนินงานบริษัทที่จดทะเบียนในตลาดหลักทรัพย์แห่งประเทศไทย กลุ่ม SET 100	
หทัยชนก เข้มขุ่ม, เบญจพร โมกขะเวส, มหาวิทยาลัยศรีปทุม.....	756
วิเคราะห์ปัญหาและอุปสรรคการขอขึ้นทะเบียนสิ่งบ่งชี้ทางภูมิศาสตร์ ของกลุ่มวิสาหกิจชุมชนกลุ่มส่งเสริมและพัฒนา อาชีพการทำกรงนก อำเภอจะนะ จังหวัดสงขลา	
ฉัฐฉา จันทร์ศรีบุตร, กิตติยา อินทกาญจน์, มหาวิทยาลัยเทคโนโลยีราชมงคลศรีวิชัย.....	767

สารบัญบทความ (ต่อ)

	หน้า
ภาพลักษณ์องค์กรที่ส่งผลกระทบต่อความพึงพอใจของลูกค้าในการใช้บริการของ บริษัทกรุงเทพเคียร์ รุ่งเรือง แมคคานิค จำกัด สิโรรัตน์ ชะวาเขียว, นฤมล สุ่นสวัสดิ์, มหาวิทยาลัยธนบุรี.....	777
ความสัมพันธ์ของปัจจัยส่วนประสมการตลาดและการตัดสินใจสั่งซื้ออาหารผ่านช่องทางออนไลน์ช่วงสถานการณ์ covid – 19 ในอำเภอเมืองสระแก้ว จังหวัดสระแก้ว อติยา คงเจริญ, ธีรภัทร เทียงเคช, ครรชิตพล บ่อจักรพันธ์, กณิต เรืองขจร มหาวิทยาลัยราชภัฏวไลยอลงกรณ์ ในพระบรมราชูปถัมภ์.....	787
แรงจูงใจ และผลลัพธ์ในการใช้เวลามากขึ้นในการรับชม และระบบการแนะนำที่มีอิทธิพลต่อความตั้งใจในการรับชม วิดีโอออนไลน์ผ่านการสตรีมมิ่ง (Video Streaming) ของ Netflix อย่างต่อเนื่องของผู้บริโภคออนไลน์ในกรุงเทพมหานคร อัจฉรินทร์ เปรมอ่อน, นิตนา ฐานิธรนกร, มหาวิทยาลัยกรุงเทพ	798
ความสอดคล้องระหว่างค่าเฉลี่ยรวมกับคะแนนองค์ประกอบของความพึงพอใจในส่วนประสมทางการตลาด 7Ps ของลูกค้าบ้านจัดสรรและอาคารชุดที่พักอาศัย อำนาจ วังจิ้น, มหาวิทยาลัยศรีปทุม	808
กลุ่มย่อยที่ 3 ศิลปศาสตร์ อักษรศาสตร์	
การพัฒนาทักษะภาษาญี่ปุ่นเพื่อยกระดับศักยภาพทางภาษาสำหรับกำลังคนที่จะไปทำงานต่างประเทศ จินตรัตน์ แสงศิริ, มหาวิทยาลัยราชภัฏเพชรบูรณ์.....	819
การศึกษาพฤติกรรมการใช้ภาษาและกลวิธีการนำเสนอเนื้อหาในเฟซบุ๊กแฟนเพจกะลาธิปไตย ณัฐริกาณจน์ คงแก้ว, จุฑามาศ จิตแก้ว, ปาริฉัตร เทพยศ, รัชชานนท์ หนูวงศ์, สุชิตา บุญโส๊ะ, สมิตร์ชาติ พุมมา มหาวิทยาลัยทักษิณ	825
ศึกษาการใช้ภาษาเสียดสีของกลุ่มผู้มีความหลากหลายทางเพศ (LGBTIQ) จากทวิตเตอร์ ทยากร บุญจันทร์, กนกพร เลิศแล้ว, กมลวรรณ สุขสบาย, จุฑามาศ คำแหง, สุชาดา สุดจันทร์, สมิตร์ชาติ พุมมา, มหาวิทยาลัยทักษิณ	835
สงฆ์ : แบบอย่างองค์กรแห่งการเรียนรู้ ธนภณ สมหวัง, มหาวิทยาลัยศรีปทุม	846
ศึกษาลักษณะการเข้าร่วมศิลป์ในบทเพลงลูกทุ่งอีสานของค่ายเพลง เข้ม มิวสิค ระหว่างปี พ.ศ. 2561-2563 ฉันทกร สารมาศ, กนกวรรณ นาคอนันต์, พรชนก เพชรหนู, ศุภกานต์ ปลอดน้อย, สรศักดิ์ มุกดารัตน์, สมิตร์ชาติ พุมมา, มหาวิทยาลัยทักษิณ	857
การศึกษาคำถามและการตอบคำถามของนางงาม ระหว่างปี 2018 – 2019 นนทชัย ชูวรรณรักษ์, ชติมา ชันธิภักดิ์, มงคล พรหมพูล, อาชีส เวชสิทธิ์, สมิตร์ชาติ พุมมา, มหาวิทยาลัยทักษิณ	867
การศึกษาคำถามที่เกี่ยวกับวัฒนธรรมจีน นาฎกานต์ ดิลกทัส, มหาวิทยาลัยสงขลานครินทร์ วิทยาเขตภูเก็ต	878
การวิเคราะห์ลักษณะการใช้ภาษาจากคำคมที่ปรากฏในสตี้เกออร์ไลน์ยุคโควิด ปริญทิพย์ ปุรินทรภิบาล, ชุติมา เสลา, ชาวาลิยะห์ ดีโบซู, พรพิรา พรมโอภาส, สมิตร์ชาติ พุมมา, มหาวิทยาลัยทักษิณ	888
การวิเคราะห์การเปลี่ยนแปลงคำขี้มภาษาเขมรในภาษาไทย วัฒนชัย หมั่นอึ้ง, มหาวิทยาลัยนเรศวร	898

สารบัญบทความ (ต่อ)

	หน้า
ศึกษาการใช้ภาษาและการนำเสนอเนื้อหาจากคำคมในรายการเทคมืออาชีพไทยแลนด์ <i>สัมพันธ์ สิริ บุญฤทธิ์, กัญชวลิกา จินา, เกรวรรณ บุญเนบ, มุฮัมมัดรุสदान เกษธิมา, สมัทธ์ชาติ พุมมา,</i> <i>มหาวิทยาลัยทักษิณ</i>	910
การศึกษายทร้อยกรองในเพลง “โควิดเปลี่ยนเรา เรื่องเล่าเปลี่ยน โลก” <i>อริศศักดิ์ จุ่มแพง, จิตตินี หอยสกุล, วรณธิดา สันฐุมิตร, สิริธร ศรีสวัสดิ์, สมัทธ์ชาติ พุมมา,</i> <i>มหาวิทยาลัยทักษิณ</i>	920
กลุ่มย่อยที่ 4 โลจิสติกส์และซัพพลายเชน	
ปัจจัยที่ใช้ในการคัดเลือกผู้ให้บริการ โลจิสติกส์บุคคลที่สี่ และความแตกต่างของปัจจัยที่ใช้ในการคัดเลือกผู้ให้บริการ โลจิสติกส์บุคคลที่สาม และผู้ให้บริการ โลจิสติกส์บุคคลที่สี่ <i>กมลชนก เจียมอนุกุลกิจ, เศรษฐัน สัมฤทธิ์, มหาวิทยาลัยมหิดล</i>	930
การเพิ่มประสิทธิภาพกระบวนการผลิตโดยประยุกต์ใช้แนวคิดแบบลีน กรณีศึกษา บริษัทผลิตไม้สักแปรรูป <i>กิตติ์วี วิเชียรประดิษฐ์, เสาวนิตย์ เลขวัต, มหาวิทยาลัยบูรพา</i>	940
การปรับปรุงประสิทธิภาพตำแหน่งจัดเก็บสินค้าในบริษัทเครื่องสำอางและความงาม <i>ณัชชา เสนานอก, ชมพูนุท อ่ำช้าง, มหาวิทยาลัยบูรพา</i>	949
การศึกษาเปรียบเทียบความต้องการเวชภัณฑ์ทางการแพทย์เพื่อการเตรียมความพร้อมและตอบสนองในภาวะฉุกเฉิน ของโรงพยาบาลช่วงการแพร่ระบาดของโควิด -19 <i>ณัฐธิดา นันทกิจ, จุฑาทิพย์ สุรารักษ์, มหาวิทยาลัยบูรพา</i>	960
การทบทวนวรรณกรรมการจัดการจราจรทางอากาศ <i>บุญญวัฒน์ อักษรกิตติ์, อัสวิน วงศ์วิวัฒน์, มหาวิทยาลัยศรีปทุม</i> <i>วรรษมนต์ สันติศิริ, มหาวิทยาลัยเทคโนโลยีราชมงคลตะวันออก</i>	969
ศึกษาแนวทางการลดต้นทุนการขนส่ง กรณีศึกษาบริษัทขนส่งชิ้นส่วนรถยนต์ไฮโดร <i>ยุทธวัตร ประโมจน์ย์, ไพโรจน์ เร้าชนชลกุล, มหาวิทยาลัยบูรพา</i>	977
การทบทวนวรรณกรรมการขนส่งทางอากาศ <i>วรรษมนต์ สันติศิริ, อัสวิน วงศ์วิวัฒน์, มหาวิทยาลัยศรีปทุม</i> <i>บุญญวัฒน์ อักษรกิตติ์, มหาวิทยาลัยเทคโนโลยีราชมงคลตะวันออก</i>	983
การลดเวลาการหีบสินค้าโดยการประยุกต์ใช้ทฤษฎี ABC Classification Analysis ในการจัดการสินค้าคงคลัง: กรณีศึกษา บริษัท AAA <i>วันวิสา ค่วนตระกูลศิลป์, มหาวิทยาลัยศรีปทุม</i> <i>อุทุมพร อยู่สุข, มหาวิทยาลัยราชพฤกษ์</i> <i>กวัน พินสำราญ, มหาวิทยาลัยธนบุรี</i>	989
การใช้เขตการค้าเสรีในการนำเข้าเพื่อลดต้นทุนวัตถุดิบในธุรกิจผลิตเครื่องใช้ไฟฟ้า <i>วิภาพรรณ สุ่มใจยา, ไพโรจน์ เร้าชนชลกุล, มหาวิทยาลัยบูรพา</i>	998
การประเมินคาร์บอนฟุตพริ้นท์ของผลิตภัณฑ์สับปะรดกระป๋อง เพื่อมุ่งสู่โซ่อุปทานสีเขียว กรณีศึกษา บริษัท อุตสาหกรรมสับปะรดกระป๋องไทย จำกัด <i>วิมลภา ชุ่มดี, ชรินทร์ มณีศรี, มหาวิทยาลัยศรีปทุม</i>	1006

สารบัญบทความ (ต่อ)

	หน้า
การเปรียบเทียบวิธีการพยากรณ์ความต้องการของผู้รับบริการ กรณีศึกษา ศูนย์หนังสือมหาวิทยาลัยศรีปทุม อภิวัฒน์ ส้อมลิ้ม, ธรีณี มณีศรี, มหาวิทยาลัยศรีปทุม.....	1016
องค์ประกอบที่ส่งผลต่อการดำเนินธุรกิจของผู้ให้บริการขนส่งสินค้าข้ามแดนในกลุ่มประเทศกัมพูชา ลาว เมียนมา เวียดนาม (CLMV) ไอยเรศ วงษ์วัฒนพงษ์, สรพล บุรณกุล, มหาวิทยาลัยศรีปทุม	1025
กลุ่มย่อยที่ 5 นิเทศศาสตร์ ศิลปกรรมศาสตร์	
การให้บริการชมภาพยนตร์ผ่านระบบอินเทอร์เน็ตกับพฤติกรรมชมภาพยนตร์ของประชาชนในเขตกรุงเทพมหานคร ชาญวิทย์ พรหมพิทักษ์, มหาวิทยาลัยศรีปทุม.....	1038
การสร้างสรรค์ภาพประกอบในงานออกแบบพาณิชย์ศิลป์ นฤมล จิตสกุล, มหาวิทยาลัยศรีปทุม.....	1048
ดีกด็อก สื่อบันเทิงขวัญใจเจนเนอเรชัน Z นันททอง ทองใบ, มหาวิทยาลัยศรีปทุม.....	1059
การศึกษาการจัดกิจกรรมละคร “ผู้จักฉัน ผู้จักเธอ” ในรูปแบบออนไลน์ บุณชริกา มั่งคั่ง, มหาวิทยาลัยศรีปทุม.....	1069
การศึกษาสมรรถนะและเกณฑ์การปฏิบัติงานเพื่อสร้างโมเดลกรอบมาตรฐานวิชาชีพผู้ประกาศในกิจการกระจายเสียง และกิจการโทรทัศน์ วรรณิ งามขจรกุลกิจ, มหาวิทยาลัยศรีปทุม	1080
องค์ประกอบของละครเวทีเชิงพาณิชย์ไทย สุชาวุฒิ กิ่งแก้ว, มหาวิทยาลัยศรีปทุม.....	1090
ขบวนการเคลื่อนไหวทางสังคมแบบใหม่เพื่อการต่อต้านการนำอวัยวะสัตว์มาแปรรูป ชีวลลิต วิระเมธีกุล, มหาวิทยาลัยศรีปทุม.....	1100
เกมมิฟิเคชันเพื่อการเรียนรู้การวาดเส้นสำหรับงานออกแบบเพื่อศิลปะการแสดง ธีรเนตร วิโรจน์สกุล, มหาวิทยาลัยศรีปทุม.....	1109
อิทธิพลของโปรซูเมอร์ในโซเชียลมีเดียกับการสร้างการมีส่วนร่วมทางการเมือง นิโบล วงศ์ภัทรนนท์, มหาวิทยาลัยศรีปทุม.....	1120
พฤติกรรมกรเปิดรับข่าวสารผ่านเฟซบุ๊กของวัยรุ่นในเขตกรุงเทพมหานครและปริมณฑล ศศิภัทร อัมพวรรณ, มหาวิทยาลัยศรีปทุม.....	1130
การออกแบบกราฟิกด้วยแรงบันดาลใจจากผ้าทอมือ จังหวัดน่าน จันทราภา รุจินาม, มหาวิทยาลัยศรีปทุม.....	1140
การออกแบบรูปแบบกราฟิกโฆษณาบนสื่อสังคมออนไลน์ เฟซบุ๊ก (Facebook) สำหรับผู้สูงอายุ จุไรพร อุดมดง, ภาณุพงศ์ จงขานสิท โธ, ลิปิกร มาแก้ว, มหาวิทยาลัยเทคโนโลยีราชมงคลล้านนา.....	1150
การศึกษาพาดหัวเรื่องในรายการเฉ นลินทิพย์ มาคะมะ โน, เจนจิรา ยัมพันธ์, ญามีร์รา เต๊ะ โกบ, ราญานาเคีย เจอะแด, สมิตซ์ชาติ พุมมา, มหาวิทยาลัยทักษิณ	1161
การสร้างรูปแบบอักษรภาษาอังกฤษด้วยสมการทางคณิตศาสตร์ ภูมิ อินภูมิ, ญัฐวุฒิ นิมาพาลี, สุรีพร จันทร์จำ, ไอริน ชุ่มเมืองเย็น, มหาวิทยาลัยราชภัฏนครสวรรค์.....	1169

สารบัญบทความ (ต่อ)

	หน้า
ปัญญาาร่วมของชุมชนเกมออนไลน์ในช่วงการระบาดของ COVID-19 <i>มนต์ชัย ศรีเจริญศักดิ์, มหาวิทยาลัยศรีปทุม</i>	1179
การศึกษาพฤติกรรมกรเปิดรับ และความพึงพอใจของผู้ชมในกรุงเทพมหานครต่อรายการเจาะลึกทั่ว ไทย อินไซด์ไทยแลนด์ สถานีโทรทัศน์เอ็มคอตเอชดี ช่อง 30 <i>ศุภรัตน์ สาครรัตน์, วิรุฬห์รัตน์ ผลทวีโชติ, มหาวิทยาลัยศรีปทุม</i>	1193
 กลุ่มย่อยที่ 6 ศึกษาศาสตร์	
การพัฒนาคุณภาพผู้เรียน โดยใช้ความร่วมมือขององค์กรภาครัฐและเอกชน โรงเรียนนวมินทราชินูทิศ เตรียมอุดมศึกษาน้อมเกล้า <i>กลองกรณ์ จ้าวตระกูล, โรงเรียนนวมินทราชินูทิศ เตรียมอุดมศึกษาน้อมเกล้า</i>	1204
การพัฒนาแบบจำลองการพยากรณ์ผลการสอบการรู้ดิจิทัลของนักศึกษา ระดับปริญญาตรี มหาวิทยาลัยราชภัฏเชียงใหม่ โดยเทคนิคการเรียนรู้ของเครื่อง <i>ชยกัทร พุ่มจันทร์, ศุภชัย มุกดาสนิท, พิเชษฐ์ ศิริรัตน์ ไพบาลกุล, มหาวิทยาลัยราชภัฏเชียงใหม่</i>	1214
แนวทางการปรับการเรียนการสอนในรายวิชาการต้นช่วงสถานการณ์ covid 19 <i>พิชญภา วิศิษฐ์ศิลป์, มหาวิทยาลัยศรีปทุม</i>	1224
การวิเคราะห์องค์ประกอบศักยภาพบุคลากรด้านไอทีเพื่อรองรับการเปลี่ยนผ่านสู่มหาวิทยาลัยดิจิทัล <i>คำรงค์ สุขเกิด, อรพรรณ คงมาลัย, มหาวิทยาลัยธรรมศาสตร์</i>	1236
การจัดกิจกรรมศิลปะเพื่อส่งเสริมการเรียนรู้ด้านศิลปะในพิพิธภัณฑ์ให้กับคนพิการทางการเห็น <i>ทักษิณา พิพิธกุล, มหาวิทยาลัยกรุงเทพ</i>	1246
การพัฒนาสื่อการสอนสำหรับการควบคุมประแสบางไฟฟ้าด้วยหลักวิศวกรรมคุณค่า <i>ชวลิต มณีศรี, ปิยะภัทร แสงงาม, อาทิตย์ ตันจันทรนที, เสมา พัฒน์ฉิม, มหาวิทยาลัยศรีปทุม</i>	1255
แรงจูงใจในการเรียนวิชาภาษาอังกฤษของนักศึกษาสาขาวิชาการท่องเที่ยวและการบริการ มหาวิทยาลัยเทคโนโลยีราชมงคลล้านนา ตาก <i>ชัยลักษณ์ อินพล, วริษา สารวิทย์, มหาวิทยาลัยเทคโนโลยีราชมงคลล้านนา ตาก</i>	1265
การศึกษามโนทัศน์ทางคณิตศาสตร์และการกำกับตนเองในการเรียนคณิตศาสตร์บนคลาวด์เทคโนโลยีของนักศึกษา ปริญญาตรี <i>เบญจมาศ ฉิมมาลี, อนุชิต อนุพันธ์, มหาวิทยาลัยราชภัฏศรีสะเกษ</i>	1273
ปัญหาการกู้ยืมเงินเพื่อการศึกษาตามพระราชบัญญัติเงินให้กู้ยืมเพื่อการศึกษา พ.ศ. 2560 <i>ปภพ วงศ์เจริญ, มหาวิทยาลัยศรีปทุม</i>	1283
การศึกษานุคลิกภาพผู้นำที่ส่งผลต่อสมรรถนะนักบินของนักศึกษาหลักสูตรวิทยาศาสตร์บัณฑิต สาขาวิชาการจัดการ ความปลอดภัยการบิน วิทยาลัยการบินและคมนาคม มหาวิทยาลัยศรีปทุม <i>ธนากร เอี่ยมปาน, มหาวิทยาลัยศรีปทุม</i>	1291
การพัฒนาสื่อการสอน เรื่องการแยกประเภทขยะสำหรับนักเรียนอนุบาล 2 และ 3 ของ โรงเรียนวัดศีลสิ่ง <i>สิรินธร สิ้นจินดาวงศ์, อัมพร พริกนุช, ภัทรนันท์ ไททยกุล, มหาวิทยาลัยศรีปทุม</i>	1301
การศึกษาผลการเรียนรู้การป้องกันภาวะน้ำหนักเกินเกณฑ์มาตรฐานและ โรคอ้วน โดยใช้กิจกรรมเป็นฐาน <i>ภัทรนันท์ ไททยกุล, สิรินธร สิ้นจินดาวงศ์, มหาวิทยาลัยศรีปทุม</i>	1311

สารบัญบทความ (ต่อ)

	หน้า
การพัฒนาโปรแกรมประยุกต์ส่งเสริมการเรียนรู้คณิตศาสตร์เสมือนจริงสำหรับนักเรียนชั้นประถมศึกษาปีที่ 5 บนระบบปฏิบัติการแอนดรอยด์ <i>ภัทราพร พรหมคำตัน, พิรุฬห์ แก้วรุ่งรัมย์, อรนุช พันโท, ชัยอนุพงษ์ ทาระจีน, ชันวา ศักดิ์สูง, พชรภวิศ มุกดาภิรมย์, มหาวิทยาลัยราชภัฏเชียงใหม่.....</i>	1322
การศึกษาผลสัมฤทธิ์ทางการเรียนรู้ไวยากรณ์ภาษาอังกฤษ เรื่อง PASSIVE VOICE ของนักเรียนชั้นมัธยมศึกษาปีที่ 3 โรงเรียนสาธิตมหาวิทยาลัยศรีนครินทรวิโรฒ ประสานมิตร (ฝ่ายมัธยม) จากการใช้เกมการ์ด <i>รัตติยา แอ โสละ, อรัญญา ศรีจงใจ, มหาวิทยาลัยศรีนครินทรวิโรฒ.....</i>	1333
การบูรณาการบริการวิชาการกับการจัดการเรียนการสอนในรายวิชาเวชกรรมแผนไทย <i>ลัดดาวัลย์ ชูทอง, ยามีละ คอแม, มหาวิทยาลัยเทคโนโลยีราชมงคลธัญบุรี.....</i>	1344
การเปรียบเทียบผลสัมฤทธิ์ทางการเรียนวิชาวิทยาศาสตร์เรื่อง หน่วยพื้นฐานของสิ่งมีชีวิต ของนักเรียน ชั้นมัธยมศึกษาปีที่ 1 โรงเรียนบ้านดอนตะลุมพุก (เจริญจิตต์วิทยา) ที่เรียนโดยใช้ชุดกิจกรรมการเรียนรู้วิทยาศาสตร์ กับการสอนแบบปกติ <i>วิไลลักษณ์ จันทร์หอม, อรนุช ลิมตศิริ, มหาวิทยาลัยรามคำแหง.....</i>	1355
การศึกษาผลการเรียนรู้การออกแบบอินโฟกราฟฟิกของนักเรียนโดยใช้โครงงานเป็นฐาน <i>สถาพร สาดแล่น, มหาวิทยาลัยศรีปทุม.....</i>	1364
ผลการพัฒนาการฝึกทักษะกีฬาเปตองเทคนิค การตีชู้ต สำหรับเยาวชน <i>สาวิตรี ไชยเสนา, สิรินคร สิ้นจินดาวงศ์, มหาวิทยาลัยศรีปทุม.....</i>	1373
การส่งเสริมความคิดสร้างสรรค์ตามกรอบแนวคิดเชิงมนโทัศน์สำหรับทักษะแห่งศตวรรษที่ 21 กับการสอนภาษาอังกฤษ ในฐานะภาษาต่างประเทศ : ทฤษฎีผู้ดูแลปฏิบัติ <i>สุทธิศิลป์ สุขสบาย, พจนานถ ขอบประเสริฐ, มหาวิทยาลัยราชภัฏสุราษฎร์ธานี.....</i>	1384
รูปแบบการเรียนรู้คณิตศาสตร์โดยใช้เทคโนโลยีการประมวลผลแบบคลาวด์เพื่อพัฒนาความคิดทางคณิตศาสตร์ สำหรับนักศึกษาวิชาชีพครู <i>อนุชิต อนุพันธ์, เบญจมาศ นิยมมาลี, มหาวิทยาลัยราชภัฏศรีสะเกษ.....</i>	1395
การสอนคณิตศาสตร์และวิทยาศาสตร์พื้นฐานวิศวกรรมในยุคสังคมความปกติใหม่ <i>อำนาจ วังจัน, มณีนรัตน์ เกตุไสว, มหาวิทยาลัยศรีปทุม.....</i>	1405
แรงจูงใจกับการจัดการเรียนแบบออนไลน์ในยุคโควิด-19 ของนักศึกษา สาขาวิชาการจัดการ มหาวิทยาลัยราชภัฏ นครศรีธรรมราช <i>ภัทราวรรณ วังบุญคง, เพียงใจ คงพันธ์, มหาวิทยาลัยราชภัฏนครศรีธรรมราช.....</i>	1413
การนำแนวทางการจัดการเรียนรู้ด้วยสถานการณ์จำลองเสมือนจริงในการศึกษาการพยาบาลมาประยุกต์ใช้ใน การส่งเสริมทักษะการนำเสนอผลงานสร้างสรรค์ของนักศึกษาด้านนิเทศศาสตร์ในระดับปริญญาตรี <i>รัฐสภา แก่นแก้ว, มหาวิทยาลัยศรีปทุม.....</i>	1425
ประสบการณ์การสอนออนไลน์ในสถานการณ์โควิด19 <i>เพราพิลาส บุรณะวนิชกุล, โสมพิทยา อบรม, ฌัฐกานต์ เดียวตระกูล, มหาวิทยาลัยศรีปทุม.....</i>	1437

สารบัญบทความ (ต่อ)

หน้า

กลุ่มย่อยที่ 7 การท่องเที่ยว การโรงแรม การบิน

ปัจจัยด้านความพึงพอใจของนักท่องเที่ยวชาวไทยที่ส่งผลต่อการกลับมาเยือนซ้ำในแหล่งท่องเที่ยวชุมชนบางกะเจ้า จังหวัดสมุทรปราการ	
ขนิษฐา เปี่ยมคุ้ม, วิลาสินี ชนะสุด, ไกรวิชญ์ พรหมฮวด, มหาวิทยาลัยธุรกิจบัณฑิตย์.....	1449
แนวทางการพัฒนารูปแบบท่องเที่ยวเชิงสร้างสรรค์บนอัตลักษณ์และวิถีไทยชุมชนคลองบางหลวง เขตภาษีเจริญ	
ชญานิศา วงษ์พันธุ์, ศิริพานันท์กิจ, สละ แยมมีกลิ่น, มหาวิทยาลัยศรีปทุม.....	1459
ศักยภาพการท่องเที่ยว OTOP นวัตกรรม บ้านมะขาม จังหวัดนครศรีธรรมราช	
วิศิษฐ์ ทองสุข, บัณฑิตา ฮันท์, มหาวิทยาลัยสงขลานครินทร์.....	1469
ปัจจัยเชิงสาเหตุที่ส่งผลกระทบต่อพฤติกรรมกระตุ้นใจเข้าร่วมโครงการ “เราเที่ยวด้วยกัน”	
อรุณี นรินทรกุล ณ อยุธยา, กาญจนาท เรืองวารากร, วรณีย์ ชลนภาสถิตย์, นลธวัช อาคำอิส, มหาวิทยาลัยรามคำแหง.....	1479
ปัจจัยทางด้านความปลอดภัยที่มีอิทธิพลต่อความไม่พึงพอใจของผู้โดยสารต่างชาติที่เดินทางเข้ามายังประเทศไทย ณ ท่าอากาศยานสุวรรณภูมิ	
ธนกร ณรงค์วานิช, มณฑิชา เครือสุวรรณ, มหาวิทยาลัยศรีปทุม.....	1489
การจัดการท่องเที่ยววิถีฮาลาลในจังหวัดพระนครศรีอยุธยา	
ธิปธรา เขมภาคิน, มหาวิทยาลัยศรีปทุม.....	1497
ความพึงพอใจของนักท่องเที่ยวชาวไทยที่มีต่อการจัดการท่องเที่ยวของชุมชนเทศบาลตำบลวิเศษชัยชาญ จังหวัดอ่างทอง	
ปณิต อัสวชัย, พันธวิไล รวณีย์, มหาวิทยาลัยศรีปทุม.....	1507
แรงจูงใจที่มีผลต่อการตัดสินใจเดินทางท่องเที่ยวต่างประเทศของนักท่องเที่ยวชาวไทย	
ปวีดา สามัญเขตรกรณ์, มหาวิทยาลัยศรีปทุม.....	1516
แนวโน้มความต้องการการเดินทางทางอากาศในช่วงวิกฤตการณ์ Covid-19 : กรณีศึกษาผู้โดยสารชาวไทย ในเขตกรุงเทพฯ และปริมณฑล	
วสวัตดี สุตินุญามณี, ัญญฐ โปษ ฤศลาไสยานนท์, ธนภรณ์ กริยาผล, มหาวิทยาลัยศรีปทุม.....	1526
ปัจจัยที่ส่งผลกระทบต่อตัดสินใจในการเลือกใช้บริการการเดินทางภายในประเทศของผู้โดยสารในเขตกรุงเทพฯ และปริมณฑล: การศึกษาเปรียบเทียบระหว่างรถโดยสารประจำทางกับสายการบินต้นทุนต่ำ	
วสวัตดี สุตินุญามณี, วัชรารักษ์ อรานุเวชภัณฑ์, เมธาวี ธรรมเกษร, มหาวิทยาลัยศรีปทุม.....	1535
การจัดการผลกระทบของธุรกิจการบินต่อสภาพแวดล้อม	
ศศิรินทร์ แทนทอง, มหาวิทยาลัยศรีปทุม.....	1545
ความพึงพอใจต่อแหล่งท่องเที่ยวของนักท่องเที่ยวชาวไทย ที่ส่งผลต่อการกลับมาเยือนซ้ำตลาดน้ำบางน้ำผึ้ง อำเภอพระประแดง จังหวัดสมุทรปราการ	
อนันต์ ดวงป่า, วิชัย หันบุตรดี, การสลิักษณ์ วัฒนอุดมศิลป์, สุวารินทร์ อินใส, มหาวิทยาลัยธุรกิจบัณฑิตย์.....	1554
การรับรู้คุณภาพในการให้บริการและความประทับใจของผู้โดยสารสายการบินต้นทุนต่ำมีความสัมพันธ์กับ การกลับมาใช้บริการซ้ำ	
ัญญฐมน เฝ้าพันธุ์, มหาวิทยาลัยศรีปทุม.....	1565

สารบัญบทความ (ต่อ)

	หน้า
กลุ่มที่ 3 บทความระดับชาติ สาขาวิทยาศาสตร์และเทคโนโลยี	1575
กลุ่มย่อยที่ 1 เทคโนโลยีสารสนเทศ วิศวกรรมศาสตร์	
ระบบควบคุมแขนกลด้วยพีแอลซีและอาคูโน	
กฤษฎา ไทยวัฒน์, ปราบกฤต เหลียงประดิษฐ์, มหาวิทยาลัยศรีปทุม	1577
แอปพลิเคชันดูแลสุขภาพด้วยนาฬิกาอัจฉริยะ	
กานันต์ เศรษฐี, ชนกันต์ อิ่มใจ, นิมิตร ทักษิวิทยาพงศ์, ฐริลาภ จุฑาวัชรระพล, มหาวิทยาลัยศรีปทุม	1585
ระบบตรวจจับพฤติกรรมแคชเชียร์	
กิตติ นนทะสันต์, ญัฐมล กอเซ็ม, จิโรจน์ จริตควรร, ผิน ฉัตรแก้วมณี, มหาวิทยาลัยศรีปทุม	1596
แนวทางการประหยัดพลังงานเครื่องกำเนิดไอน้ำนึ่งก้อนเชื้อเห็ดโดยการหุ้มฉนวน: กรณีศึกษาวิสาหกิจชุมชนบ้านนางามโมเดล จ.อุดรธานี	
จิตรลดา มีพรหม, สมศักดิ์ ศิวคำรังพงศ์, ประพนธ์ ชูประเสริฐ, มหาวิทยาลัยเทคโนโลยีสุรนารี	1604
การลดของเสียในกระบวนการพัฒนาผลิตภัณฑ์ กรณีศึกษาชิ้นส่วนอาร์เมเจอร์	
ชวลิต มณีศรี, ภาวิณี ภักดิ์สุข, กิติกุล ปุณศรี, มหาวิทยาลัยศรีปทุม	1613
การปรับปรุงประสิทธิภาพโดยรวมของกระบวนการบีบขึ้นรูป: กรณีศึกษาชิ้นส่วนยานยนต์	
ชัชวาล ชินวิทย์, อธิพันธ์ ลอยเมืองกลาง, มหาวิทยาลัยเทคโนโลยีพระจอมเกล้าพระนครเหนือ	1623
การประยุกต์ใช้แม่พิมพ์อัดขึ้นรูปยางเพื่อผลิตต้นแบบภาชนะด้วยวัสดุธรรมชาติ	
ชัชชัย ชาตคำนาย, สุรสิทธิ์ ประกอบกิจ, จักรกฤษณ์ ยิ้มแจ่ม, ประสงค์ ก้านแก้ว, มหาวิทยาลัยเทคโนโลยีราชมงคลพระนคร	1633
อินเทอร์เน็ตประสานสรรพพลังควบคุมน้ำและปุ๋ยในฟาร์มเมล่อนคิโมจิ	
ปฏิภาณ ศรีสวัสดิ์, สุรชัย ทองแก้ว, มหาวิทยาลัยศรีปทุม	1643
การประยุกต์ใช้กล้องตรวจจับความร้อนบนอุปกรณ์ไฟฟ้าแรงสูงเพื่อการบำรุงรักษาเชิงป้องกัน	
ปราบกฤต เหลียงประดิษฐ์, จุฑามาศ ไชยสุนทร, นิमित บุญภิรมย์, กฤษฎา ไทยวัฒน์, มหาวิทยาลัยศรีปทุม	1653
การปรับปรุงอุปกรณ์จับยึดเรือนบีบน้ำแบบจุ่มในกระบวนการกลึงขึ้นรูปด้วยเครื่องกลึงอัตโนมัติ (CNC)	
เชษฐา จันทร์สา, นกัศกร พันธุ์รักษ์, อุดลย์ พัฒนภักดิ์, มหาวิทยาลัยศรีปทุม	1663
การศึกษาความพึงพอใจของระบบการจัดการฐานข้อมูลนักเรียน นิสิต นักศึกษา รูปแบบ 1 คน 1 ฐานข้อมูลสำหรับสถาบันการศึกษาในจังหวัดสงขลา	
พัชรี ทิพย์ประชา, ปกัศรชกรม์ อารีย์กุล, พลอยกนก ขุนชำนาญ, มหาวิทยาลัยเทคโนโลยีราชมงคลศรีวิชัย	1674
การจำลองการทำงานของหม้อแปลงไฟฟ้าโดยใช้ MATLAB/Simulink สำหรับการสอนรายวิชาปฏิบัติการเครื่องจักรกลไฟฟ้าแบบออนไลน์	
วิซชากร เฮงศรีวัช, พศวีร์ ศรีโหมค, เดิมพงษ์ ศรีเทศ, มัชฉัน ดาลี, มหาวิทยาลัยศรีปทุม	1684
การควบคุมเครื่องกัดซีเอ็นซี ชนิด 3 แกน ด้วยตัวควบคุมแบบ พี ไอ ดี	
วิทยา พันธุ์เจริญศิลป์, อุดลย์ พัฒนภักดิ์, เชษฐา จันทร์สา, มหาวิทยาลัยศรีปทุม	1694
การวัดค่าการสั่นสะเทือนของเครื่องยนต์สำหรับเปลี่ยนยางรถยนต์เครื่อง กรณีศึกษา: รถยนต์ฮอนดา	
อุดลย์ พัฒนภักดิ์, ธนประเสริฐ เพชรล้อมทอง, เชษฐา จันทร์สา, มหาวิทยาลัยศรีปทุม	1705
การวิเคราะห์ผลการออกรางวัลที่หนึ่งของสลากกินแบ่งรัฐบาล	
อำนาจ วังจิ้น, บงกช ธนวงศ์วิสูตร, มหาวิทยาลัยศรีปทุม	1714

สารบัญบทความ (ต่อ)

หน้า

พฤติกรรมด้านทานแผ่นดินไหวของโครงสร้างอาคารพาณิชย์ 3 ชั้นเสริมกำลังด้วยเฟอร์โรซีเมนต์และตะแกรงเหล็กฉีก โอริสสา คิติเพ็ญ, ไพบุลย์ ปัญญาคะโป, มหาวิทยาลัยศรีปทุม.....	1723
---	------

กลุ่มย่อยที่ 2 วิทยาศาสตร์ เทคโนโลยี

การศึกษาประสิทธิภาพของครีมนาสกักคั้นมึ้งในการรักษาผิว จิตรวี จอมวรวงศ์, ไพศาล รมณีย์ธร, วิฑูร จุลรัตนภรณ์, มหาวิทยาลัยแม่ฟ้าหลวง.....	1735
เครื่องควบคุมการปรับมุมแบบอัตโนมัติของเซลล์แสงอาทิตย์ด้วยวิธีติดตามแบบแกนคู่ ชเนศ ตั้งจิตเจริญเลิศ, บุญญฤทธิ์ เนื่องพลี, ชัชวาล อ้อทอง, สุนันทา ศรีม่วง, มหาวิทยาลัยราชภัฏพระนคร.....	1746
การพยากรณ์ค่าสินไหมทดแทนของการประกันภัยรถยนต์ในประเทศไทยโดยใช้ตัวแบบผสม PEGELS-ARIMA นิลา แก้วหาวงษ์, ชยุดา อู่ศรีวงศ์, พิชญ์สินี วัฒนธรรม, อภิสรา บุญวิเศษ, มหาวิทยาลัยธรรมศาสตร์.....	1755
การศึกษาผลกระทบของตัวแปรปรับค่าแรงดึงคู่ระหว่างของไหล-ของแข็ง และ ของไหล-ของไหล ของแบบจำลอง เชิงโมเลกุลต่อการดูดซับแก๊สคาร์บอนไดออกไซด์ใน MIL-100 (Cr) ปองพล ชีระชวาลวงศ์, นิคม กลมเกลี้ยง, มหาวิทยาลัยเทคโนโลยีสุรนารี สมศักดิ์ สุภสิทธิ์มงคล, ศูนย์เทคโนโลยีโลหะและวัสดุแห่งชาติ.....	1766
การพัฒนาผลิตภัณฑ์เส้นไหมโคราช ปัทมา สุภาพล, วริณณ์ชญา พวงพิมาย, น้ำฝน ไทยวงษ์, มหาวิทยาลัยเทคโนโลยีราชมงคลอีสาน.....	1776
ภาวะโลกร้อน: สาเหตุ ผลกระทบ และแนวทางการแก้ปัญหา มนนภา เทพสุด, มหาวิทยาลัยศรีปทุม.....	1785
การวิเคราะห์การจัดกลุ่มจังหวัดในประเทศไทยที่เกิดอุบัติเหตุจราจรทางบก วรรณพร จันทโภทาส, รัตนาภรณ์ โคตรคำภา, ศิรดา ธรรมวัฒน์เรืองโรจน์, มหาวิทยาลัยขอนแก่น.....	1793
การพัฒนาผลิตภัณฑ์แยมทุเรียนไร้น้ำตาลด้วยการใช้สารให้ความหวานทดแทน วิศชนม์ นิลนนท์, กุลพร พุทธิ, สุพร สังข์สุวรรณ, มหาวิทยาลัยราชภัฏรำไพพรรณี.....	1803
คุณภาพน้ำและดินตะกอนในบ่อเลี้ยงปลานิลแดง ตำบลช่องกุ่ม อำเภอพัฒนานคร จังหวัดสระแก้ว สาลินี ศรีวงษ์ชัย, ชัญชนก ขำขุน, ภาณุพรรณ ไชยประเทศ, จักรพันธ์ นาน่วม, มหาวิทยาลัยบูรพา วิทยาเขตสระแก้ว รุจิรัตน์ กิจเลิศพรไพโรจน์, มหาวิทยาลัยเทคโนโลยีสุรนารี รุ่งโรจน์ แสนสุขุมล, บริษัท เนเจอร์ อโกรเทค จำกัด.....	1813
การออกแบบและพัฒนารูปแบบเฟอร์นิเจอร์จากเศษไม้สัก สิงหา ประรามภ์, มหาวิทยาลัยราชภัฏอุดรดิตถ์.....	1823
การเปรียบเทียบความรู้ทางโภชนาการเจตคติและพฤติกรรมการบริโภคอาหารที่เสี่ยงต่อการเกิดโรคไม่ติดต่อเรื้อรังของผู้สูงอายุ ในเขตกรุงเทพมหานครและจังหวัดนนทบุรี สุภาสินี ศิลป์สาคร, สุนันท์ สีสังข์, ภารดี เต็มเจริญ, มหาวิทยาลัยสุโขทัยธรรมมาธิราช.....	1834
แบบจำลองกำหนดการเชิงจำนวนเต็มที่ถูกปรับปรุงสำหรับการแก้ปัญหาการจัดเส้นทางเดินรถโรงเรียน อัญริกา เล็กบุรพา, เอื้ออารี บุญเพิ่ม, วุฒิพล ลินฐนาวรัตน์, มหาวิทยาลัยธรรมศาสตร์.....	1845

กลุ่มที่ 3

บทความระดับชาติ

สาขาวิทยาศาสตร์และเทคโนโลยี

*(National Papers in
Science and Technology)*



กลุ่มย่อยที่ 1

เทคโนโลยีสารสนเทศ

วิศวกรรมศาสตร์

ระบบควบคุมแขนกลด้วยพีแอลซีและอาดูโน้

MECHANICAL ARM CONTROL SYSTEM WITH PLC AND ARDUINO

กฤษฎา ไทยวัฒน์ และปรากฏ เหลียงประดิษฐ์

ภาควิชาวิศวกรรมไฟฟ้าและอิเล็กทรอนิกส์ประยุกต์ คณะวิศวกรรมศาสตร์ มหาวิทยาลัยศรีปทุม

E-mail : krisada.th@spu.ac.th

บทคัดย่อ

บทความนี้เป็นการนำเสนอระบบควบคุมแขนกลด้วยพีแอลซีและอาดูโน้ ซึ่งมีวัตถุประสงค์เพื่อศึกษาวิธีการควบคุมแขนกลโดยการเชื่อมต่อกับพีแอลซีและบอร์ดอาดูโน้ กระบวนการทำงานเริ่มจากการเขียนโปรแกรมป้อนให้กับพีแอลซีและบอร์ดอาดูโน้เพื่อควบคุมแขนกลให้ทำงานตามที่ต้องการ หลังจากนั้นทำการทดสอบความถูกต้องในการเคลื่อนที่ของแขนกลจากการนำวัตถุไปวางยังตำแหน่งเป้าหมายผ่านระบบสายพานลำเลียง ผลการทดสอบการวางวัตถุของแขนกลจำนวน 30 ครั้ง แสดงให้เห็นความสามารถในการทำงานได้อย่างถูกต้องจำนวน 26 ครั้ง คิดเป็นร้อยละ 86.6 ดังนั้นผลการศึกษาวิธีการควบคุมแขนกลนี้สามารถนำไปเป็นแบบที่จะพัฒนาต่อไปภายในโรงงานอุตสาหกรรมขนาดย่อมที่มีการผลิตสินค้าโดยมีแขนกลเป็นส่วนร่วมในกระบวนการผลิตได้

คำสำคัญ: พีแอลซี อาดูโน้

ABSTRACT

This paper presents a mechanical arm control system using PLC and Arduino. The objective is to study how to control a mechanical arm with PLC and Arduino board. The process starts from programming the PLC and Arduino board to control the mechanical arm to the aim position. After that, the mechanical arm movement accuracy was investigated from the error of object movement into target position via the conveyor system. The results of the mechanical arm placement test 30 times showed the ability to work correctly 26 times, representing 86.6%. Therefore, the results of this study can be used as a model for further development within small-scale industrial plants with a mechanical arm operating process.

Keywords: PLC Arduino

1. บทนำ

ปัจจุบันกระบวนการผลิตในภาคอุตสาหกรรมที่ใช้แรงงานคนในการผลิตสินค้าต่างๆ อาจจะมีปัญหาเรื่องแรงงานคน เช่น ไม่สามารถทำงานที่มีความแม่นยำสูงๆ ได้อย่างต่อเนื่อง ไม่สามารถทำงานต่อเนื่องในระยะเวลาต่างๆ ได้ต้องมีชั่วโมงพักในการทำงาน ดังนั้นในกระบวนการผลิตจึงมีการนำเทคโนโลยีสมัยใหม่เข้ามาช่วย เพื่อลดปัญหาดังกล่าว ซึ่งจะช่วยให้เพิ่มผลผลิตที่มีคุณภาพ เพิ่มจำนวนการผลิตที่มากขึ้น ระบบอัตโนมัติ

ใช้พีแอลซีในการควบคุมกระบวนการผลิตจึงเข้ามามีบทบาทในการผลิตสินค้า ทำให้มีความจำเป็นต้องมีการพัฒนาระบบให้ทันสมัยและสามารถตอบสนองการผลิตสินค้าประเภทต่างๆ ได้ตามความต้องการของโรงงานอุตสาหกรรม การศึกษาการควบคุมแขนกลในกระบวนการผลิตโดยใช้พีแอลซีและอาคูโนร่วมกันจึงมีส่วนในการช่วยพัฒนาระบบการผลิตภายในโรงงานอุตสาหกรรมได้ ซึ่งการศึกษาวិธีการควบคุมดังกล่าวนี้เป็นเพียงต้นแบบที่จะสามารถนำไปพัฒนาต่อ เพื่อให้ใช้งานจริงในภาคอุตสาหกรรมต่อไปและเพื่อเป็นแนวทางสำหรับผู้สนใจศึกษาในเรื่องระบบควบคุมแบบอัตโนมัติ ส่วนการเชื่อมต่อทางฮาร์ดแวร์ระหว่างพีแอลซีกับอุปกรณ์ภายนอกก็ถือว่าพีแอลซีเป็นแบบไหน คือแบบเอาท์พุทรีเลย์หรือแบบเอาท์พุททรานซิสเตอร์ การศึกษาการเชื่อมต่อในงานวิจัยที่ผ่านมาเช่น (Yunju Jeong, Md Israfil Ansari, WooHyeon Shin, Bonggu Kang†, JinSeop Lim, HyeonSik Moon, Jaechang Shim. 2017.) ได้ศึกษาการเชื่อมต่อสื่อสารระหว่างพีแอลซีกับอาคูโนผ่านมอดูสปีโปรโตคอล

2. วัตถุประสงค์ของการวิจัย

1. เพื่อศึกษาการทำงานร่วมกันของฮาร์ดแวร์ พีแอลซี อาคูโน แขนกล และจอแสดงผล
2. เพื่อศึกษาการเขียนโปรแกรม พีแอลซีกับอาคูโน เพื่อควบคุมแขนกล และจอแสดงผล
3. เพื่อสามารถนำไปพัฒนาเป็นต้นแบบในกระบวนการผลิตสินค้าในโรงงานอุตสาหกรรม
4. เพื่อเป็นข้อมูลแนวทางสำหรับนักศึกษาหรือผู้สนใจศึกษาเรื่องระบบควบคุมอัตโนมัติ

3. วิธีดำเนินการวิจัย

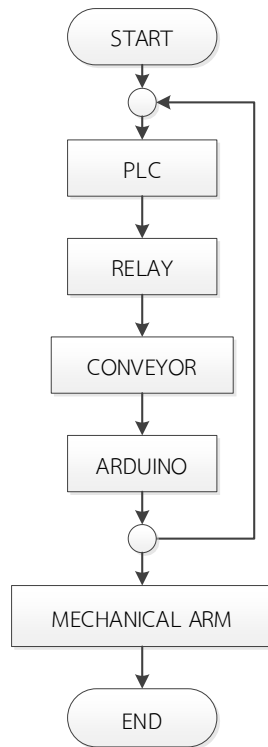
3.1 ขอบเขตของงานวิจัย

1. ศึกษาการทำงานของ พีแอลซี บอร์ดอาคูโน แขนกล จอแสดงผล และชุดสายพานลำเลียง
2. ศึกษาการเขียนโปรแกรม พีแอลซี อาคูโน เพื่อควบคุมชุดแขนกลและจอแสดงผล
3. ทำการเชื่อมต่อสายไฟ พีแอลซี อาคูโน เพื่อให้ชุดแขนกลและสายพานลำเลียงทำงานได้
4. ทำการทดสอบเก็บข้อมูลผลการทำงานของระบบควบคุม

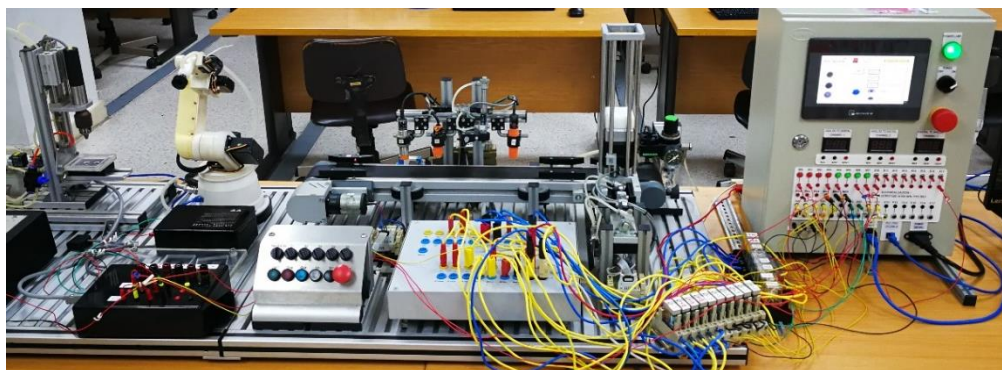
3.2 หลักการทำงานระบบควบคุม

พีแอลซี(Programmabl Logic Control : PLC) รุ่นที่ใช้คือ ซีรี่ส์ MITSUBISHI รุ่น FX5U โปรแกรมที่ใช้ GX Work3 ส่วนบอร์ดอาคูโนที่ใช้คือรุ่น UNO R3 ใช้ร่วมกับโปรแกรม ARDUINO Genuino V.1.8.9 และจอแสดงผลใช้ซีรี่ส์ WEINVIEW ร่วมกับโปรแกรม Weintek EasyBuilder Pro V6.03.010375

หลักการควบคุมการทำงานดังภาพที่ 1 เริ่มจากการเขียนโปรแกรมพีแอลซีและอาคูโนให้สามารถรับและส่งคำสั่งสัญญาณทางไฟฟ้าระหว่างกันได้ โดยเมื่อพีแอลซีส่งค่าออกทางเอาท์พุทที่กำหนด จะไปสั่งให้รีเลย์ทำงาน สัญญาณจะส่งไปที่ชุดสายพานลำเลียง เพื่อเริ่มป้อนชิ้นงานบนสายพานและจะผ่านตัวเซ็นเซอร์วัตถุพร้อมกับแสดงผลทางจอภาพ จากนั้นสัญญาณจะถูกส่งไปยังอาคูโนให้รู้ว่าวัตถุเข้ามา และอาคูโนจะส่งสัญญาณไปที่ชุดแขนกล ให้เริ่มทำงานตามโปรแกรม คือจะนำวัตถุไปวางยังตำแหน่งที่กำหนดไว้ เมื่อวางเสร็จอาคูโนก็จะส่งสัญญาณไปยังพีแอลซีให้รู้ และกระบวนการก็จะทำงานซ้ำไปเรื่อยๆ จนกว่าจะมีการสั่งหยุดการทำงาน



ภาพที่ 1 แสดงผังหลักการทำงานระบบควบคุม



ภาพที่ 2 แสดงส่วนประกอบต่างๆของระบบควบคุม



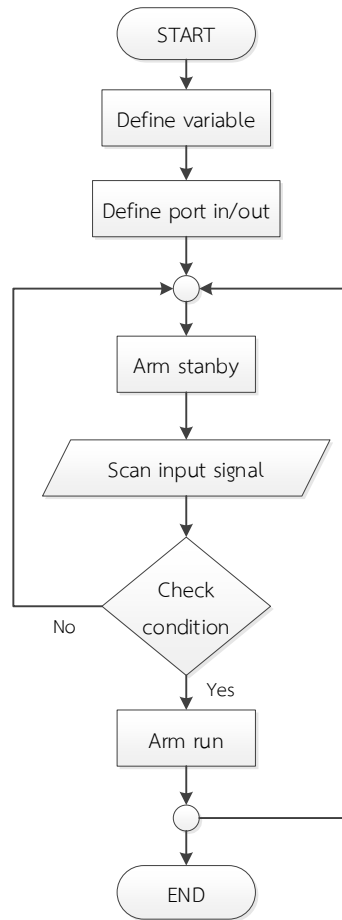
ก. ส่วนพีแอลซี



ข. ส่วนอาดูโน่

ภาพที่ 3 แสดงส่วนควบคุม พีแอลซีและอาดูโน่

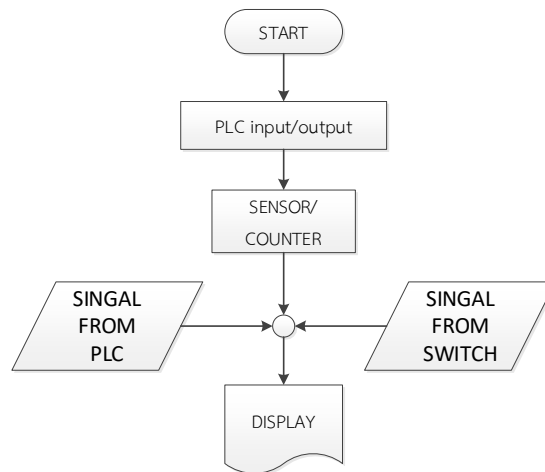
3.3 หลักการทำงานส่วนออคูโน



ภาพที่ 4 แสดงผังหลักการทำงานส่วนออคูโน

3.4 ส่วนการแสดงผล

ส่วนการแสดงผลได้โปรแกรมหน้าจอให้แสดงผลดังภาพที่ 5 การควบคุมการทำงานสามารถควบคุมได้จากสวิทช์ควบคุมปกภายนอกหรือจะควบคุมจากการกดที่หน้าจอแสดงผลที่ได้ออกแบบไว้ โดยจะมีปุ่มเริ่มต้นการทำงาน(power) เมื่อเริ่มกระบบจะพร้อมหรือเริ่มการทำงาน ปุ่ม(start) และสามารถหยุดการทำงานได้จากปุ่ม(stop) ปุ่มกำหนดจำนวนการผลิต และจะมีส่วนของการนับจำนวนวัตถุประเภทต่างแสดงผลออกมาที่หน้าจอ และเมื่อวัตถุจากการผลิตหมดจะมีสัญญาณแจ้งเตือนให้ผู้ควบคุมรู้ได้



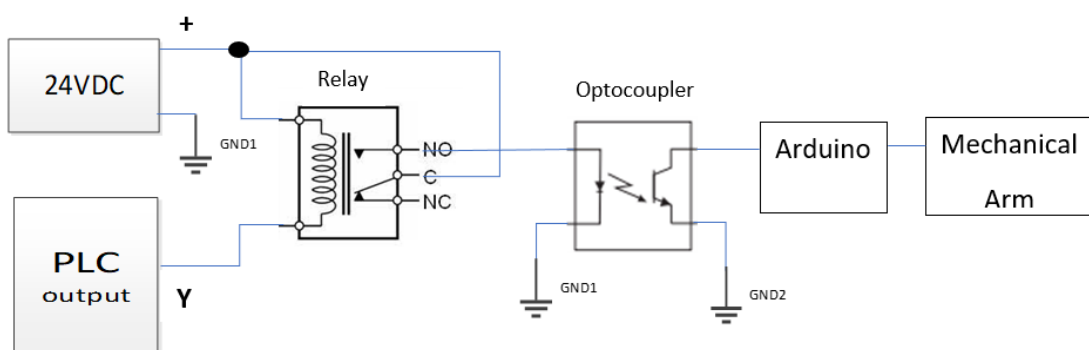
ภาพที่ 5 แสดงผังการทำงานส่วนแสดงผล



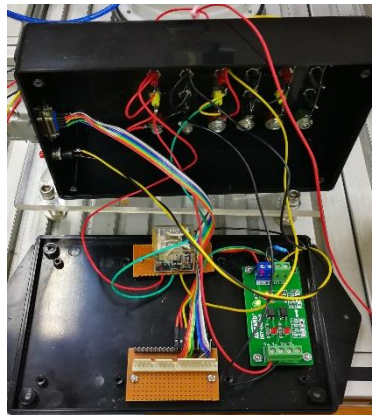
ภาพที่ 6 แสดงจอแสดงผลระบบควบคุม

3.5 ส่วนการเชื่อมต่อระหว่างพีแอลซี อาดูโน่ และแขนกล

ปัญหาส่วนการเชื่อมต่อระหว่างพีแอลซี อาดูโน่ และแขนกล เพื่อเป็นการป้องกันชุดพีแอลซีรุ่นที่ใช้ทดสอบนี้ จึงจะไม่เชื่อมต่อกับพีแอลซีโดยตรง ถ้าพีแอลซีที่ใช้งานจะเป็นแบบทรานซิสเตอร์เอาต์พุท ซึ่งถ้ามีขนาดแรงดันไฟฟ้าเกินหรือต่อกลับขั้วอาจจะทำให้ชุดพีแอลซีเสียหายได้ จึงได้ทำการสร้างชุดเชื่อมต่อระหว่างแขนกลกับพีแอลซี อาดูโน่ขึ้นมา โดยผ่านรีเลย์และออปโตคัปเปิลเตอร์ก่อน แล้วส่งงานให้อาดูโน่ไปสั่งให้แขนกลทำงาน ดังภาพที่ 7 และภาพที่ 8



ภาพที่ 7 แสดงหลักการเชื่อมต่อระหว่างพีแอลซี อาดูโน่ และแขนกล



ภาพที่ 8 แสดงชุดเชื่อมต่อระหว่างพีแอลซี อาคูโน่ และแขนกล

4. ผลการทดสอบและการวิเคราะห์

การทดสอบจะมีวัตถุที่ใช้ทดสอบ 3 ประเภท คือ อลูมิเนียม พลาสติกขาว พลาสติกดำ ตัวตรวจจับวัตถุมี 3 แบบ คือ ตรวจจับวัตถุทุกประเภท วัตถุที่ไม่มีการสะท้อนแสงและวัตถุที่มีส่วนผสมโลหะ

ตารางที่ 1 การทดสอบแยกประเภทวัตถุ (Y=ได้, N=ไม่ได้)

จำนวนรอบครั้งที่	อลูมิเนียม	พลาสติกขาว	พลาสติกดำ
1	Y	Y	Y
2	Y	N	Y
3	Y	Y	Y
4	Y	Y	Y
5	Y	Y	Y
6	Y	Y	Y
7	Y	Y	Y
8	Y	Y	Y
9	Y	Y	Y
10	Y	Y	Y

จากผลการทดสอบตามตารางที่ 1 จำนวนการทดสอบทั้งหมด 30 ครั้ง ประเภทชนิดวัตถุละ 10 ครั้ง อลูมิเนียม (คิดเป็น 100%) พลาสติกขาว (คิดเป็น 90%) พลาสติกดำ (คิดเป็น 100%) ซึ่งสามารถทำงานถูกต้อง คิดเป็นร้อยละ 96.6

ตารางที่ 2 การทดสอบนำวัสดุไปวางตามตำแหน่งที่กำหนดของชุดแขนกล(Y=ตรง , N=ไม่ตรง)

จำนวนรอบครั้งที่	อลูมิเนียม	พลาสติกขาว	พลาสติกดำ
1	Y	Y	Y
2	Y	Y	Y
3	N	Y	Y
4	Y	Y	Y
5	Y	Y	Y
6	Y	Y	Y
7	Y	N	Y
8	Y	Y	N
9	N	Y	Y
10	Y	Y	Y

ผลการทดสอบจากตารางที่ 2 จะเห็นได้ว่า จำนวนการทดสอบทั้งหมด 30 ครั้ง สามารถวางตรงตามตำแหน่งได้ 26 ครั้ง ไม่ตรงตำแหน่ง 4 ครั้ง โดยวัสดุอลูมิเนียม (คิดเป็น 80%) พลาสติกขาว (คิดเป็น 90%) พลาสติกดำ (คิดเป็น 90%) สรุปสามารถทำงานถูกต้องคิดเป็นร้อยละ 86.6

ตารางที่ 3 การทดสอบเลือกเฉพาะวัสดุอลูมิเนียมและการวางตามตำแหน่งที่กำหนดของชุดแขนกล

(Y=ได้ , N=ไม่ได้)

จำนวนรอบครั้งที่	อลูมิเนียม	
	เลือกได้ตรงประเภทวัตถุ	วางได้ตรงตำแหน่ง
1	Y	Y
2	Y	Y
3	Y	Y
4	Y	Y
5	Y	Y
6	Y	Y
7	Y	Y
8	Y	Y
9	Y	N
10	Y	Y

การทดสอบของตารางที่ 3 จะใส่วัตถุทุกประเภทแต่จะให้แขนกลเลือกนำเฉพาะวัตถุที่กำหนดในที่นี้ คือ อลูมิเนียม ผลการทดสอบจากตารางที่ 3 จะเห็นได้ว่า จำนวนการทดสอบทั้งหมด 10 ครั้ง สามารถเลือกประเภทวัตถุได้ถูกต้อง 10 ครั้ง (คิดเป็น 100%) สามารถวางตรงตำแหน่ง 9 ครั้ง (คิดเป็น 90%) ไม่ตรงตำแหน่ง 1 ครั้ง (คิดเป็น 10%)

5. สรุปผลการทดสอบ

จากผลการทดสอบตารางที่ 1 จะได้ว่าสามารถทำงานถูกต้องคิดเป็นร้อยละ 96.66% แสดงให้เห็นตัวตรวจจับสามารถทำงานได้ค่อนข้างแม่นยำและการเขียนโปรแกรมที่พีแอลซีสามารถทำงานได้ตามที่กำหนดไว้ ผลการทดสอบจากตารางที่ 2 จะได้ว่าสามารถทำงานถูกต้องคิดเป็นร้อยละ 86.66% แสดงให้เห็นว่าแขนกลสามารถทำงานร่วมกับ พีแอลซีและอาควโนได้ตามโปรแกรม แต่ส่วนที่ไม่วางไม่ตรงตำแหน่งอีก 13.34% จะอาจเป็นที่ปัญหาฮาร์ดแวร์ในการรับ ส่งสัญญาณกับพีแอลซี และแขนกล ซึ่งอาจจะต้องเพิ่มวงจรเช็คสัญญาณรบกวนที่อาจจะเข้ามาในระบบได้ และส่วนของการปรับองศาให้ได้ละเอียดและแม่นยำ อาจจะปรับโปรแกรมอาควโนให้แม่นยำขึ้น ซึ่งทั้งนี้ก็ต้องปรับตั้งส่วนที่ติดตั้งแขนกลไปให้สัมพันธ์กันด้วย และเนื่องจากพีแอลซีที่ใช้ทดสอบเป็นแบบเอาต์พุททรานซิสเตอร์ ต้องระวังเรื่องแรงดันไฟและกราวด์ อาจทำให้พีแอลซีเกิดการเสียหายได้ จึงเพิ่มส่วนของชุดรีเลย์และออปโตไดคัลป์เปลอร์ช่วยป้องกันไว้ ซึ่งจากการทดสอบก็สามารถทำงานได้ปกติ ส่วนจอแสดงผลสามารถแสดงผลได้ตรงกับฮาร์ดแวร์พีแอลซีที่เชื่อมต่อไว้

6. เอกสารอ้างอิง

พิศนุรัตน์ เขจร. (2562). *FX5U และการใช้ GX Work3*. พิมพ์ครั้งที่ 2.

อรพิน ประวัตติบริสุทธิ. (2537). *คู่มือเรียน ภาษาซี*. ฉบับปรับปรุงใหม่.

John Boxall. (2013). *ARDUINO WORKSHOP*.

Yunju Jeong, Md Israfil Ansari, WooHyeon Shin, Bonggu Kang†, JinSeop Lim, HyeonSik Moon, Jaechang Shim. 2017. PLC and Arduino Interaction Based on Modbus Protocol. *Journal of Korea Multimedia Society*, 20(3), pp. 511-519.