

ตัวแบบความสัมพันธ์เชิงสาเหตุของผลดำเนินงานด้านการพัฒนาโซ่อุปทาน
อย่างยั่งยืนของอุตสาหกรรมอาหารทะเลแปรรูปในประเทศไทย
CAUSAL FACTORS SUSTAINABILITY SUPPLY CHAIN
PERFORMANCE OF SEAFOOD INDUSTRY IN THAILAND

เอกนรี ทูมพล

AEKNAREE TOOMPOL

วิทยานิพนธ์นี้เป็นส่วนหนึ่งของการศึกษาตามหลักสูตรปรัชญาดุษฎีบัณฑิต
สาขาวิชาการจัดการโลจิสติกส์และโซ่อุปทาน
วิทยาลัยโลจิสติกส์และซัพพลายเชน
มหาวิทยาลัยศรีปทุม
ปีการศึกษา 2562
ลิขสิทธิ์ของมหาวิทยาลัยศรีปทุม

**CAUSAL FACTORS SUSTAINABILITY SUPPLY CHAIN
PERFORMANCE OF SEAFOOD INDUSTRY IN THAILAND**

AEKNAREE TOOMPHOL

**A THESIS SUBMITTED IN PARTIAL FULFILLMENT OF
THE REQUIREMENTS FOR THE DEGREE OF
DOCTOR OF PHILOSOPHY PROGRAM IN
LOGISTICS AND SUPPLY CHAIN MANAGEMENT
COLLEGE OF LOGISTICS AND SUPPLY CHAIN
SRIPATUM UNIVERSITY
ACADEMIC YEAR 2019
COPYRIGHT OF SRIPATUM UNIVERSITY**

วิทยานิพนธ์เรื่อง	ตัวแบบความสัมพันธ์เชิงสาเหตุของผลดำเนินงานด้านการพัฒนา โซ่อุปทานอย่างยั่งยืนของอุตสาหกรรมอาหารทะเลแปรรูปใน ประเทศไทย
คำสำคัญ	การพัฒนาโซ่อุปทานอย่างยั่งยืน , ผลดำเนินงาน , อุตสาหกรรม อาหารทะเลแปรรูป
นักศึกษา	เอกนรี ทุมพล
อาจารย์ที่ปรึกษา	ดร.วรพล วัฒนานนท์
หลักสูตร	ปรัชญาคุษฎีบัณฑิต สาขาวิชาการจัดการ โลจิสติกส์และโซ่อุปทาน
คณะ	วิทยาลัยโลจิสติกส์และซัพพลายเชน มหาวิทยาลัยศรีปทุม
ปีการศึกษา	2562

บทคัดย่อ

งานวิจัยฉบับนี้มีวัตถุประสงค์เพื่อ ค้นหาตัวแบบความสัมพันธ์เชิงสาเหตุของผลดำเนินงานด้านการพัฒนาโซ่อุปทานอย่างยั่งยืน และนำเสนอกลยุทธ์เพื่อพัฒนาโซ่อุปทานของอุตสาหกรรมอาหารทะเลแปรรูปในประเทศไทย มีรูปแบบการวิจัยแบบผสมผสานระหว่างการวิจัยเชิงปริมาณ และการวิจัยเชิงคุณภาพ ประชากรที่ใช้ในการศึกษา คือ ผู้ผลิตอาหารทะเลแปรรูปในประเทศไทย โดยใช้กลุ่มตัวอย่างจำนวน 285 แห่ง เก็บข้อมูลด้วยการใช้แบบสอบถาม จากนั้นวิเคราะห์ข้อมูลด้วยสมการโครงสร้าง และยืนยันข้อค้นพบดังกล่าว โดยการจัดสนทนากลุ่ม (Focus Group) โดยผู้เชี่ยวชาญ จำนวน 20 ท่าน ประกอบไปด้วย ผู้เชี่ยวชาญด้านโลจิสติกส์และซัพพลายเชน และ ผู้บริหารโรงงานในอุตสาหกรรมอาหารทะเลแปรรูป เพื่อยืนยันข้อค้นพบ และสรุปแนวทางการปรับใช้

ผลการวิเคราะห์ข้อมูลพบว่าตัวแบบมีความสอดคล้องกับข้อมูลเชิงประจักษ์ในเกณฑ์ดี โดยมีค่าไคสแควร์ = 139.21 df = 72 P = .0573 GFI = .93 AGFI = .94 RMSEA = .0048 โดยแรงขับเคลื่อนภายใน และแรงขับเคลื่อนภายนอก มีอิทธิพลทั้งทางตรงและทางอ้อมต่อผลดำเนินงานด้านการพัฒนาโซ่อุปทานอย่างยั่งยืน โดยส่งผ่านแนวปฏิบัติด้านการจัดการความยั่งยืน โดย

ผู้ประกอบการสามารถนำผลงานวิจัยที่ได้มาใช้ในการวางแผนงานในการบริหารจัดการโซ่อุปทานได้อย่างถูกต้องเหมาะสม และสามารถพัฒนาธุรกิจให้มีศักยภาพในการแข่งขันเพิ่มมากขึ้น และสามารถนำปัจจัยที่ทำการศึกษาไปวางแผนกลยุทธ์ขององค์กรได้

TITLE	CAUSAL FACTORS SUSTAINABILITY SUPPLY CHAIN PERFORMANCE OF SEAFOOD INDUSTRY IN THAILAND
KEYWORD	SUSTAINABILITY SUPPLY CHAIN, PERFORMANCE , SEAFOOD INDUSTRY
STUDENT	AEKNAREE TOOMPHOL
ADVISOR	WORRAPON WANGKANANON. DR.
LEVEL OF STUDY	DOCTOR OF PHILOSOPHY DEPARTMENT OF LOGISTICS AND SUPPLY CHAIN MANAGEMENT
FACULTY	COLLEGE OF LOGISTICS AND SUPPLY CHAIN SRIPATUM UNIVERSITY
ACADEMIC YEAR	2019

ABSTRACT

The purposes of this research were to find the causal factors model of sustainable supply chain performance and to develop the strategies for improvement seafood industries processing in Thailand. This research used mixed methodology; which adapted both quantitative and qualitative research. The population studied in this research was seafood manufactures in Thailand and 285 samples are chosen for this research. The data for quantitative analysis was collected by using questionnaires, and the Structural Equation Modeling (SEM) was then applied for analysis. The focus group of 20 experts consisting of Logistics and Supply Chain experts and executive managements from seafood manufacturers was further arranged to confirm the results and to summarized the guidelines for implementation.

The results of the data analysis revealed that model was well consistent to the criteria with the chi – square = 139.21, df = 72, P = .0573, GFI = .93, AGFI = .94, and RMSEA = .0048. The internal and external forces had both direct and indirect effects to the sustainable supply chain

development performance, in which the indirect effect passes through the regulation of the sustainability management. Accordingly, the entrepreneurs can apply the model correctly and appropriate for planning their supply chain management. They can increase their competitiveness and can apply the factors from this research to construct their corporate business and strategic plan.

กิตติกรรมประกาศ

งานวิจัยฉบับนี้สำเร็จลงได้ด้วยความอนุเคราะห์จากหลายฝ่าย ผู้วิจัยขอกราบขอบพระคุณ พระคุณ ดร.วรพล วัฒนานนท์ อาจารย์ที่ปรึกษา ที่คอยชี้แนะแนวทางและให้คำปรึกษาในการทำวิจัยมาโดยตลอด ขอขอบพระคุณ ดร.สมศักดิ์ รุ่งเรือง ดร.ภัทรดา รุ่งเรือง และวิทยาลัยเซาธ์อีสท์บางกอกที่สนับสนุนทุนในการศึกษา ขอขอบพระคุณ ดร.เชษฐภณัญ ลิลาศรีศิริ และดร.พงษ์เทพ ภูเดช ที่ให้คำปรึกษาในการทำวิจัยฉบับนี้เป็นอย่างดี ขอขอบพระคุณ ดร.วิชาญ ศิริชัยเอกวัฒน์ ผู้เชี่ยวชาญในอุตสาหกรรมการประมงและอาหารทะเลแปรรูปที่ให้คำปรึกษา ชี้แนะแนวทางและให้ข้อมูลเกี่ยวกับอุตสาหกรรม รวมถึง ผู้บริหาร และพนักงานในอุตสาหกรรมอาหารทะเลแปรรูปทุกท่านที่ให้ความร่วมมือในการตอบแบบสอบถาม ขอขอบพระคุณผู้ทรงคุณวุฒิที่ตรวจสอบเครื่องมือวิจัย และให้สัมภาษณ์

ขอขอบพระคุณบิดา มารดา ที่เป็นแรงบัลดาลใจ ให้การสนับสนุนและให้กำลังใจ งานวิจัยสำเร็จด้วยดี คุณค่าและประโยชน์อันพึงมีจากการศึกษาวิจัยนี้ ผู้วิจัยขอน้อมนุชาพระคุณบิดามารดาและบูรพาจารย์ทุกท่าน ที่ได้อบรมสั่งสอนวิชาความรู้และให้ความเมตตาแก่ผู้วิจัยมาโดยตลอด และเป็นกำลังใจสำคัญ ที่ทำให้ การศึกษาวิจัยฉบับนี้สำเร็จลุล่วงได้ด้วยดี

เอกนรี ทุมพล

พฤษภาคม 2563

สารบัญ

บทคัดย่อภาษาไทย.....	I
บทคัดย่อภาษาอังกฤษ.....	III
กิตติกรรมประกาศ.....	V
สารบัญ.....	VI
สารบัญตาราง.....	IX
สารบัญภาพ.....	XI
บทที่	หน้า
1 บทนำ.....	1
ความเป็นมาและความสำคัญของปัญหา.....	1
คำถามการวิจัย.....	6
วัตถุประสงค์ของการวิจัย.....	7
สมมติฐานการวิจัย.....	7
กรอบแนวคิดในการวิจัย.....	8
ขอบเขตการวิจัย.....	9
ประโยชน์ที่คาดว่าจะได้รับ.....	10
นิยามศัพท์.....	10
2 เอกสารและงานวิจัยที่เกี่ยวข้อง.....	13
ข้อมูลอุตสาหกรรมอาหารทะเลแปรรูป.....	15
สถานการณ์ในปัจจุบันและแนวโน้มในอนาคต.....	17
กรอบแนวคิดแผนยุทธศาสตร์กระทรวงอุตสาหกรรม พ.ศ.2560 – 2564.....	17
กรอบแนวคิดแผนพัฒนาเศรษฐกิจและสังคมแห่งชาติ ฉบับที่ 12.....	20
แผนยุทธศาสตร์ครัวไทยสู่โลก พ.ศ. 2559-2564.....	21
แนวคิดการจัดการความยั่งยืน.....	33

สารบัญ (ต่อ)

บทที่		หน้า
2	เอกสารและงานวิจัยที่เกี่ยวข้อง.....	33
	งานวิจัยที่เกี่ยวข้องกับแนวคิดการจัดการโซ่อุปทานอย่างยั่งยืน.....	38
	แนวคิดเกี่ยวกับดัชนีชี้วัดผลการดำเนินงานความยั่งยืน.....	41
	ผลดำเนินงานด้านการพัฒนาโซ่อุปทานที่ยั่งยืน.....	43
	งานวิจัยที่เกี่ยวข้องกับผลการดำเนินงานด้านการพัฒนาโซ่อุปทานที่ยั่งยืน.....	50
	แนวปฏิบัติในการพัฒนาโซ่อุปทานอย่างยั่งยืน.....	63
	งานวิจัยที่เกี่ยวข้องกับ แนวปฏิบัติที่ยั่งยืน.....	70
	แรงขับเคลื่อนในการจัดการโซ่อุปทานอย่างยั่งยืน.....	83
	สมการเชิงโครงสร้าง (Structural Equation Modeling/SEM).....	94
	งานวิจัยที่เกี่ยวข้อง.....	113
	กรอบแนวคิดเต็มรูปแบบ.....	
3	วิธีการดำเนินการวิจัย.....	106
	รูปแบบการวิจัย.....	106
	ประชากรและกลุ่มตัวอย่าง.....	107
	การสุ่มตัวอย่าง.....	108
	ขั้นตอนการดำเนินการวิจัย.....	109
	เครื่องมือที่ใช้ในการวิจัย.....	111
	การทดสอบคุณภาพของเครื่องมือ.....	112
	การวิเคราะห์ข้อมูล.....	116
	สถิติที่ใช้ในการวิเคราะห์ข้อมูล.....	118
4	ผลการวิจัย.....	124
	ผลการวิเคราะห์ข้อมูลเบื้องต้นของสถานประกอบ.....	124
	ผลการวิเคราะห์ความสัมพันธ์ของตัวแบบความสัมพันธ์เชิงสาเหตุ.....	130

สารบัญ (ต่อ)

บทที่	หน้า
4	
ผลการวิจัย.....	141
ผลการวิเคราะห์ตัวแบบความสัมพันธ์เชิงสาเหตุ.....	141
ผลการประชุมกลุ่มย่อย (Focus group).....	147
สรุปผลการวิจัยตามสมมติฐาน.....	156
5	
สรุปผลการวิจัยและข้อเสนอแนะ.....	157
สรุปผลการวิจัย.....	157
การอภิปรายผล.....	160
ข้อเสนอแนะในการวิจัย.....	162
ข้อเสนอแนะเพื่อการวิจัยครั้งต่อไป.....	173
บรรณานุกรม.....	174
ภาคผนวก.....	186
ภาคผนวก ก.....	187
ภาคผนวก ข.....	189
ภาคผนวก ค.....	197
ภาคผนวก ง.....	205
ประวัติผู้วิจัย.....	224

สารบัญตาราง

ตารางที่		หน้า
2.1	การส่งออกอาหารทะเลสด แช่เย็น แช่แข็งและแปรรูปปี 2555-2561.....	15
2.2	ความแตกต่างที่สำคัญระหว่างห่วงโซ่อุปทานอย่างยั่งยืนและห่วงโซ่อุปทานแบบดั้งเดิม.....	24
2.3	แสดงตัวแปรผลดำเนินงานด้านการพัฒนาห่วงโซ่อุปทานที่ยั่งยืนและแหล่งอ้างอิง...	44
2.4	การศึกษาเกี่ยวกับแนวคิดเกี่ยวกับผลการดำเนินงานด้านการพัฒนาห่วงโซ่อุปทานที่ยั่งยืน.....	45
2.5	แสดงตัวแปรแนวปฏิบัติที่ยั่งยืน และแหล่งอ้างอิง.....	64
2.6	การศึกษาแนวคิดเกี่ยวกับแนวปฏิบัติด้านการพัฒนาห่วงโซ่อุปทานที่ยั่งยืน.....	66
2.7	แสดงตัวแปรแรงขับเคลื่อนภายนอกในการจัดการห่วงโซ่อุปทานอย่างยั่งยืนและแหล่งอ้างอิง.....	73
2.8	แสดงตัวแปรแรงขับเคลื่อนภายในในการจัดการห่วงโซ่อุปทานอย่างยั่งยืนและแหล่งอ้างอิง.....	77
2.9	การศึกษาแนวคิดเกี่ยวกับแรงขับเคลื่อนในการจัดการห่วงโซ่อุปทานอย่างยั่งยืน.....	79
2.10	แสดงสัญลักษณ์ภาษากรีกและตัวย่อภาษาอังกฤษ.....	85
2.11	ตารางสรุปตัวแปรการวิจัย.....	99
3.1	การเลือกกลุ่มตัวอย่างโดยใช้เทคนิคการเลือกตัวอย่างแบบแบ่งชั้นภูมิ.....	108
3.2	ค่าสถิติและเกณฑ์ที่ใช้ในการพิจารณาตรวจสอบความกลมกลืนของโมเดล.....	117
4.1	ประเภทของสถานประกอบการ.....	124
4.2	ขนาดของสถานประกอบการ.....	125
4.3	ระยะเวลาในการดำเนินธุรกิจ.....	125
4.4	จำนวน และร้อยละของกลุ่มตัวอย่างจำแนกตัวแปร.....	126
4.5	จำนวน และร้อยละกลุ่มตัวอย่างจำแนกตัวแปร.....	127
4.6	ค่าสถิติเบื้องต้นของตัวแปรสังเกตได้ที่ใช้ในการวิจัย	129
4.7	ค่าเฉลี่ย ส่วนเบี่ยงมาตรฐาน และค่าเมทริกซ์สัมประสิทธิ์สหสัมพันธ์.....	131

สารบัญตาราง (ต่อ)

ตารางที่		หน้า
4.8	ค่าเฉลี่ย ส่วนเบี่ยงเบนมาตรฐาน และค่าเมทริกซ์สัมประสิทธิ์สหสัมพันธ์.....	133
4.9	ค่าเฉลี่ย ส่วนเบี่ยงเบนมาตรฐาน ค่าสัมประสิทธิ์สหสัมพันธ์แรงจับเคลื่อน ภายนอก.....	134
4.10	ค่าเฉลี่ย ส่วนเบี่ยงเบนมาตรฐาน ค่าสัมประสิทธิ์สหสัมพันธ์แรงจับเคลื่อน ภายใน.....	136
4.11	ค่าเฉลี่ย ส่วนเบี่ยงเบนมาตรฐาน ค่าสัมประสิทธิ์สหสัมพันธ์แนวปฏิบัติ.....	138
4.12	ค่าเฉลี่ย ส่วนเบี่ยงเบนมาตรฐาน ค่าสัมประสิทธิ์สหสัมพันธ์ผลดำเนินงาน.....	140
4.13	ค่าเฉลี่ย ส่วนเบี่ยงเบนมาตรฐาน และค่าเมทริกซ์.....	142
4.14	ผลการวิเคราะห์ความตรงของตัวแบบความสัมพันธ์เชิงสาเหตุ.....	145
4.15	ตารางสรุปผลการทดสอบสมมุติฐาน.....	156
5.1	ร่างดัชนีชี้วัดผลดำเนินงานด้านการพัฒนาโซ่อุปทานที่ยั่งยืนในอุตสาหกรรม อาหารทะเลแปรรูปในประเทศไทย.....	167

สารบัญภาพประกอบ

ภาพประกอบที่	หน้า
1.1 กรอบแนวคิดในการวิจัย.....	8
2.1 มูลค่าการส่งออกอาหารทะเลแปรรูปของไทย(กระทรวงการพาณิชย์)	14
2.2 สรุปสถานการณ์ความพยายามปลดใบเหลือง “ไอยูยู”	17
2.3 กรอบแนวคิดแผนพัฒนาเศรษฐกิจและสังคมแห่งชาติ ฉบับที่ 12.....	18
2.4 แผนยุทธศาสตร์ครัวไทยสู่โลก พ.ศ. 2559-2564.....	21
2.5 Framework of Sustainable Supply Chain.....	24
2.6 Thailand – Performance by indicator.....	32
2.7 Sustainable Supply Chain Performance.....	43
2.8 ผลดำเนินงานด้านการพัฒนาโซ่อุปทานที่ยั่งยืน.....	50
2.9 องค์กรประกอบแนวปฏิบัติด้านการจัดการความยั่งยืน.....	70
2.10 องค์กรประกอบของแรงขับเคลื่อนภายนอก.....	74
2.11 องค์กรประกอบของแรงขับเคลื่อนภายใน.....	78
2.12 กรอบแนวคิดการวิจัย.....	105
3.1 แบบแผนของงานวิจัยแบบผสม.....	107
3.2 ขั้นตอนการดำเนินงานวิจัย.....	110
3.3 ขั้นตอนการสร้างและตรวจสอบคุณภาพเครื่องมือวิจัย.....	115
4.1 การจัดการกระจาย Normal Q-Q Plot ของตัวแปร.....	130
4.2 การวิเคราะห์ห้อยประกอบเชิงยืนยัน	135
4.3 การวิเคราะห์ห้อยประกอบเชิงยืนยันแรงขับเคลื่อนภายใน.....	137
4.4 การวิเคราะห์ห้อยประกอบเชิงยืนยันแนวปฏิบัติ.....	139
4.5 การวิเคราะห์ห้อยประกอบเชิงยืนยัน.....	141
4.6 รูปแบบตัวแบบความสัมพันธ์เชิงสาเหตุ.....	144
5.1 ตัวแบบความสัมพันธ์เชิงสาเหตุของผลดำเนินงานด้านการพัฒนา.....	164

บทที่ 1

บทนำ

ความสำคัญและที่มาของปัญหา

ในปัจจุบันรูปแบบในการบริโภคในประเทศที่พัฒนาแล้วเปลี่ยนไปโดยเริ่มมีการพิจารณา ด้านความไม่ยั่งยืนต่อทรัพยากรธรรมชาติที่มากขึ้นไป การสร้างของเสียที่มากขึ้นและแม้แต่ พลังงานหมุนเวียนที่บริโภคได้ในอัตราที่ไม่ยั่งยืน ในขณะที่ประเทศที่กำลังพัฒนากำลังมีแนวทาง ในการพิจารณาไปในแนวทางเดียวกัน (Lorek & Vergragt, 2015) โดยรูปแบบการผลิตที่ไม่ รับผิดชอบต่อความยั่งยืนเหล่านี้ส่งผลให้เกิดปัญหาสังคมและสิ่งแวดล้อมในปัจจุบัน การทำให้การ บริโภคมีจริยธรรมหรือยั่งยืนมากขึ้นนั้นเป็นความท้าทายอย่างยิ่งในปัจจุบัน โดยกฎระเบียบและ มาตรการควบคุมที่เกี่ยวข้องในทางปฏิบัติไม่เพียงพอที่จะจัดการกับปัญหาที่เกี่ยวข้องกับความยั่งยืน โดยเฉพาะในอุตสาหกรรมอาหาร หัวข้อดังกล่าวได้รับความสนใจอย่างแพร่หลายโดยมีการจัด อภิปรายเพิ่มขึ้นทั่วโลกเกี่ยวกับการบริโภคอย่างมีจริยธรรมที่ยั่งยืนและเป็นมิตรกับสิ่งแวดล้อมใน ทศวรรษที่ผ่านมาเช่นเดียวกับความพยายามอย่างมากที่ใช้เป็นหัวข้อในการวิจัยและการอภิปรายซึ่ง มีวัตถุประสงค์เพื่อรองรับการเปลี่ยนแปลงรูปแบบ การบริโภคในปัจจุบัน จากมุมมองของผู้บริโภค กลยุทธ์ที่ส่งเสริมการบริโภคอาหารอย่างยั่งยืนนั้น สามารถแบ่งออกเป็นสองประเภทใหญ่ ๆ คือกล ยุทธ์ด้านอุปทานและกลยุทธ์ด้านอุปสงค์ โดยกลยุทธ์ด้านอุปทานจะเกี่ยวข้องกับการเพิ่มตัวเลือก ผลิตภัณฑ์อย่างยั่งยืน โดยเกี่ยวข้องกับวิธีการผลิตผลิตภัณฑ์ (เช่นผลิตภัณฑ์ออร์แกนิกหรือ ผลิตภัณฑ์ Trade Fair) ในส่วนของกลยุทธ์ด้านอุปสงค์จะเกี่ยวข้องกับการเน้นรูปแบบการบริโภค อาหารอย่างยั่งยืนที่เกี่ยวข้องกับองค์ประกอบของอาหารและการบริโภคในปริมาณที่ลดลง ภายใน หมวดหมู่วัสดุภัณฑ์ (เช่นการบริโภคเนื้อสัตว์น้อยลงหรือทานมังสวิรัต)

สำหรับในอุตสาหกรรมอาหารทะเลนั้น หัวข้อการเคลื่อนไหวด้านอาหารทะเลอย่างยั่งยืน ส่วนใหญ่เป็นการเคลื่อนไหวด้านสิ่งแวดล้อม โดยเริ่มเกิดขึ้นในปี 1990 เพื่อตอบสนองต่อการลดลง ของจำนวนสัตว์ทะเลทั่วโลกและการขาดการตอบสนองของรัฐบาล (Konefal, 2013) โดยการ เคลื่อนไหวประกอบด้วยผู้เกี่ยวข้องรวมถึงองค์กรพัฒนาเอกชนด้านสิ่งแวดล้อม มูลนิธิการกุศล กลุ่มผู้ค้าปลีก กลุ่มผู้ให้บริการอาหาร (ร้านอาหาร) อุตสาหกรรมประมงและกลุ่มผู้บริโภค (Gutiérrez & Morgan, 2015) โดยการใช้วิธีการที่อิงกับความต้องการตลาดเป็นส่วนใหญ่โดยการ เคลื่อนไหวมีความพยายามที่จะเปลี่ยนห่วงโซ่อุปทานสู่เส้นทางที่ยั่งยืนที่มากขึ้น ด้วยความต้องการ ที่เปลี่ยนแปลงในตลาดส่งผลให้เกิดความกดดันตั้งแต่ต้นน้ำให้แสดงความรับผิดชอบต่อความยั่งยืน ในอุตสาหกรรม (Konefal, 2013; Gutiérrez & Morgan, 2015) หนึ่งในเครื่องมือที่ขับเคลื่อนตลาด

เป็นครั้งแรกคือฉลาก Marine Stewardship Council (MSC) โดยได้รับการพัฒนาและมีส่วนร่วมของผู้บริโภคที่ไม่ใช่ของรัฐรวมถึงยูนิลีเวอร์ บริษัทข้ามชาติ และกองทุนสัตว์ป่าโลก World Wide Fund for Nature (WWF) ซึ่งเป็นองค์กรพัฒนาเอกชนด้านสิ่งแวดล้อม โดยกลายเป็นกลไกสำคัญ ในการกดดันการจัดการประมงในสหราชอาณาจักรและสหรัฐอเมริกา (Gutiérrez & Morgan, 2015) จากสาเหตุดังกล่าวจึงมีการเรียกร้องให้มีการจัดการโซ่อุปทานของอุตสาหกรรมอาหารทะเลแปรรูป โดยเฉพาะปลาทูน่ากระป๋องให้มีความยั่งยืน (Vermeir & Verbeke, 2006) นับจากทศวรรษ 1990 ความพยายามของฝ่ายต่างๆ ที่ต้องการผลักดันให้เกิดอาหารทะเลที่ยั่งยืนตลอดห่วงโซ่อุปทาน เพื่อรับมือกับการลดลงของปริมาณปลาในท้องทะเลทั่วโลก จากปัจจัยธรรมชาติอย่างภาวะโลกร้อนที่ส่งผลกระทบต่อประชากรปลาตามธรรมชาติในน่านน้ำแปซิฟิกที่ลดลง มีตัวเลขประเมินภาพรวมผลผลิตการประมงในแถบเอเชียจะลดลงไปจนถึงร้อยละ 30 ภายในปี พ.ศ. 2593 ผู้เชี่ยวชาญวิเคราะห์ว่า วาระ “ปลา” จะขยายความสำคัญมากขึ้นเรื่อย ๆ เป็นส่วนหนึ่งในการยกระดับข้อพิพาทและความขัดแย้งได้มากกว่าน้ำมันและก๊าซธรรมชาติในทะเล ประชากรปลาในแปซิฟิกเองกลายเป็น “ของมีค่า” ที่ทำให้เกิดข้อสังเกตถึง “ศึกชิงปลา” ในน่านน้ำเอเชีย ที่มีชาวเรือประมงเสี่ยงเข้าไปรุกในน่านน้ำประเทศอื่น เช่น เมื่อพ.ศ. 2560 เรือประมงของประเทศเวียดนามถูกจับในน่านน้ำของประเทศออสเตรเลียขณะกำลังลักลอบจับปลิงทะเล และเรื่องราวของประเทศจีนกับประเทศเกาหลีใต้ที่ประสบปัญหาประมงน่านน้ำ จนกลายเป็นประเด็น “การเมือง” (Emptying seas, Mounting tensions in fish-hungry Asia) จากปัญหาดังกล่าวก่อให้เกิดความพยายามหาเครื่องมือต่าง ๆ ที่จะผลักดันให้เกิดความยั่งยืนในทุกวิถีทาง เครื่องมือทางการตลาดตัวแรก ๆ ในการผลักดันให้เกิดอาหารทะเลที่ยั่งยืนก็คือมาตรฐานสิ่งแวดล้อมสำหรับอาหารทะเลที่มาจากการทำประมงอย่างยั่งยืน MSC ซึ่งเป็นองค์กรพัฒนาเอกชนที่ภาคเอกชนอย่าง ยูนิลีเวอร์ และ WWF ร่วมกันพัฒนาขึ้นจนกลายเป็นกลไกสำคัญในการจัดการเรื่องการทำประมงในสหราชอาณาจักรและสหรัฐอเมริกา ปัจจุบันนอกจาก MSC แล้วยังมีองค์กรอื่น ๆ ทั่วโลกที่จัดทำฉลากและมาตรฐานอาหารทะเลที่ยั่งยืน อาทิ Friend of the Sea, Aquaculture Stewardship Council โดยมาตรฐานเหล่านี้เป็นหนึ่งในกลไกสำคัญในการตัดสินใจซื้อของผู้บริโภคเมื่อคิดถึงอาหารทะเลที่ยั่งยืน ในปีพ.ศ. 2560 MSC เผยผลการวิจัยระดับนานาชาติซึ่งมีกลุ่มตัวอย่างมากที่สุดในโลก เพราะเป็นการสำรวจความคิดเห็นของผู้ซื้ออาหารทะเลเป็นประจำกว่า 9,000 คน ใน 15 ประเทศ ทั้งยุโรป เอเชีย ออสเตรเลีย และอเมริกาเหนือ ผลการวิจัยพบว่า กลุ่มตัวอย่างประมาณร้อยละ 90 คิดว่าความยั่งยืนของท้องทะเลมีความสำคัญ โดยร้อยละ 55 บอกว่า การลดลงของปริมาณปลาในท้องทะเลเป็นประเด็นที่มีความสำคัญมากขึ้นร้อยละ 60 เห็นด้วยว่า การซื้ออาหารทะเลที่ถูกจับอย่างยั่งยืนช่วยให้ปลาในท้องทะเลมีปริมาณเพียงพอสำหรับคนรุ่นต่อไป โดยงานวิจัยชิ้นนี้ยังเปิดเผยว่าความใส่ใจของผู้บริโภค

ต่อสุขภาพของมหาสมุทรแสดงให้เห็นถึงการตัดสินใจซื้อของผู้ซื้อ โดย 2 ใน 5 (ร้อยละ 41) มักมองหาผลิตภัณฑ์จากปลาที่มาจากแหล่งที่ยั่งยืน หรือเพิ่มขึ้นร้อยละ 5 เมื่อเทียบกับปี พ.ศ. 2553 เกือบ 2 ใน 3 (ร้อยละ 65) ของกลุ่มตัวอย่างเห็นด้วยว่าเป็นเรื่องสำคัญที่ซูเปอร์มาร์เก็ตควรขายปลาที่มีกระบวนการจับอย่างถูกวิธีและมีความยั่งยืน (โดยร้อยละ 78 ของกลุ่มตัวอย่างชาวฝรั่งเศสและร้อยละ 74 ของกลุ่มตัวอย่างชาวออสเตรเลียมองว่าเรื่องนี้เป็นความรับผิดชอบของซูเปอร์มาร์เก็ต) ขณะที่กลุ่มตัวอย่างร้อยละ 61 เห็นด้วยว่าภัตตาคารควรมีอาหารทะเลที่ยั่งยืนเป็นตัวเลือกในเมนู ปัจจัยเบื้องต้นที่กลุ่มตัวอย่างตัดสินใจเลือกซื้อผลิตภัณฑ์อาหารทะเลคือ ราคา (ร้อยละ 79) เป็นผลิตภัณฑ์ที่สามารถตรวจสอบย้อนกลับไปได้ (ร้อยละ 66) เป็นผลิตภัณฑ์ที่ยั่งยืน (ร้อยละ 61) โดยร้อยละ 39 ของกลุ่มตัวอย่างบอกว่ายินดีที่จะจ่ายเงินเพิ่มขึ้นเพื่อซื้อผลิตภัณฑ์ที่ได้มาตรฐานความยั่งยืน (สูงกว่าการสำรวจปี 2010 ซึ่งมีอยู่ร้อยละ 32) ผลการสำรวจยังบ่งชี้ว่าตลาดอาหารทะเลที่ได้รับมาตรฐาน MSC จะเติบโตต่อไป โดย 2 ใน 3 (ร้อยละ 65) ของกลุ่มตัวอย่างกล่าวว่า พวกเขาตั้งใจจะซื้ออาหารทะเลที่มีมาตรฐาน MSC มากขึ้น ในอนาคต รวมถึงจะกระตุ้นเพื่อน ๆ และครอบครัวให้ซื้อด้วย ในปี 2553 - 2557 ยอดขายอาหารทะเลที่ยั่งยืนซึ่งได้มาตรฐาน MSC ในตลาดค้าปลีกอยู่ที่ 4.8 พันล้านเหรียญสหรัฐ เพิ่มขึ้นร้อยละ 147 นับจากปี 2553 ขณะที่ในช่วงปี 2553 - 2557 ผลิตภัณฑ์อาหารทะเลที่ได้รับมาตรฐาน MSC ทั่วโลกเพิ่มจำนวนขึ้นถึง 5 เท่า เป็นจำนวนกว่า 25,000 รายการ แสดงให้เห็นว่าผู้ค้าปลีกให้การตอบสนองต่อความต้องการของผู้บริโภค และสอดคล้องกับผลการสำรวจที่พบว่ากลุ่มตัวอย่างเกือบครึ่งหนึ่งเชื่อถือตราสินค้าที่ได้รับมาตรฐานความยั่งยืนมากกว่าผลิตภัณฑ์ที่ไม่มีมาตรฐานรับรอง การรับรองมาตรฐาน MSC ได้รับการยอมรับอย่างกว้างขวางจากผู้เชี่ยวชาญทั่วโลกว่าเป็นมาตรฐานที่ดีที่สุดของความยั่งยืนสำหรับอุตสาหกรรมประมง ตามการวิจัยระหว่างประเทศในเดือนกุมภาพันธ์ปี 2561 ของ Beemer พบว่า ผู้บริโภคอาหารทะเลพิจารณาถึงความยั่งยืนก่อนราคาและแบรนด์สินค้า โดยในอิตาลี พบว่าร้อยละ 70 ของกลุ่มผู้ได้รับการสำรวจตัวอย่างมองว่า ฉลากที่บ่งบอกถึงความยั่งยืนเป็นองค์ประกอบที่ช่วยในการตัดสินใจเลือกสินค้า โดยเฉพาะอย่างยิ่งร้อยละ 68 กล่าวว่า ฉลากแบบยั่งยืนเป็นปัจจัยสำคัญในการเลือกซื้อสินค้าอาหารทะเล, ร้อยละ 72 พิจารณาว่าฉลากช่วยเพิ่มความไว้วางใจในแบรนด์ และร้อยละ 79 กล่าวว่าเต็มใจที่จะจ่ายในราคาสูงกว่าสำหรับสินค้าที่ได้รับการรับรองการทำประมงอย่างยั่งยืน จึงถือว่าเป็นความท้าทายที่ผู้ประกอบการในอุตสาหกรรมอาหารทะเลแปรรูปว่าจะสามารถบริหารจัดการโซ่อุปทานให้เกิดความยั่งยืนได้อย่างไร การบรรลุเป้าหมายของการพัฒนาที่ยั่งยืนต้องเริ่มต้นด้วยการเสริมสร้างความเข้มแข็งทางเศรษฐกิจจากระดับภายในประเทศ จากนั้นขยับสู่ระดับภูมิภาค และก้าวไปจนถึงระดับโลกในที่สุด โดยความสำเร็จจะเกิดขึ้นได้จากการที่ทุกภาคส่วนพร้อมใจกัน โดยเฉพาะภาคเอกชนนั้นถือเป็นแรงขับเคลื่อนที่สำคัญ

อย่างยิ่งในการขับเคลื่อนการพัฒนาที่ยั่งยืนของประเทศโดยทุกภาคส่วนเริ่มมีการให้ความสำคัญเกี่ยวกับการพัฒนาโซ่อุปทานการประมงอย่างไรให้ยั่งยืนเพื่อแก้ไขปัญหาดังกล่าว

สำหรับประเทศไทยนั้นมีแนวคิดเช่นเดียวกับประเทศอื่น ๆ ในภูมิภาคเอเชียแปซิฟิก โดยเล็งเห็นความเสื่อมโทรมของสิ่งแวดล้อมซึ่งเป็นส่งผลกระทบต่อโดยตรงต่อการเติบโตทางเศรษฐกิจโดยมีปัญหาด้านความไม่เท่าเทียมกันที่ทวีความรุนแรงยิ่งขึ้น เนื่องจากคนที่มีฐานะยากจนต้องพึ่งพาทรัพยากรธรรมชาติเพื่อความอยู่รอดและการดำรงชีวิตมากกว่าคนรวย หัวข้อการบริโภคอย่างยั่งยืนเมื่อเร็ว ๆ นี้ถือเป็นหนึ่งในแนวทางใหม่ ๆ ในการจัดการปัญหาดังกล่าว (Hobson, 2004) ความจริงที่ว่าอาหารที่ยั่งยืนมักเป็นอาหารระดับโลก ได้ส่งผลให้เกิดการเปลี่ยนแปลงรูปแบบการผลิตและการบริโภคในประเทศไทยอย่างมาก (Kantamaturapoj, Oosterveer & Spaargaren, 2012) ข่าวกเกี่ยวกับอาหารที่เกิดขึ้นทั่วโลกในปัจจุบัน โดยเฉพาะอย่างยิ่งที่เกี่ยวข้องกับโรคใช้หัวคนก วัวบ้า และสุขภาพและความเสี่ยงต่อระบบนิเวศของ GMOs นั้น ได้กลายเป็นปัจจัยสำคัญที่ผลักดันให้ผู้บริโภคในปัจจุบันมีความต้องการผลิตภัณฑ์อาหารที่ปลอดภัยและเป็นมิตรกับสิ่งแวดล้อมมากขึ้น แม้กระทั่งประเทศไทยและประเทศในภูมิภาคเอเชียตะวันออกเฉียงใต้ กำลังประสบกับความต้องการอาหารภายในประเทศที่เพิ่มขึ้น โดยเฉพาะในเขตเมือง (Kantamaturapoj, Oosterveer & Spaargaren, 2012) ผู้ค้าปลีกสมัยใหม่นั้นมีความต้องการตอบสนองต่อข้อกังวลนี้โดยการเพิ่มแหล่งการจัดหาอาหารที่ยั่งยืนขณะเดียวกันก็ปรับปรุงนโยบายการพัฒนาที่ยั่งยืน (Chowdhury, Chu, P, Zhao, Schroeder & Marra , 2010)

อุตสาหกรรมอาหารทะเลในปี พ.ศ. 2560 ประเทศไทยส่งออกอาหารทะเลสู่ตลาดโลกกว่า 1.1 ล้านเมตริกตัน คิดเป็นมูลค่าส่งออก 5.9 พันล้านเหรียญสหรัฐ ต่อปี หรือคิดเป็นร้อยละ 2.5 ของการส่งออกของไทย นอกจากนี้ยังมีการจ้างงานภายในอุตสาหกรรมสูงถึง 600,000 คน ตัวเลขข้างต้น ไม่เพียงแต่บ่งชี้ถึงความสำคัญของอุตสาหกรรมประมงต่อเศรษฐกิจไทย หากแต่ยังหมายรวมถึงมิติอื่น ๆ ของสังคม อย่างไรก็ตาม ในช่วงหลายปีที่ผ่านมาอุตสาหกรรมประมงไทยกำลังเผชิญกับความท้าทายสำคัญ จากนานาชาติที่กำลังจับตามองอุตสาหกรรมประมงไทยอย่างใกล้ชิด และแสดงความกังวลอย่างชัดเจนถึงการขาดการควบคุมและรายงานผลเกี่ยวกับ การทำประมงผิดกฎหมาย (IUU – Illegal Unreported and Unregulated Fishing) โดยเฉพาะประเด็นการใช้แรงงานและการละเมิดสิทธิมนุษยชนของแรงงานบนเรือประมง ใบเหลืองจากสหภาพยุโรปในปี 2015 คือรูปธรรมสำคัญของคำเตือนจากนานาชาติในเรื่องนี้ ถึงแม้ว่า เมื่อวันที่ 8 มกราคม 2019 นายเคอเมนูเวลตา กรรมาธิการยุโรปด้านสิ่งแวดล้อมกิจการ ทางทะเลและประมง ได้ประกาศแถลงการณ์ผลการพิจารณาปลดใบเหลืองการทำประมงผิดกฎหมาย ขาดการรายงานและไร้การควบคุมของไทย หรือ IUU ณ กรุงบรัสเซลส์ ประเทศเบลเยียม หลังไทยสอบผ่านการปฏิรูปเพื่อควบคุมการทำ

ประมงผิดกฎหมาย (IUU Fishing) กล่าวภายหลังว่า การต่อสู้การทำประมงผิดกฎหมายเป็นภารกิจแรกเริ่มของ EU ซึ่งในขณะนี้รู้สึกตื่นตัวที่ EU ได้มีส่วนใหม่ที่ทำให้คำมั่นร่วมจัดการปัญหานี้จริงจัง โดยก่อนหน้านี้ EU แจกใบเหลืองไทย ฐานล้มเหลวแก้ปัญหาประมงผิดกฎหมาย แต่ด้วยการหารือกับ EU และการออกกฎหมายที่เกี่ยวข้องและดำเนินการปฏิรูปอย่างต่อเนื่อง ทำให้ EU ถอนคืนใบเหลืองของประเทศไทยก็ตาม

ประเทศไทยยังได้มีการประกาศยุทธศาสตร์ชาติระยะ 20 ปี (พ.ศ.2560 -2579) โดยมีวิสัยทัศน์ประเทศคือ “ประเทศไทยมีความมั่นคง มั่งคั่ง ยั่งยืน เป็นประเทศ ที่พัฒนาแล้ว ด้วยการพัฒนามาตามหลักปรัชญาของเศรษฐกิจพอเพียง” โดยมีเป้าหมาย การพัฒนาประเทศ คือ “ประเทศชาติมั่นคง ประชาชนมีความสุข เศรษฐกิจพัฒนาอย่างต่อเนื่อง สังคมเป็นธรรม ฐานทรัพยากรธรรมชาติยั่งยืน” โดยยกระดับศักยภาพของประเทศในหลากหลายมิติ พัฒนาคมนในทุกมิติและในทุกช่วงวัยให้เป็นคนดี เก่ง และมีคุณภาพ สร้างโอกาสและความเสมอภาคทางสังคม สร้างการเติบโตบนคุณภาพชีวิตที่เป็นมิตรกับสิ่งแวดล้อม และมีภาครัฐของประชาชนเพื่อประชาชนและประโยชน์ส่วนรวม สอดคล้องกับยุทธศาสตร์การพัฒนาอุตสาหกรรมไทย 4.0 ระยะ 20 ปี (พ.ศ. 2560 - 2579) ภายใต้วิสัยทัศน์ “มุ่งสู่อุตสาหกรรมที่ขับเคลื่อนด้วยปัญญาและเชื่อมโยงกับเศรษฐกิจโลก” โดยตั้งเป้าหมายในระยะ 20 ปีข้างหน้า (พ.ศ. 2560 - 2579) ให้ภาคอุตสาหกรรมไทย มีอัตราการเติบโตของ GDP เฉลี่ยไม่น้อยกว่าร้อยละ 4.5 ต่อปีการลงทุนเติบโตเฉลี่ยไม่น้อยกว่าร้อยละ 10 ต่อปี มูลค่าการส่งออกขยายตัวเฉลี่ยร้อยละ 8 ต่อปี และ TFP เติบโตเฉลี่ยไม่น้อยกว่าร้อยละ 2.0 ต่อปี ซึ่งเป็นอัตราการขยายตัวที่จะส่งผลให้ประเทศไทยสามารถขยับสู่การเป็นประเทศรายได้สูงภายในปี 2579 ตาม เป้าหมายของยุทธศาสตร์ชาติ โดยทำการกำหนดยุทธศาสตร์โดยจำแนกออกเป็น 3 อุตสาหกรรมตามมูลค่าทางเศรษฐกิจและแนวโน้มการเติบโตในอนาคต อุตสาหกรรมแปรรูปอาหารเป็นหนึ่งในกลุ่มอุตสาหกรรม First S-Curve หรืออุตสาหกรรมต่อ ยอดอุตสาหกรรมเดิมที่มีศักยภาพ อีกทั้งอุตสาหกรรมแปรรูปอาหารยังจัดอยู่ในนโยบายและแผนวิทยาศาสตร์ เทคโนโลยี และนวัตกรรมแห่งชาติฉบับที่ 1 (พ.ศ.2555-2564) หรือยุทธศาสตร์ไทยแลนด์ฟู้ดวัลเลย์ (Thailand Food Valley : TFV) อาหารทะเลแปรรูปเป็นหนึ่งในอาหารแปรรูปที่ได้รับความนิยมในหมู่ผู้บริโภค โดยมีปัจจัยเสริมมาจากคุณค่าทางอาหารที่มากมายของอาหารทะเล ส่งผลให้ผู้ประกอบการในไทยพัฒนาผลิตภัณฑ์ที่มีความหลากหลายออกสู่ตลาดเพื่อตอบสนองความต้องการของตลาด เนื่องจากประเทศไทยมีจุดแข็งคือ 1. ไทยมีศักยภาพสูงในการเป็นผู้ผลิตอาหาร และมีเทคโนโลยีการผลิตที่ทันสมัยมีคุณภาพตามมาตรฐานสากล สามารถพัฒนาผลิตภัณฑ์ที่สอดคล้อง กับความต้องการของตลาดที่หลากหลาย 2. ไทยมีอุตสาหกรรมเกี่ยวเนื่องรองรับการผลิตและแปรรูปอย่างครบวงจร 3. คุณภาพอาหารทะเลของไทยเป็นที่ยอมรับด้านความสะอาด

ปลอดภัย 4. ท่าเลที่ตั้งในการขนส่งสินค้า (สำนักส่งเสริมการค้าสินค้าเกษตรและอุตสาหกรรม กรมส่งเสริมการค้าระหว่างประเทศ ธันวาคม 2560) ปัจจุบันจึงมีความจำเป็นอย่างมากที่ทุกภาคส่วนในประเทศไทยต้องหันกลับมาพิจารณาความสำคัญของการบริหารจัดการโซ่อุปทานอย่างยั่งยืนของอุตสาหกรรมอาหารทะเลแปรรูปในประเทศไทยเพื่อสร้างความมั่นใจให้กับผู้บริโภคที่กระจายอยู่ทั่วโลก และสามารถรักษาระดับผู้ส่งออกอาหารทะเลแปรรูปหลักของโลกเช่น ทูน่ากระป๋อง และกุ้งที่มีการส่งออกเป็นอันดับหนึ่ง ในตลาดโลกโดยไม่ทำลายทรัพยากรและยังเป็นการสร้างรายได้มหาศาลเข้าสู่ประเทศต่อไปได้ ซึ่งตรงกับวัตถุประสงค์ในการศึกษาครั้งนี้ ดังนั้นงานวิจัยนี้จึงมีประชากร คือ ผู้ผลิตอาหารทะเลแปรรูป จำนวน 560 ราย (สำนักส่งเสริมการค้าสินค้าเกษตรและอุตสาหกรรม กรมส่งเสริมการค้าระหว่างประเทศ)

จากการทบทวนวรรณกรรมที่เกี่ยวข้องกับแนวคิดการจัดการโซ่อุปทานอย่างยั่งยืนพบว่าในประเทศไทย การศึกษาวิจัยในแนวคิดนี้เริ่มมีความสนใจในหมู่นักวิจัยเพิ่มขึ้นเรื่อย ๆ แต่ส่วนใหญ่จะมุ่งศึกษาแนวคิดการจัดการโซ่อุปทานอย่างยั่งยืนในภาคการผลิตสินค้าอุตสาหกรรม แต่ยังคงขาดการศึกษาการจัดการโซ่อุปทานในอุตสาหกรรมอาหาร โดยเฉพาะอุตสาหกรรมอาหารทะเลแปรรูปที่มีการจัดการโซ่อุปทานที่มีลักษณะต่างจากอุตสาหกรรมการผลิตทั่วไป งานวิจัยชิ้นนี้จึงเป็นการศึกษาว่าตัวขับเคลื่อนใดบ้างที่มีอิทธิพลเชิงบวกต่อการกำหนดแนวทางในการจัดการโซ่อุปทานและส่งผลกระทบต่อผลการดำเนินงานการจัดการโซ่อุปทานของอุตสาหกรรมอาหารทะเลแปรรูปในประเทศไทย

คำถามการวิจัย

1. อะไรคือองค์ประกอบ ด้านตัวขับเคลื่อนภายในองค์กร ด้านตัวขับเคลื่อนภายนอกองค์กร แนวปฏิบัติด้านการจัดการความยั่งยืน และด้านผลดำเนินงานด้านการพัฒนาโซ่อุปทานอย่างยั่งยืนของอุตสาหกรรมอาหารทะเลแปรรูปในประเทศไทย
2. อิทธิพลเชิงสาเหตุของตัวขับเคลื่อนภายในองค์กร ตัวขับเคลื่อนภายนอกองค์กร แนวปฏิบัติด้านการจัดการความยั่งยืนมีผลต่อผลดำเนินงานด้านการพัฒนาโซ่อุปทานอย่างยั่งยืนของอุตสาหกรรมอาหารทะเลแปรรูปในประเทศไทย อย่างไร
3. ตัวแบบอิทธิพลเชิงสาเหตุที่มีผลต่อผลดำเนินงานด้านการพัฒนาโซ่อุปทานอย่างยั่งยืนของอุตสาหกรรมอาหารทะเลแปรรูปในประเทศไทยมีลักษณะอย่างไร

วัตถุประสงค์การวิจัย

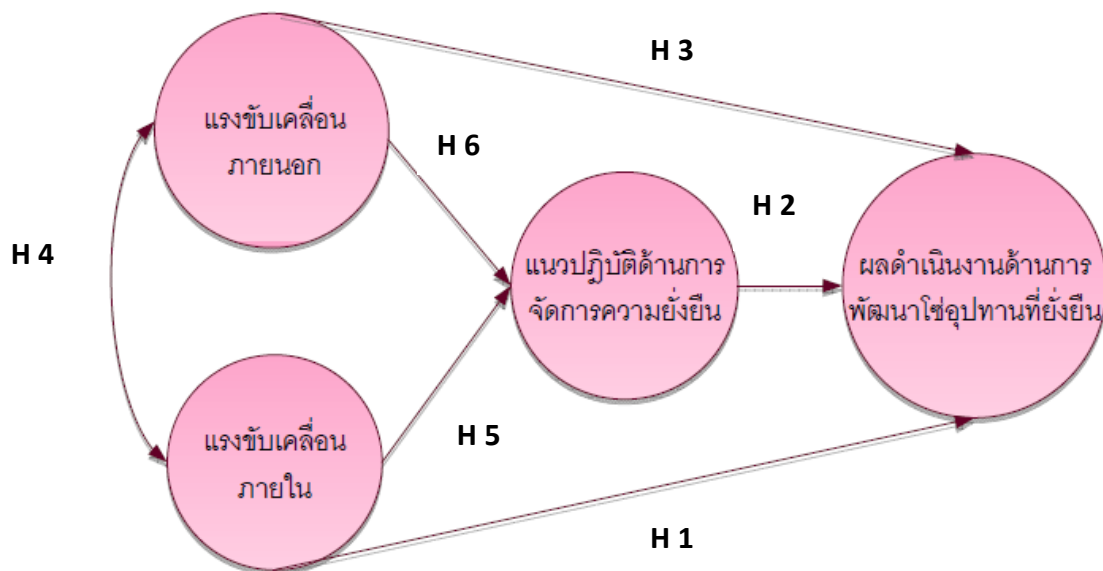
1. เพื่อวิเคราะห์องค์ประกอบและความสัมพันธ์ ของปัจจัยองค์ประกอบด้านตัวขับเคลื่อนภายในองค์กรและด้านตัวขับเคลื่อนภายนอกองค์กร ที่มีต่อผลดำเนินงานด้านการพัฒนาโซ่อุปทานอย่างยั่งยืนของอุตสาหกรรมอาหารทะเลแปรรูปในประเทศไทย
2. เพื่อวิเคราะห์อิทธิพลเชิงสาเหตุของตัวขับเคลื่อนภายในองค์กร ภายนอกองค์กร และแนวปฏิบัติด้านการจัดการความยั่งยืนที่มีต่อผลดำเนินงานด้านการพัฒนาโซ่อุปทานอย่างยั่งยืนของอุตสาหกรรมอาหารทะเลแปรรูปในประเทศไทย
3. เพื่อค้นหาตัวแบบความสัมพันธ์เชิงสาเหตุของผลดำเนินงานด้านการพัฒนาโซ่อุปทานอย่างยั่งยืนของอุตสาหกรรมอาหารทะเลแปรรูปในประเทศไทย

สมมติฐานงานวิจัย

ในการศึกษาตัวแบบความสัมพันธ์เชิงสาเหตุของผลดำเนินงานด้านการพัฒนาโซ่อุปทานอย่างยั่งยืนของอุตสาหกรรมอาหารทะเลแปรรูปในประเทศไทย เป็นการวิจัยแบบผสมผสาน (Mixed Methods Designs) โดยผู้วิจัยได้กำหนดเป็นสมมติฐานการวิจัยรวม 6 ข้อ ดังนี้

- สมมติฐานข้อที่ 1(H1) : แรงขับเคลื่อนภายในองค์กร มีอิทธิพลเชิงบวกต่อ ผลดำเนินงานด้านการพัฒนาโซ่อุปทานอย่างยั่งยืน
- สมมติฐานข้อที่ 2(H2) : แนวปฏิบัติด้านการจัดการความยั่งยืน มีอิทธิพลเชิงบวกต่อผลดำเนินงานด้านการพัฒนาโซ่อุปทานอย่างยั่งยืน
- สมมติฐานข้อที่ 3(H3) : แรงขับเคลื่อนภายนอกองค์กร มีอิทธิพลเชิงบวกต่อผลดำเนินงานด้านการพัฒนาโซ่อุปทานอย่างยั่งยืน
- สมมติฐานข้อที่ 4(H4) : แรงขับเคลื่อนภายในองค์กร มีความสัมพันธ์กับ แรงขับเคลื่อนภายนอกองค์กร
- สมมติฐานข้อที่ 5(H5) : แรงขับเคลื่อนภายในองค์กร มีอิทธิพลเชิงอ้อม ต่อผลดำเนินงานด้านการพัฒนาโซ่อุปทานอย่างยั่งยืน โดยส่งผ่านแนวปฏิบัติด้านการจัดการความยั่งยืน
- สมมติฐานข้อที่ 6(H6) : แรงขับเคลื่อนภายนอกองค์กร มีอิทธิพลเชิงอ้อมต่อผลดำเนินงานด้านการพัฒนาโซ่อุปทานอย่างยั่งยืน โดยส่งผ่านแนวปฏิบัติด้านการจัดการความยั่งยืน

กรอบแนวคิดในการวิจัย



ภาพประกอบที่ 1.1 กรอบแนวคิดการวิจัย

ตัวแปรที่ใช้ในการวิจัย

ตัวแปรที่ใช้ในการวิจัยขั้นตอนนี้มีทั้งหมด 4 ตัวแปร ซึ่งแบ่งประเภทของตัวแปรได้ 3 ประเภท ดังรายละเอียดและนิยามเชิงปฏิบัติการต่อไปนี้

1. ตัวแปรผล จำนวน 1 ตัวแปร

คือตัวแปรผลดำเนินงานด้านการพัฒนาโซ่อุปทานอย่างยั่งยืน (SSCP) มีตัวแปรที่สังเกตได้ ดังนี้ ผลการดำเนินการด้านสิ่งแวดล้อม (Environmental Performance) ผลการดำเนินงานด้านเศรษฐกิจ (Economic Performance) ผลการดำเนินงานด้านสังคม (Social Performance) และองค์กร/สถาบัน (Institution/Governance) โดยใช้แบบวัดที่ผู้วิจัยได้ทำการปรับปรุงจากแบบวัดของ (Garcia & Staples, 2000; Yang, 2013 ; Menor et al., 2007; Kristal et al., 2010 and Liu ., 2005)

2. ตัวแปรแฝงส่งผ่าน จำนวน 1 ตัวแปร

คือแนวปฏิบัติในการพัฒนาโซ่อุปทานอย่างยั่งยืน (Sustainability Practices) ประกอบด้วยตัวแปรตัวแปรสังเกตได้ 3 ตัวแปร คือ แนวปฏิบัติในการจัดการซัพพลายเออร์ที่ยั่งยืน (Sustainable Supplier Management Practices) แนวปฏิบัติในการจัดการการผลิตที่ยั่งยืน (Sustainable Operations Management Practices) และ แนวทางบริหารลูกค้าอย่างยั่งยืน (Sustainable Customer Management Practices) โดยใช้แบบวัดที่ผู้วิจัยได้ทำการปรับปรุงจากแบบ

วัดของ (Sarkis & Talluri, 2002; Klassen & Vachon, 2003 ; Seuring & Muller, 2008 ;Yang et al., 2010; and Yang , 2013)

3. ตัวแปรเหตุ จำนวน 2 ตัวแปร

คือ 1) ตัวขับเคลื่อนภายในองค์กร (ID) ประกอบด้วยตัวแปรตัวแปรสังเกตได้ 3 ตัวแปรคือ ผู้บริหารระดับสูง (Top Management Support) , วัฒนธรรมขององค์กร (Corporate Culture) และ แรงจูงใจของพนักงาน(Employee Motivation) 2) ตัวขับเคลื่อนภายนอก (ED) ประกอบด้วยตัวแปรตัวแปรสังเกตได้ 3 ตัวแปรคือ คือแรงกดดันทางด้านกฎระเบียบ (Regulation Pressure), แรงกดดันทางสังคม (Societal Pressures) และ แรงกดดันจากตลาด (Market Pressures) โดยใช้แบบวัดที่ผู้วิจัยได้ทำการปรับปรุงจากแบบวัดของ (Aragon-Correa & Sharma , 2003; Chen & Paulraj, 2004; Delmas & Toffel, 2004 ; Darnall et al., 2008 ; Lindgreen et al., 2009 ; Heugens & Lander, 2009; and Choi & Hwang , 2015)

ขอบเขตของการวิจัย

1. ขอบเขตด้านเนื้อหา

ในการศึกษาครั้งนี้เป็นการศึกษา ตัวแบบความสัมพันธ์เชิงสาเหตุของผลดำเนินงานด้านการพัฒนาโซ่อุปทานอย่างยั่งยืน (Sustainability Supply chain Performances) ประกอบด้วยตัวขับเคลื่อนภายในองค์กร (ID) ตัวขับเคลื่อนภายนอก (ED) และแนวปฏิบัติด้านการจัดการความยั่งยืน (Sustainable Practices) ของอุตสาหกรรมอาหารทะเลแปรรูปในประเทศไทย

2. ขอบเขตด้านประชากร

ผู้เชี่ยวชาญและหน่วยงานภาครัฐและเอกชนที่เกี่ยวข้องของอุตสาหกรรมอาหารทะเลแปรรูปในประเทศไทย โดยเจาะจงอุตสาหกรรมกลางน้ำ ในโซ่อุปทานของอุตสาหกรรมอาหารทะเลแปรรูป ได้แก่ ผู้ผลิตอาหารทะเลแปรรูป จำนวน 560 ราย (สำนักส่งเสริมการค้าสินค้าเกษตรและอุตสาหกรรม กรมส่งเสริมการค้าระหว่างประเทศ)

3. ขอบเขตด้านเวลา

การวิจัยครั้งนี้ ผู้วิจัยดำเนินการศึกษาแนวคิด ทฤษฎี และวรรณกรรมที่เกี่ยวข้องกับการศึกษาตัวแบบความสัมพันธ์เชิงสาเหตุของผลดำเนินงานด้านการพัฒนาโซ่อุปทานอย่างยั่งยืนของอุตสาหกรรมอาหารทะเลแปรรูปในประเทศไทยตั้งแต่ พ.ศ. 2562 – 2563

ประโยชน์ที่คาดว่าจะได้รับ

ผลของงานวิจัยนี้คาดว่าจะได้รับประโยชน์ดังนี้

1. ประโยชน์สำหรับอุตสาหกรรมผู้ผลิตอาหารทะเลแปรรูปในประเทศไทย ดังนี้
 - 1.1 สามารถนำผลงานวิจัยที่ได้มาใช้ในการวางแผนงานในการบริหารจัดการโซ่อุปทานได้อย่างถูกต้องเหมาะสม และสามารถพัฒนาธุรกิจให้มีศักยภาพในการแข่งขันเพิ่มมากขึ้น
 - 1.2 ผู้บริหารอุตสาหกรรมผู้ผลิตอาหารทะเลแปรรูป สามารถนำปัจจัยที่ทำการศึกษาไปวางแผนกลยุทธ์ขององค์กรได้
2. ประโยชน์ทางด้านวิชาการ
 - 2.1 สร้างองค์ความรู้ใหม่ ด้านประสิทธิภาพการจัดการโซ่อุปทานอย่างยั่งยืนเนื่องจากยังมีการศึกษาในวงจำกัด
 - 2.2 สามารถนำแนวคิดไปต่อยอด ในการทำวิจัยในมิติที่คล้ายคลึงกัน เพื่อสร้างองค์ความรู้ใหม่ ๆ ในอุตสาหกรรมอื่น ๆ ที่มีการบริหารจัดการโซ่อุปทานตามลักษณะเฉพาะของอุตสาหกรรมนั้น ๆ

นิยามศัพท์

การพัฒนาโซ่อุปทานที่ยั่งยืน (Sustainable Supply Chain)

การพัฒนาโซ่อุปทานที่ยั่งยืน คือ รูปแบบของการพัฒนาที่ตอบสนองความต้องการของคนในรุ่นปัจจุบัน โดยไม่ทำให้คนในรุ่นต่อไปในอนาคตต้องประนีประนอมยอมลดทอนความสามารถในการที่จะตอบสนองความต้องการของตนเอง

อุตสาหกรรมอาหารทะเลแปรรูปในประเทศไทย (Seafood Industry)

ประกอบด้วย ผู้ผลิตและแปรรูป (อาหารทะเลแปรรูป ครอบคลุม ผลิตภัณฑ์จากกุ้ง ปลาทูน่ากระป๋อง ปลาแปรรูป และปลาอื่นๆ ปลาหมึกสดแช่เย็นแช่แข็ง เนื้อปลาสดแช่เย็นแช่แข็ง ปลาสดแช่เย็น แช่แข็ง ชาร์ดินกระป๋อง ปลาแห้ง และหอย)

แนวปฏิบัติด้านการจัดการความยั่งยืน(Sustainable Practices)

กระบวนการจัดการความยั่งยืน อย่างเป็นระบบและมีประสิทธิภาพประกอบด้วย แนวปฏิบัติด้านการจัดการซัพพลายเออร์ที่ยั่งยืน แนวปฏิบัติด้านการจัดการการผลิตที่ยั่งยืนและ แนวปฏิบัติด้านการจัดการลูกค้าขององค์กร ทั้งนี้กระบวนการดังกล่าวจะส่งผลกระทบต่อธุรกิจ ทั้งใน ส่วนของภาพลักษณ์ที่ดีและการลดต้นทุนหรือกำจัดค่าใช้จ่ายเกินจำเป็น ซึ่งเป็นแนวทาง ในการนำไปสู่ธุรกิจที่มีความมั่นคงยั่งยืนในอนาคต

แรงขับเคลื่อนภายใน (Internal Drivers)

แรงขับเคลื่อนภายใน คือสภาพแวดล้อมภายในองค์กรแต่ละองค์ที่ที่จะเป็นตัวขับเคลื่อน ธุรกิจสู่การวางแนวปฏิบัติไปสู่การจัดการที่ยั่งยืนขององค์กรประกอบด้วย ผู้บริหารระดับสูง วัฒนธรรมขององค์กร และแรงจูงใจของพนักงาน

แรงขับเคลื่อนภายนอก (External Drivers)

แรงขับเคลื่อนภายนอกองค์กรที่เป็นตัวกำหนด ให้บริษัท นำเอาแนวคิดการจัดการโซ่ ่อุปทานที่ยั่งยืนมาปฏิบัติในปัจจุบันเนื่องจาก ถูกบีบบังคับจากแรงกดดันของหน่วยงานต่าง ๆ ที่ เกี่ยวข้อง ประกอบด้วย แรงกดดันด้านกฎระเบียบ แรงกดดันด้านสังคม และแรงกดดันจากตลาด ผลการดำเนินงานของการจัดการ โซ่อุปทานอย่างยั่งยืน (Sustainable Supply Chain Performance) ผลในการดำเนินงานที่บริษัทได้บริหารจัดการบรรลุผล หรือความสามารถในการแข่งขันที่เกิดขึ้น จริงหรือเป็นที่ยอมรับของผู้ผลิตเมื่อเทียบกับคู่แข่งหลักในตลาดเป้าหมาย ประกอบด้วยผล ดำเนินงานด้านเศรษฐกิจ ผลดำเนินงานด้านการจัดการ ผลดำเนินงานด้านสังคม และผลดำเนินงาน ด้านองค์กรและสถาบัน

บทที่ 2

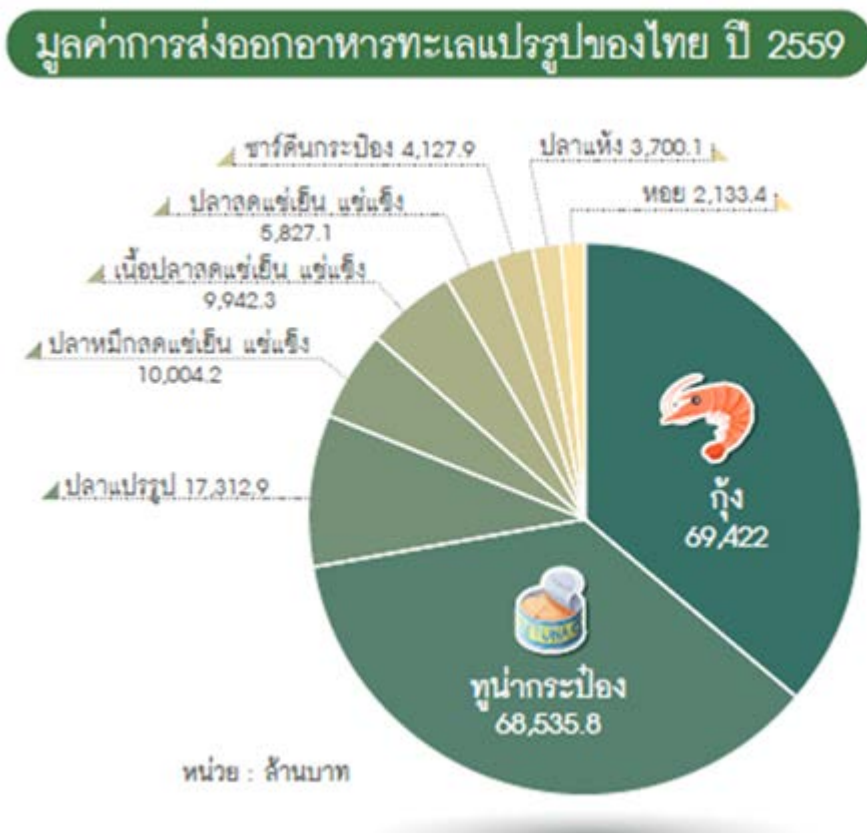
เอกสารและงานวิจัยที่เกี่ยวข้อง

การวิจัยเรื่อง ตัวแบบความสัมพันธ์เชิงสาเหตุของผลดำเนินงานด้านการพัฒนาโซ่อุปทานอย่างยั่งยืน ของอุตสาหกรรมอาหารทะเลแปรรูปในประเทศไทย ประกอบด้วยวัตถุประสงค์ในการวิจัย 1. เพื่อวิเคราะห์องค์ประกอบและความสัมพันธ์ ของปัจจัยองค์ประกอบด้านตัวขับเคลื่อนภายในองค์กรและด้านตัวขับเคลื่อนภายนอกองค์กรที่มีต่อผลดำเนินงานด้านการพัฒนาโซ่อุปทานอย่างยั่งยืนของอุตสาหกรรมอาหารทะเลแปรรูปในประเทศไทย 2. เพื่อวิเคราะห์อิทธิพลเชิงสาเหตุของตัวขับเคลื่อนภายในองค์กร ภายนอกองค์กร และแนวปฏิบัติด้านการจัดการความยั่งยืน ที่มีต่อผลดำเนินงานด้านการพัฒนาโซ่อุปทานอย่างยั่งยืนของอุตสาหกรรมอาหารทะเลแปรรูปในประเทศไทย 3. เพื่อค้นหาตัวแบบความสัมพันธ์เชิงสาเหตุของผลดำเนินงานด้านการพัฒนาโซ่อุปทานอย่างยั่งยืนของอุตสาหกรรมอาหารทะเลแปรรูปในประเทศไทยซึ่งเนื้อหาในบทนี้ผู้วิจัยได้ทบทวนวรรณกรรม ประกอบด้วย การศึกษาเอกสารบทความวิชาการและผลงานวิจัยที่เกี่ยวข้องทั้งในประเทศและต่างประเทศ โดยแบ่งผลการศึกษาค้นคว้าออกเป็น 6 ตอนได้แก่

1. อุตสาหกรรมอาหารทะเลแปรรูป
2. แนวคิดเกี่ยวกับการจัดการโซ่อุปทานอย่างยั่งยืน
 - 2.1 แนวคิดการจัดการโซ่อุปทานอย่างยั่งยืน
 - 2.2 เป้าหมายการพัฒนาที่ยั่งยืนของโลก
 - 2.3 งานวิจัยที่เกี่ยวข้องกับแนวคิดการจัดการโซ่อุปทานอย่างยั่งยืน
3. แนวคิดเกี่ยวกับดัชนีชี้วัดผลการดำเนินงานการพัฒนาอย่างยั่งยืน
 - 3.1 แนวคิดเกี่ยวกับดัชนีชี้วัดผลการดำเนินงานความยั่งยืน
 - 3.2 ประสิทธิภาพการพัฒนาโซ่อุปทานที่ยั่งยืน
 - 3.3 งานวิจัยที่เกี่ยวข้องกับประสิทธิภาพการพัฒนาโซ่อุปทานที่ยั่งยืน
4. แนวปฏิบัติในการพัฒนาโซ่อุปทานอย่างยั่งยืน (Sustainability Practices)
 - 4.1 แนวปฏิบัติในการพัฒนาโซ่อุปทานอย่างยั่งยืน
 - 4.2 แรงขับเคลื่อนในการจัดการโซ่อุปทานด้านสิ่งแวดล้อม
5. สมการเชิงโครงสร้าง
6. งานวิจัยที่เกี่ยวข้อง

ตอนที่ 1 อุตสาหกรรมอาหารทะเลแปรรูป

อุตสาหกรรมส่งออกอาหารทะเลแปรรูปของไทย เป็นอุตสาหกรรมส่งออกที่มีความสำคัญกับเศรษฐกิจของประเทศไทย สร้างรายได้เข้าประเทศไม่ต่ำกว่าปีละแสนล้านบาท เนื่องจากไทยมีบุคลากรที่มีความสามารถในการเพาะเลี้ยงสัตว์น้ำ และการแปรรูปผลิตภัณฑ์รวมทั้งผู้บริโภคนิยมให้ความสำคัญกับอาหารสุขภาพประเภทปลาเพิ่มขึ้น และอาหารประเภทสัตว์น้ำอื่น ๆ เช่น ปลา กุ้ง ยังไม่มีโรคระบาดมากนักเมื่อเทียบกับสัตว์ที่เป็นอาหารประเภทอื่น ๆ อย่างไรก็ตาม ในปัจจุบันอุตสาหกรรมนี้มีการแข่งขันทางการค้าที่สูงขึ้น มีคู่แข่งในตลาดโลกมากขึ้น และมีการกีดกันทางการค้าจากกลุ่มประเทศผู้นำเข้าหลักมากขึ้น และความต้องการอาหารแปรรูปในรูปแบบพร้อมปรุงและพร้อมรับประทานมีมากขึ้น เพื่อให้อาหารแปรรูปดังกล่าวมาช่วยอำนวยความสะดวกและรองรับรูปแบบการใช้ชีวิตของผู้บริโภคที่มีจำกัดในการประกอบอาหาร อาหารทะเลแปรรูปก็เป็นหนึ่งในอาหารแปรรูปที่ได้รับความนิยมในหมู่ผู้บริโภค โดยมีปัจจัยเสริมมาจากคุณค่าทางอาหารที่มากมายของอาหารทะเล ส่งผลให้ผู้ประกอบการในไทยพัฒนาผลิตภัณฑ์ที่มีความหลากหลายออกสู่ตลาดเพื่อตอบสนองความต้องการของผู้บริโภค ทั้งนี้อาหารทะเลแปรรูปเป็นสินค้าส่งออกสำคัญของไทย (กระทรวงการพาณิชย์ รวบรวมโดยศูนย์วิจัยกสิกรไทย) มูลค่าการส่งออกอาหารทะเลแปรรูปของไทย ปี 2559 ที่สร้างรายได้ให้แก่ประเทศเป็นจำนวนมาก สะท้อนผ่านมูลค่าการส่งออกอาหารทะเลแปรรูปของไทยในปี 2559 ที่มีมูลค่า 191,005.6 ล้านบาท หรือคิดเป็นร้อยละ 20.2 ของการส่งออกอาหารทั้งหมดของไทย โดยมี ทุ่นำกระป๋องและกุ้งเป็นสินค้าหลัก ด้วยสัดส่วนมากกว่าร้อยละ 70 ของการส่งออกอาหารทะเลแปรรูปทั้งหมด ดังนั้นภายใต้สถานการณ์ความต้องการอาหารแปรรูปเพื่อมาตอบโจทย์ไลฟ์สไตล์สมัยใหม่ที่มากขึ้นย่อมเป็นโอกาสทางธุรกิจอันดีให้แก่ผู้ประกอบการที่เกี่ยวข้องกับอาหารทะเลแปรรูปโดยเฉพาะปลาทุ่นำกระป๋องและกุ้งในการพัฒนาผลิตภัณฑ์ของตน เพื่อรองรับแนวโน้มการเติบโตของตลาดอาหารแปรรูป



ภาพประกอบที่ 2.1 มูลค่าการส่งออกอาหารทะเลแปรรูปของไทย

(กระทรวงการพาณิชย์ รวบรวมโดยศูนย์วิจัยกสิกรไทย, 2559)

โดยข้อมูลการส่งออกปี 2561 การส่งออกอาหารทะเลสดแช่เย็น แช่แข็ง กระป๋อง และแปรรูป (ไม่รวมกุ้งสด แช่เย็น แช่แข็ง และแปรรูป) เดือนมกราคม 2561คิดเป็นมูลค่า 362.66 ล้านดอลลาร์สหรัฐ เพิ่มขึ้นร้อยละ 25.76 เมื่อเทียบกับช่วงเดียวกันของปีที่ผ่านมาสินค้าส่งออกสำคัญในกลุ่มนี้ คือ ทูน่ากระป๋องและแปรรูป มูลค่าส่งออก 184.49 ล้านดอลลาร์สหรัฐเพิ่มขึ้นร้อยละ 24.09 หากพิจารณาถึงปริมาณการส่งออกอาหารทะเลจะเห็นว่ามียปริมาณการส่งออกรวม 82,086 ตัน แบ่งเป็นอาหารทะเลสดแช่เย็น แช่แข็ง ปริมาณ 23,770 ตัน เพิ่มขึ้นร้อยละ 28.24 อาหารทะเลกระป๋องปริมาณ 50,575 ตัน เพิ่มขึ้นร้อยละ 12.24 โดยส่วนใหญ่เป็นทูน่ากระป๋อง ปริมาณ 39,499 ตัน เพิ่มขึ้นร้อยละ 6.05 และอาหารทะเลแปรรูปปริมาณ 7,741 ตัน เพิ่มขึ้นร้อยละ 4.50 เมื่อเทียบกับช่วงเดียวกันของปีที่ผ่านมา

ตารางที่ 2.1 การส่งออกอาหารทะเลสด แช่เย็น แช่แข็งและแปรรูปปี 2555 -2561
(กระทรวงการพาณิชย์ รวบรวม โดยศูนย์วิจัยกสิกรไทย, 2559)

การส่งออกอาหารทะเลสด แช่เย็น แช่แข็ง และแปรรูป	
ปี	มูลค่าการส่งออก(ล้านเหรียญสหรัฐ)
2555	5,122.76
2556	4,838.28
2557	4,570.91
2558	4,035.03
2559	3,913.62
2560	4,169.75
2561	4,419.94

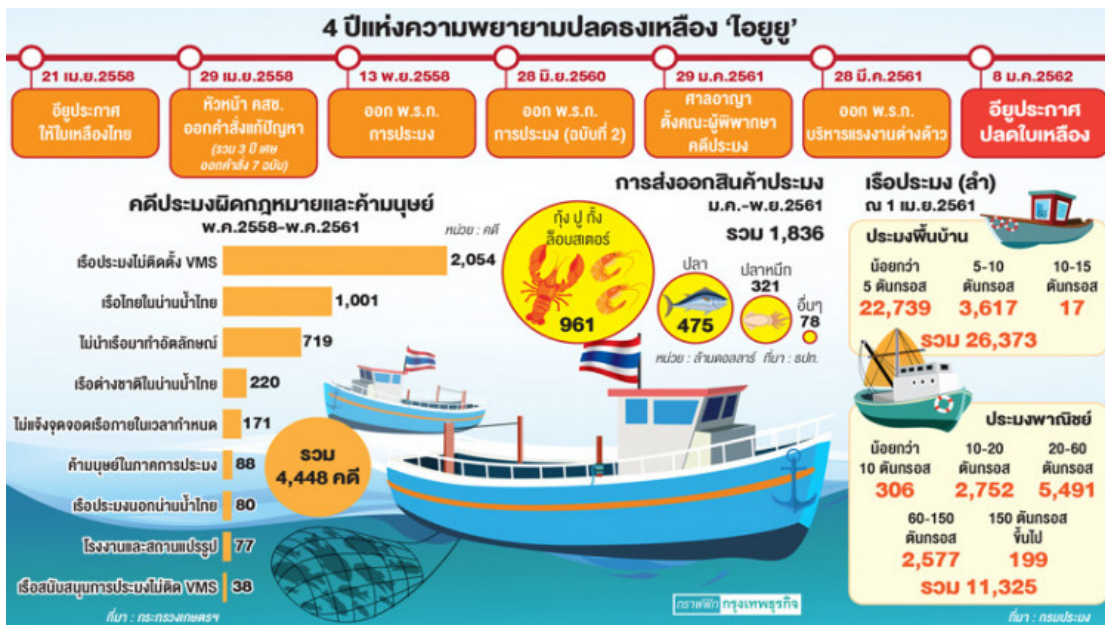
โดยตลาดหลักได้แก่ : สหรัฐอเมริกา ญี่ปุ่น ออสเตรเลีย อิตาลีและจีน รวมกันคิดเป็นสัดส่วนร้อยละ 51.52 ตลาดอื่นที่มีอัตราการขยายตัวสูง : อาร์เจนตินา ร้อยละ 391.40 ลิเบีย ร้อยละ 186.55 ใต้หวัน ร้อยละ 160.00 สิงคโปร์ ร้อยละ 88.21 เวียดนาม ร้อยละ 87.53 ศรีลังกา ร้อยละ 62.50 มาเลเซีย ร้อยละ 54.89 แอฟริกาใต้ ร้อยละ 45.51 สหรัฐอาหรับเอมิเรตส์ ร้อยละ 20.26 ซิลี ร้อยละ 12.19

สถานการณ์ในปัจจุบันและแนวโน้มในอนาคต

ถึงแม้ว่าในช่วง 2-3 ปีที่ผ่านมา การผลิตและการส่งออกทูน่ากระป๋องและกึ่งลดลง โดยการผลิตได้รับผลกระทบจากความไม่เพียงพอของวัตถุดิบปลาทูน่า และการประสบปัญหาโรคตายด่วนในกุ้ง (EMS) นอกจากนี้ การส่งออกได้รับแรงกดดันจากมาตรการกีดกันทางการค้าของประเทศคู่ค้า ไม่ว่าจะเป็นการถูกตัดสิทธิพิเศษทางภาษีศุลกากรเป็นการทั่วไป (GSP) จากสหภาพยุโรปที่ทำให้ความสามารถในการแข่งขันของไทยลดลง การได้รับใบเหลืองจากกรณีการทำประมงผิดกฎหมาย ไม่รายงานและไร้การควบคุม (IUU Fishing) ของสหภาพยุโรปและการถูกจัดอันดับการค้ามนุษย์ของไทยในลำดับ Tier 2 Watch List ของสหรัฐอเมริกา ซึ่งกระทบต่อภาพลักษณ์สินค้าและส่งผลทางอ้อมต่อความต้องการสินค้าของไทย ทำให้ปริมาณการผลิตและการส่งออกลดลงตามไปด้วย จากการถูกห้ามสินค้าในอุตสาหกรรมประมงที่ส่งเข้าไปขายในประเทศทางยุโรป โดยในภาพรวมจะทำให้ไทยสูญเสียมูลค่าการส่งออกนับแสนล้านบาท

ผู้ประกอบการอาชีพทำการประมงทั้งระบบจะประสบกับวิกฤต ทั้งเจ้าของกิจการเรือประมงในประเทศ แรงงานทั้งไทยและแรงงานต่างด้าว รวมทั้งผู้ประกอบการต้นทาง เช่น ผู้ประกอบการผลิตน้ำแข็ง อุปกรณ์การประมง รวมถึงผู้ประกอบการปลายทาง เช่น ผู้ส่งออกสินค้า ผู้จัดการจำหน่าย อีกด้วย

ถึงแม้ว่าวันที่ 8 ม.ค.2562 เวลา 11.00 น. ตามเวลาท้องถิ่น ณ กรุงบรัสเซลส์ ประเทศเบลเยียม พล.อ.ฉัตรชัย สาริกัลยะ รองนายกรัฐมนตรี เปิดศักราชหลังนายเคอเมนู เวลลา (Mr.Karmenu Vella) กรรมการยุโรปด้านสิ่งแวดล้อม กิจการทางทะเล และประมง (European Commissioner for Environment, Maritime Affairs, and Fisheries) ประกาศแถลงการณ์ ผลการพิจารณาปลดใบเหลืองประมงไอยูยูของประเทศไทย ซึ่งเป็นเพียงประเทศเดียวที่ได้รับ การพิจารณาในครั้งนี้ ณ สำนักงานใหญ่คณะกรรมาธิการสหภาพยุโรป กรุงบรัสเซลส์ ประเทศเบลเยียม ทั้งนี้ ถือเป็นเรื่องที่น่ายินดีและความสำเร็จที่ทุกภาคส่วน ได้ร่วมมือกันพยายามแก้ไข ปัญหาการทำประมงไอยูยูมาโดยตลอด เนื่องจากตลอดช่วงเวลาเกือบ 4 ปี นับตั้งแต่ไทยได้ ใบเหลืองเมื่อเดือนเมษายน 2558 ไทยได้มุ่งมั่นแก้ไขปัญหาการทำประมงผิดกฎหมาย ขาดการ รายงาน และไร้การควบคุม หรือไอยูยู จนมีผลเป็นรูปธรรมอย่างครอบคลุม ทั้งในด้านกรอบ กฎหมาย การบริหารจัดการประมง การบริหารจัดการกองเรือ การติดตาม ควบคุม และเฝ้าระวัง (MCS) การตรวจสอบย้อนกลับ และการบังคับใช้กฎหมาย ซึ่งทำให้ไทยสามารถแสดง ความรับผิดชอบและบทบาททั้งในฐานะรัฐเจ้าของธง รัฐชายฝั่ง รัฐเจ้าของท่าและรัฐตลาด ในระดับ ของมาตรฐานสากลส่งผลให้สหภาพยุโรปปลดใบเหลืองให้ไทย ซึ่งสะท้อนความสำเร็จที่ไทย ได้ยกระดับของการทำประมงเชิงพาณิชย์ ทั้งในและนอกน่านน้ำเข้าสู่มาตรฐานสากล และพร้อม ที่จะเป็นส่วนส่วนความร่วมมือกับสหภาพยุโรป ในการส่งเสริมการประมงอย่างยั่งยืน ทั้งในระดับประเทศและภูมิภาค



ภาพประกอบที่ 2.2 สรุปสถานการณ์ความพยายามปลดปล่อยไอยูยู “IUU” (กรมประมง, 2562)

กรอบแนวคิดแผนยุทธศาสตร์กระทรวงอุตสาหกรรม พ.ศ.2560 – 2564

กรอบแนวคิดในการทบทวนและจัดทำยุทธศาสตร์กระทรวงอุตสาหกรรม พ.ศ. 2560-2564 นำมาจากแนวคิดและทฤษฎีที่เกี่ยวข้องกับด้านการพัฒนาประเทศและภาคอุตสาหกรรม ประกอบด้วย นโยบาย ระดับประเทศ ได้แก่ กรอบแผนพัฒนาเศรษฐกิจและสังคมแห่งชาติ ฉบับที่ 12 พ.ศ. 2560 - 2564 มติและข้อสั่งการคณะรักษาความสงบแห่งชาติและนายกรัฐมนตรี นโยบายรัฐบาล (พลเอกประยุทธ์ จันทร์โอชา) แนวทางการปฏิรูปของสภาปฏิรูปแห่งชาติ นโยบายรองนายกรัฐมนตรี (นายสมคิด จาตุศรีพิทักษ์) นโยบาย ระดับกระทรวง ได้แก่ นโยบายรัฐมนตรีว่าการกระทรวงอุตสาหกรรม (นางอรรชกา สีบุญเรือง) นโยบาย ปลัดกระทรวงอุตสาหกรรม (นายอาทิตย์ วุฒิกะโร) แผนแม่บทต่างๆ ที่เกี่ยวข้องกับการพัฒนาภาค อุตสาหกรรมของประเทศ รวมถึงข้อมูลความต้องการของสถานประกอบการอุตสาหกรรมในส่วนภูมิภาค โดยมีรายละเอียดพอสังเขป ดังนี้

กรอบแนวคิดแผนพัฒนาเศรษฐกิจและสังคมแห่งชาติ ฉบับที่ 12

กรอบหลักการของการวางแผน ได้นำมโนทัศน์และประยุกต์ใช้หลักปรัชญาของเศรษฐกิจพอเพียง ยึดคนเป็นศูนย์กลางของการพัฒนาอย่างมีส่วนร่วม การพัฒนาที่ยึดหลักสมดุล ยั่งยืน มุ่งสู่

ประเทศที่มีรายได้ สูง มีการกระจายรายได้และการพัฒนาอย่างเท่าเทียม มีระบบนิเวศน์ที่ดีสังคมอยู่ร่วมกันอย่างมีความสุข โดยมีแนวทางการพัฒนาที่สำคัญ ดังนี้



ภาพประกอบที่ 2.3 กรอบแนวคิดแผนพัฒนาเศรษฐกิจและสังคมแห่งชาติ ฉบับที่ 12

(สำนักงานคณะกรรมการพัฒนาการเศรษฐกิจและสังคมแห่งชาติ, 2558)

1. การพัฒนาเศรษฐกิจในภาพรวม ประกอบด้วย

- 1.1 การลงทุนโครงสร้างพื้นฐานด้านคมนาคมขนส่งและระบบโลจิสติกส์ของประเทศ
- 1.2 การสนับสนุนการเป็นฐานการผลิตของอุตสาหกรรมและบริการสมัยใหม่
- 1.3 การลงทุนเพื่อการบริหารจัดการทรัพยากรน้ำ ภายใต้ยุทธศาสตร์การบริหารจัดการทรัพยากรน้ำ (ปี 2558 - 2569)

1.4 การใช้ประโยชน์จากประชาคมอาเซียนและการเปิดเสรีทางการค้าและการลงทุน ทั้งในด้านการลดข้อจำกัดทางด้านขนาดของตลาดในประเทศ การพัฒนาขีดความสามารถในการแข่งขันของผู้ประกอบการ และการลดต้นทุนทางการเงินและต้นทุนทางธุรกรรม เป็นต้น

2. การพัฒนาเศรษฐกิจรายสาขา ประกอบด้วย

- 2.1 การส่งเสริมด้านการวิจัยและพัฒนา โดยเร่งส่งเสริมการพัฒนาวิทยาศาสตร์ เทคโนโลยี วิจัย และนวัตกรรม
- 2.2 การพัฒนาผลิตภาพแรงงาน โดยสร้างความร่วมมือระหว่างภาครัฐและภาคเอกชน
- 2.3 การพัฒนาสินค้าหนึ่งตำบล หนึ่งผลิตภัณฑ์ (OTOP)
- 2.4 การเพิ่มขีดความสามารถและสร้างแรงจูงใจให้ SMEs

2.5 การส่งเสริมผู้ประกอบการให้เข้มแข็งสู่เศรษฐกิจดิจิทัล

2.6 การปรับโครงสร้างภาคอุตสาหกรรมและบริการ โดยมุ่งเน้นการปรับโครงสร้างการผลิตภาคอุตสาหกรรม ปรับโครงสร้างภาคการค้าและการลงทุน

3. การพัฒนาการเกษตรสู่ความเป็นเลิศด้านอาหาร ให้ความสำคัญกับการปรับโครงสร้างการผลิตภาคเกษตร โดยการอนุรักษ์ฟื้นฟูทรัพยากรธรรมชาติและสิ่งแวดล้อมการจัดระบบการผลิตให้สอดคล้องกับศักยภาพพื้นที่และความต้องการของตลาดตั้งแต่ต้นน้ำถึงปลายน้ำ การส่งเสริมการรวมกลุ่ม การผลิตทาง การสร้างโอกาสในการเข้าถึงนวัตกรรมและเทคโนโลยีที่ทันสมัย การเพิ่มมูลค่าผลผลิตภาคเกษตร พัฒนาและขับเคลื่อนการผลิตเกษตรอินทรีย์อย่างจริงจัง ส่งเสริมการเกษตรตามหลักปรัชญาของเศรษฐกิจพอเพียง และแนวทางของมูลนิธิปิดทองหลังพระ การสนับสนุนการจัดทำแผนแม่บทภาคเกษตรให้ มีความยั่งยืน การพัฒนาฐานข้อมูลด้านอุปสงค์และอุปทานด้านการเกษตร

4. การพัฒนาศักยภาพคนให้สนับสนุนการเจริญเติบโตของประเทศและมีคุณภาพชีวิตที่ดีประกอบด้วย

4.1 การพัฒนาศักยภาพคนในทุกช่วงวัยให้สนับสนุนการเจริญเติบโตของประเทศ

4.2 การยกระดับคุณภาพ การศึกษาและการเรียนรู้

4.3 ปรับระบบการคลังด้านการศึกษา

4.4 พัฒนาคุณภาพครู

4.5 การสร้างเสริมสุขภาพและป้องกันโรค

4.6 สร้างความอยู่ดีมีสุขของครอบครัวไทยให้เอื้อต่อการพัฒนาคน

5. การสร้างความเสมอภาคเพื่อรองรับสังคมสูงวัยอย่างมีคุณภาพ ประกอบด้วย

5.1 การสร้างโอกาสในการเข้าถึงทรัพยากรและบริการทางสังคมอย่างเสมอภาค

5.2 การสร้างความมั่นคงทางด้านรายได้และ โอกาสในการประกอบอาชีพ

5.3 การพัฒนาการบริหารจัดการในระบบสุขภาพ

5.4 การเข้าถึงกระบวนการยุติธรรมอย่างเสมอภาค

5.5 การสร้างสภาพแวดล้อมและนวัตกรรมที่เอื้อต่อผู้สูงอายุ

5.6 การเสริมสร้างบทบาทของสถาบันทางสังคมและทุนทางวัฒนธรรม

5.7 การสร้างความเข้มแข็งของชุมชนและการพัฒนาเศรษฐกิจชุมชน

6. การพัฒนาพื้นที่ภาคและการเชื่อมโยงภูมิภาค ประกอบด้วย

6.1 การจัดตั้งเขตพัฒนาเศรษฐกิจพิเศษชายแดน

6.2 การพัฒนาและฟื้นฟูพื้นที่ฐานเศรษฐกิจหลัก

6.3 การพัฒนาโครงสร้างพื้นฐานและสิ่งอำนวยความสะดวกของเมืองศูนย์กลางความเจริญในภูมิภาค

6.4 การพัฒนาด้านการขนส่งและโลจิสติกส์เชื่อมโยงในประเทศและภูมิภาค

7. การสร้างความเจริญเติบโตทางเศรษฐกิจและสังคมอย่างเป็นมิตรกับสิ่งแวดล้อมประกอบด้วย

7.1 การรักษาทุนทางธรรมชาติเพื่อการเติบโตสีเขียว

7.2 การบริหารจัดการน้ำเพื่อให้เกิดความยั่งยืน

7.3 การส่งเสริมการบริโภคที่เป็นมิตรกับสิ่งแวดล้อม

7.4 การส่งเสริมการผลิต การลงทุน และการสร้างงานสีเขียว

7.5 การให้ความสำคัญในการแก้ไขปัญหาวิกฤตสิ่งแวดล้อม

7.6 การบริหารจัดการเพื่อลดความเสี่ยงด้านภัยพิบัติ

7.7 การพัฒนาความร่วมมือด้านสิ่งแวดล้อมระหว่างประเทศ

แผนยุทธศาสตร์ครัวไทยสู่โลก พ.ศ. 2559-2564

การดำเนินการขับเคลื่อนแผนยุทธศาสตร์ครัวไทยสู่โลก พ.ศ. 2559-2564 มีขอบเขตครอบคลุม เชื่อมโยงตลอดห่วงโซ่มูลค่าของอุตสาหกรรมอาหาร ตั้งแต่ต้นน้ำ-กลางน้ำ-ปลายน้ำ และธุรกิจสนับสนุน คือ 1) ต้นน้ำ ได้แก่ สินค้าเกษตร ซึ่งครอบคลุมทั้งสินค้าเกษตรอาหาร สินค้าเกษตรแปรรูปเบื้องต้น 2) กลางน้ำ คือ สินค้าอุตสาหกรรม ครอบคลุมถึงสินค้าอาหารและเกษตรแปรรูปต่าง ๆ 3) ปลายน้ำ คือ ธุรกิจบริการ ด้านอาหาร ซึ่งครอบคลุมธุรกิจร้านอาหาร โรงเรียนสอนทำอาหาร และธุรกิจการจัดอาหารสำหรับคนหมู่มาก (Catering) และ 4) ธุรกิจ/กิจกรรมสนับสนุนที่เกี่ยวข้อง อาทิ การตรวจประเมินมาตรฐานสินค้าเกษตร และอาหาร ธุรกิจโลจิสติกส์ สินค้าอาหาร เครื่องจักรกลการเกษตรแปรรูป การวิจัยและพัฒนาด้านสินค้า เกษตรและอาหาร ธุรกิจบรรจุภัณฑ์ และการพัฒนาบุคลากร



ภาพประกอบที่ 2.4 แผนยุทธศาสตร์ครัวไทยสู่โลก พ.ศ. 2559-2564
(กระทรวงอุตสาหกรรม, 2560)

ตอนที่ 2 แนวคิดการจัดการความยั่งยืน

แนวคิดการพัฒนาที่ยั่งยืนเริ่มเข้ามามีบทบาทในกระแสการพัฒนาของสังคมโลกนับตั้งแต่ปี พ.ศ. 2515 โดยเริ่มตั้งแต่องค์การสหประชาชาติได้จัดให้มีการประชุมสุดยอดว่าด้วยสิ่งแวดล้อมของมนุษย์ (Human Environment) ณ กรุงสต็อกโฮล์ม ประเทศสวีเดน ซึ่งในการประชุมมีการเรียกร้องให้ทั่วโลกได้คำนึงถึงผลกระทบจากการใช้ทรัพยากรธรรมชาติอย่างฟุ่มเฟือย จนเกินขีดจำกัดของทรัพยากรที่มีอยู่ โดยผลจากการประชุมดังกล่าวทำให้ทั่วโลกเริ่มมีความตระหนักและหันมาให้ความสนใจเรื่องสิ่งแวดล้อมกันอย่างกว้างขวาง ต่อมาในปี พ.ศ.2526 สหประชาชาติได้จัดตั้งสมัชชาโลก ว่าด้วยสิ่งแวดล้อมและการพัฒนา (World Commission on Environment and Development หรือเป็นที่รู้จักกันในนาม Brundtland Commission) เพื่อทำการศึกษาในเรื่องการสร้างสมดุลระหว่างสิ่งแวดล้อมกับการพัฒนา ซึ่งได้เผยแพร่เอกสารชื่อ Our Common Future ที่ได้เรียกร้องให้ชาวโลก เปลี่ยนแปลงวิถีการดำเนินชีวิตที่มีการใช้ทรัพยากรอย่างฟุ่มเฟือย ควบคู่ไปกับการรักษาสิ่งแวดล้อมและข้อจำกัดของธรรมชาติเพื่อก่อให้เกิดความยั่งยืน

การพัฒนาที่ยั่งยืน (Sustainable Development: SD) มีความสำคัญโดยถือเป็นวาระระดับโลกขึ้นไปอีกเมื่อมีการประชุมสหประชาชาติ ครั้งที่ 2 ณ กรุงริโอ เดอ จาเนโร ประเทศบราซิล

ในปี 1992 (2535) ประเทศสมาชิกต่างๆ ประชุมร่วมกันในหัวข้อว่าด้วยสิ่งแวดล้อมและการพัฒนา (Environment and Development) และได้เห็นชอบให้ประกาศหลักการแห่งสิ่งแวดล้อม และแผนปฏิบัติการ 21 (Agenda 21) สำหรับทศวรรษ 1991–1999 และศตวรรษที่ 21 เพื่อเป็นแผนแม่บทของโลกสำหรับการดำเนินงานที่จะทำให้เกิดการพัฒนาอย่างยั่งยืนทั้งในด้านสังคม เศรษฐกิจ และสิ่งแวดล้อม และในเวลาต่อมาได้มีการจัดทำเป้าหมายการพัฒนาแห่งสหัสวรรษ (Millennium Development Goals: MDGs) จำนวน 8 เป้าหมาย ครอบคลุมระยะเวลา 15 ปี (พ.ศ. 2543 -2558) อาทิ การขจัดความยากจนและความหิวโหย การส่งเสริมความเท่าเทียมทางเพศและบทบาทสตรี และการรักษาและจัดการสิ่งแวดล้อมอย่างยั่งยืน เป็นต้น

ปัจจุบัน MDGs ได้สิ้นสุดลงแล้ว โดยประสบความสำเร็จเป็นอย่างดีในหลายประเทศ เช่นเดียวกับประเทศไทย และเพื่อให้เกิดความต่อเนื่องของการพัฒนาองค์การสหประชาชาติจึงได้กำหนดเป้าหมายการพัฒนาขึ้นใหม่โดยอาศัยกรอบความคิดที่มองการพัฒนาเป็นมิติ (Dimensions) ทั้งด้านเศรษฐกิจ สังคม และสิ่งแวดล้อม ให้มีความเชื่อมโยงกัน เรียกว่า เป้าหมายการพัฒนาที่ยั่งยืน หรือ Sustainable Development Goals (SDGs) ทั้งนี้ เมื่อเดือนกันยายน 2558 นายกรัฐมนตรีของประเทศไทยพร้อมคณะ เข้าร่วมประชุมสมัชชาสหประชาชาติสมัยสามัญ ครั้งที่ 70 พร้อมกับผู้นำจากประเทศสมาชิก 193 ประเทศ หัวข้อการประชุมในครั้งนั้นคือ การพัฒนาที่ยั่งยืน พร้อมกันนี้ผู้นำจากประเทศสมาชิกเหล่านี้ได้ร่วมรับรอง ร่างเอกสารเป้าหมายการพัฒนาอย่างยั่งยืนหลังปี 2015 Sustainable Development Goals ที่ เรีย ก ว่า Transforming Our World: the 2030 Agenda for Sustainable Development

2.1 แนวคิดการจัดการโซ่อุปทานอย่างยั่งยืน

มีนักวิชาการหลายท่านได้ให้คำจำกัดความคำว่าห่วงโซ่อุปทานแบบยั่งยืน เพื่อให้เข้าใจถึงความยั่งยืนของคำในบริบทของห่วงโซ่อุปทาน :

- ห่วงโซ่อุปทานที่ยั่งยืนคือระบบของกิจกรรมทางธุรกิจที่สอดคล้องกันที่วางจรชีวิตของผลิตภัณฑ์ที่สร้างมูลค่าให้กับผู้มีส่วนได้เสีย ช่วยให้มีมั่นใจได้ว่าธุรกิจประสบความสำเร็จในเชิงพาณิชย์อย่างต่อเนื่องและช่วยเพิ่มความเป็นอยู่ที่ดีของผู้คนและสิ่งแวดล้อม (Business for Social Responsibility, 2007)
- ห่วงโซ่อุปทานที่ยั่งยืนหมายถึงการบริหารจัดการที่มุ่งประเด็นทางสังคม สิ่งแวดล้อมและเศรษฐกิจในห่วงโซ่อุปทานแบบดั้งเดิม (Carter & Rogers, 2007)

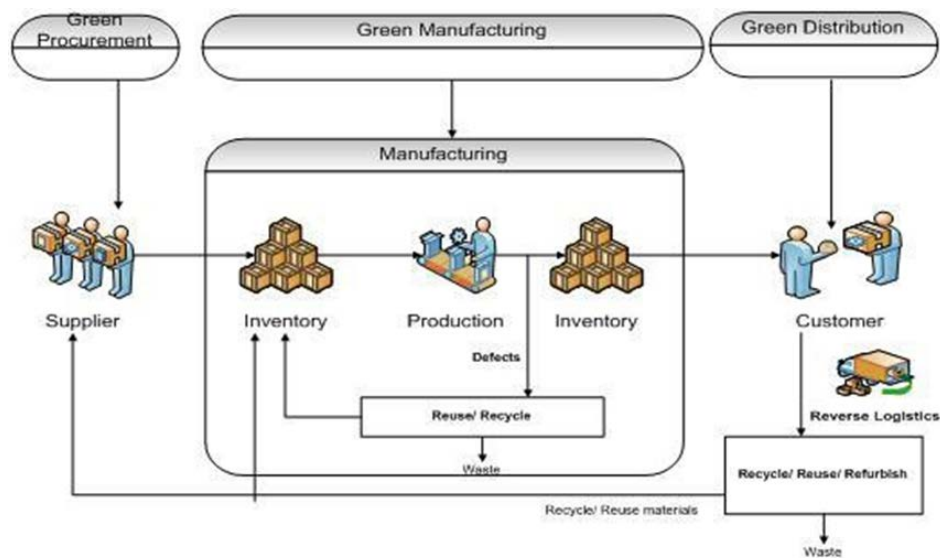
- ศักยภาพในการลดความเสี่ยงในระยะยาวในห่วงโซ่อุปทานที่เกี่ยวข้องกับการพร้อมของทรัพยากร ความผันผวนของต้นทุนด้านพลังงาน หนี้สินของผลิตภัณฑ์และมลพิษและการจัดการของเสีย (Srivastava, 1995)
- การบริหารจัดการวัตถุดิบและบริการจากซัพพลายเออร์ให้แก่ผู้ผลิต / ผู้ให้บริการแก่ลูกค้าและการปรับปรุงผลกระทบทางสังคมเศรษฐกิจและสิ่งแวดล้อม (NZBCSD, 2003)

NZBCSD (2003) กล่าวว่า โดยทั่วไปห่วงโซ่อุปทานจะพิจารณาการมีปฏิสัมพันธ์ระหว่างธุรกิจกับลูกค้าและซัพพลายเออร์ ผลประโยชน์ที่ยิ่งใหญ่ที่สุดจะได้มาจากการขยายความน่าสนใจไปยังต้นน้ำที่มีต่อผู้บริโภค โดยให้ความสำคัญกับการนำผลิตภัณฑ์มาใช้ใหม่และนำของเสียจากกระบวนการบริโภคมารีไซเคิล

2.1.1 ห่วงโซ่อุปทานที่ยั่งยืนแตกต่างจากห่วงโซ่อุปทานแบบดั้งเดิมอย่างไร?

ปฏิสัมพันธ์ระหว่างความยั่งยืนและห่วงโซ่อุปทานเป็นขั้นตอนสำคัญจากการตรวจสอบการดำเนินงานและสภาพแวดล้อมล่าสุด (Corbett & Kleindorfer, 2003; Corbett et al., 2005) และความยั่งยืนในการดำเนินงาน (Linton et al., 2007) แนวคิดของห่วงโซ่อุปทานมีอยู่มาหลายปีห่วงโซ่อุปทานสามารถกำหนดเป็นระบบขององค์กร คน เทคโนโลยี กิจกรรม ข้อมูลและทรัพยากรที่เกี่ยวข้องในการเคลื่อนย้ายผลิตภัณฑ์หรือบริการจากซัพพลายเออร์ไปยังลูกค้าในขณะที่ห่วงโซ่อุปทานที่ยั่งยืนในความเป็นจริง เป็นห่วงโซ่อุปทานที่มีความซับซ้อน ผลิตภัณฑ์ที่ใช้อาจป้อนห่วงโซ่อุปทานอีกครั้ง ณ จุดใด ๆ ที่สามารถรีไซเคิลได้ ความยั่งยืนคือความต้องการในปัจจุบันและแนวโน้มในปัจจุบันและกลายเป็นสิ่งสำคัญมากขึ้นในแต่ละวันสำหรับทุกองค์กรธุรกิจ

การพัฒนาอย่างยั่งยืนให้ความสำคัญ ไม่เพียงแต่ปกป้องสิ่งแวดล้อมเท่านั้น แต่ยังช่วยเพิ่มผลกำไรให้กับองค์กร ห่วงโซ่อุปทานที่ยั่งยืนจึงหมายถึงห่วงโซ่อุปทานที่ทำกำไรได้จากทั้งสามด้านของความยั่งยืน โดยทั่วไปในห่วงโซ่อุปทานจะมุ่งเน้นเฉพาะการไหลเวียนของผลิตภัณฑ์หรือบริการจากซัพพลายเออร์ไปจนถึงการสิ้นสุดของลูกค้าผ่านหน่วยงานระดับกลางทั้งหมด แต่ในห่วงโซ่อุปทานที่ยั่งยืนนี้ยังมีการมุ่งเน้นด้าน โลจิสติกส์แบบย้อนกลับซึ่งเป็นเครื่องมือในการเรียกคืนข้อมูลเมื่อสิ้นสุดของวงจรชีวิตของผลิตภัณฑ์ความยั่งยืนสามารถทำได้ในห่วงโซ่อุปทานด้วยการบูรณาการองค์ประกอบหลักสามส่วนคือสภาพแวดล้อมทางธรรมชาติ สังคมและผลการดำเนินงานทางเศรษฐกิจ เป็นองค์ประกอบทั้งสามที่แยกความแตกต่างของห่วงโซ่อุปทานจากห่วงโซ่อุปทานที่ยั่งยืน โดยองค์ประกอบเหล่านี้ได้รับการกล่าวถึงโดยนักวิจัยหลายคน (Teuteberg & Wittstruck, 2010; Clift, 2003 and Daly & Cobb, 1989) ต้องมีความสมดุลระหว่างองค์ประกอบทั้งสามเพื่อให้เกิดความยั่งยืนและปรับปรุงประสิทธิภาพและผลกำไรของบริษัท



ภาพประกอบที่ 2.5 Framework of Sustainable Supply Chain (Teuteberg & Wittstruck, 2010)

กรอบการทำงานทั่วไปสำหรับการจัดการห่วงโซ่อุปทานอย่างยั่งยืนนี้ แสดงถึงห่วงโซ่อุปทานที่ยั่งยืนซึ่งคล้ายคลึงกับห่วงโซ่อุปทานปกติ แต่ยกเว้นว่าจะมีการนำเอาการขนส่งแบบย้อนกลับ การใช้ซ้ำ/รีไซเคิล / มารวมอยู่ในห่วงโซ่อุปทาน

จากการอภิปรายข้างต้นจะเห็นได้ชัดว่าการจัดการห่วงโซ่อุปทานที่ยั่งยืนมีความแตกต่างกับการจัดการห่วงโซ่อุปทานแบบเดิม โดยมีการบูรณาการแนวคิดทั้งสามด้านที่กล่าวถึงเข้าด้วยกัน

ตารางที่ 2.2 ความแตกต่างที่สำคัญระหว่างห่วงโซ่อุปทานอย่างยั่งยืนและห่วงโซ่อุปทานแบบดั้งเดิม

การจัดการห่วงโซ่อุปทานแบบดั้งเดิม	การจัดการห่วงโซ่อุปทานอย่างยั่งยืน
เน้นเฉพาะการจัดหาสินค้าจากผู้จัดจำหน่ายไปจนถึงลูกค้าคนสุดท้าย	เน้นบูรณาการด้าน เศรษฐกิจ สังคม สิ่งแวดล้อม ตลอดห่วงโซ่อุปทาน
การไหลของวัสดุและข้อมูลเป็นในลักษณะเชิงเดี่ยว	การไหลของวัสดุและข้อมูลมีความซับซ้อน เนื่องจากการผสมผสานของมิติด้านเศรษฐกิจ สังคม สิ่งแวดล้อม
มีข้อจำกัดในการทำงานร่วมกันและความชัดเจนในการตรวจสอบ	มีการทำงานร่วมกันและความชัดเจนสามารถตรวจสอบได้ในระดับสูง
ไม่ได้ให้ความสำคัญในกระบวนการโลจิสติกส์ย้อนกลับ	โลจิสติกส์แบบย้อนกลับถือเป็นส่วนสำคัญของกระบวนการซัพพลายเชน

2.2 เป้าหมายการพัฒนาที่ยั่งยืนของโลก (Sustainable Development Goals: SDGs)

สำหรับเป้าหมายการพัฒนาที่ยั่งยืนของโลก (Sustainable Development Goals: SDGs) ใน 15 ปีข้างหน้าที่จะใช้เป็นทิศทางการพัฒนาของประชาคมโลก ตั้งแต่เดือนกันยายน ปี 2558 ถึงเดือนสิงหาคม 2573 ครอบคลุมระยะเวลา 15 ปี โดยประกอบไปด้วย 17 เป้าหมาย (Goals) 169 เป้าประสงค์ (Targets) โดยเป้าหมายต่างๆ ประกอบด้วย

เป้าหมายที่ 1 ขจัดความยากจนในทุกรูปแบบ (No poverty: End poverty in all its forms everywhere) จากประชากร โลกมากกว่า 7,000 ล้านคนพบว่ามากกว่า 800 ล้านคนยังคงมีชีวิตอยู่ด้วยความยากแค้น โดยมีรายได้น้อยกว่า 1.25 เหรียญสหรัฐต่อวันหรือน้อยกว่า 40 บาทต่อวัน หลายคนยังขาดอาหารที่พอเพียง น้ำดื่มที่สะอาด สุขอนามัยที่ดีแม้ว่า ประเทศต่าง ๆ จะมีการพัฒนา เศรษฐกิจและเจริญเติบโตไป ได้อย่างรวดเร็ว เช่น จีนและอินเดีย ได้ช่วยให้หลายล้านคน พ้นจากความยากจนแต่เป็นการเจริญเติบโตที่ไม่เท่าเทียมกัน โดยผู้หญิงมีแนวโน้มจะมีความยากจนมากกว่าผู้ชาย อันเนื่องจากผู้หญิงไม่ได้รับค่าจ้าง ไม่ได้รับการศึกษา และมี ทรัพย์สินไม่เท่าเทียมกับผู้ชาย เป้าหมายในข้อที่หนึ่งจึงเน้น การขจัดความยากจนในทุกรูปแบบให้หมดสิ้นไปภายในปี พ.ศ.2573

เป้าหมายที่ 2 ขจัดความหิวโหย บรรลุเป้าความมั่นคงทางอาหาร ปรับปรุงโภชนาการ และสนับสนุนการทำเกษตรกรรมอย่างยั่งยืน (Zero hunger: End hunger, achieve food security and improved nutrition and promote sustainable agriculture) การเจริญเติบโตทางเศรษฐกิจและการพัฒนาการเพิ่มผลผลิตทางการเกษตรในช่วงสองทศวรรษที่ผ่านมาได้ทำให้ประชากรที่ขาดแคลนอาหารลดลงเกือบครึ่งหนึ่งที่เคยเป็นอยู่ ในอดีต ประเทศกำลังพัฒนาหลายประเทศที่เคยเผชิญปัญหา ความอดอยากและความหิวโหย ปัจจุบันสามารถจัดอาหาร และโภชนาการให้แก่ผู้ด้อยโอกาส โดยประเทศในเอเชียกลาง เอเชียตะวันออก ลาตินอเมริกาและประเทศในกลุ่มแคริบเบียน มีความก้าวหน้าอย่างมากในการจัดสรรอาหารและโภชนาการ ให้เพียงพอกับประชากร โดยมีความมุ่งมั่นในการขจัดความหิวโหย และความอดอยากทุกรูปแบบให้หมดไปภายในปี พ.ศ.2573 เพื่อให้แน่ใจว่าทุกคน โดยเฉพาะอย่างยิ่งเด็กและผู้ด้อยโอกาส สามารถเข้าถึงอาหารที่มีโภชนาการที่เหมาะสมและเพียงพอตลอดทั้งปีเป้าหมายยังเกี่ยวข้องกับ การส่งเสริมการผลิตทางการเกษตรอย่างยั่งยืนและปลอดภัย การปรับปรุงสภาพความเป็นอยู่และกำลังการผลิตของเกษตรกรรายขนาดเล็ก

เป้าหมายที่ 3 สร้างหลักประกันให้คนมีชีวิตที่มีคุณภาพ และส่งเสริมสุขภาวะที่ดีของคนทุกเพศทุกวัย (Good health and well-being: Ensure healthy lives and promote well-being for all) จากการพัฒนาที่ผ่านมา 15 ปีได้มีความพยายามในการลดการเสียชีวิตของเด็กแรกเกิด

การพัฒนาการบริการทางการแพทย์แก่สุขภาพของมารดา และลดการติดเชื้อเอชไอวี และโรคอื่น ๆ ได้อย่างมีประสิทธิภาพ โดยปี พ.ศ. 2533 เป็นต้นมาอัตราการเสียชีวิตของเด็กทั่วโลกลดลงกว่าร้อยละ 50 และการเสียชีวิตของ มารดาลดลงร้อยละ 45 ในระหว่างปี พ.ศ.2543 ถึง พ.ศ.2556 ภาวการณ์ติดเชื้อเอชไอวีลดลงร้อยละ 30 และมากกว่า 6.2 ล้านคนปลอดภัยจากโรคมมาเลเรีย การเสียชีวิตที่ผ่านมา สามารถหลีกเลี่ยงโดยการป้องกันและการรักษา การศึกษา การรณรงค์การฉีดวัคซีนป้องกัน การดูแลสุขภาพทางเพศ และอนามัยเจริญพันธุ์ เป้าหมายของการพัฒนาที่ยั่งยืน มีความมุ่งมั่นที่จะหยุดการติดเชื้อเอชไอวี วัณโรค มาเลเรีย และ โรคติดต่อชนิดอื่น ๆ ภายในปี พ.ศ.2573 และกำหนดจุดมุ่งหมายเพื่อให้บรรลุหลักประกันสุขภาพถ้วนหน้า และจัด Journal of Thai Interdisciplinary Research 3 ให้มีการเข้าถึงวัคซีนและยาที่มีประสิทธิภาพและปลอดภัย สำหรับทุกคน การสนับสนุนการวิจัยและพัฒนาวัคซีนก็เป็นส่วนสำคัญของกระบวนการนี้ เช่นเดียวกับการเข้าถึงยารักษาโรค ในราคาที่สามารถซื้อหาได้

เป้าหมายที่ 4 สร้างหลักประกันให้การศึกษาที่มีคุณภาพอย่างเท่าเทียมและครอบคลุม และ ส่งเสริม โอกาสในการเรียนรู้ตลอดชีวิตสำหรับทุกคน (Quality education: Ensure inclusive and equitable quality education and promote lifelong learning opportunities for all) ตั้งแต่ปีพ.ศ. 2543 เป็นต้นมา มีความก้าวหน้าใน การจัดบริการการศึกษาระดับประถมศึกษาถ้วนหน้าเป็นอย่างมาก อัตราการได้รับการศึกษารวมของประเทศกำลังพัฒนาเพิ่มขึ้นร้อยละ 91 ในปี พ.ศ.2558 และจำนวน เด็กทั่วโลก ที่ไม่ได้รับการศึกษาลดลงเกือบครึ่งหนึ่ง นอกจากนี้อัตราผู้ที่มีความสามารถในการอ่านออกเขียนได้ยังเพิ่มขึ้นเป็นอย่างมาก เด็กหญิงได้เข้าเรียนหนังสือมากขึ้นกว่าเดิม การให้การศึกษา ที่มีคุณภาพและทั่วถึงสำหรับทุกคนนั้น ได้ตอกย้ำความเชื่อที่ว่าการศึกษาเป็นส่วนหนึ่งในกลไกที่สำคัญที่สุด และอยู่เหนือบทพิสูจน์ใด ๆ การศึกษาจะนำไปสู่การพัฒนาที่ยั่งยืน เป้าหมายนี้ สร้างความมั่นใจว่าเด็กหญิงและเด็กชาย ทุกคนจะสำเร็จการศึกษาโดยไม่เสียค่าใช้จ่ายภายในปี พ.ศ.2573 นอกจากนี้ยังมีเป้าหมายในการเข้าถึงการฝึกอบรมอาชีพในราคาที่เหมาะสม และ อย่างเท่าเทียมกัน

เป้าหมายที่ 5 บรรลุความเท่าเทียมระหว่างเพศ และเสริมสร้างความเข้มแข็งให้แก่สตรีและ เด็กหญิง (Gender Equality: Achieve gender equality and empower all women and girls) ตั้งแต่ปี พ.ศ.2573 สหประชาชาติ และประเทศต่าง ๆ ได้ให้ความสำคัญกับความเท่าเทียมกัน ระหว่างเพศ เป็นหลักในการทำงาน และการดำเนินการดังกล่าวได้บรรลุความเท่าเทียมกันทางเพศในการให้ การศึกษาระ หว่างเด็กชายและเด็กหญิง และปัจจุบันผู้หญิง สามารถทำงานนอกบ้านและได้รับ ค่าแรงที่ไม่ใช่จากการทำการเกษตรถึงร้อยละ 41 เมื่อเทียบกับปีพ.ศ.2533 ซึ่งมีเพียง ร้อยละ 35 เป้าหมายของการพัฒนาที่ยั่งยืน มีจุดมุ่งหมายใน การต่อยอดความสำเร็จนี้เพื่อให้แน่ใจว่าการยุติ

การเลือกปฏิบัติต่อเด็กหญิงและผู้หญิงในทุกที่อย่างถาวร ถึงแม้ในบางภูมิภาคยังมีความไม่เท่าเทียมในการเข้าถึงการจ้างงานที่ให้ค่าตอบแทน และยังมีช่องว่างของค่าแรงระหว่างชายและหญิงในตลาดแรงงาน และประเด็นที่ยังเป็นอุปสรรคสำคัญในการแก้ไขปัญหาความไม่เท่าเทียมกันระหว่างเพศ คือ ความรุนแรงทางเพศ การฉวยประโยชน์ทางเพศ งานบ้าน งานดูแลสมาชิกในครอบครัวที่ไม่ได้รับค่าตอบแทนแต่อย่างใดหรือไม่ได้รับ การปกป้องดูแลทางกฎหมายแรงงาน

เป้าหมายที่ 6 สร้างหลักประกันให้มีน้ำใช้ และมีการบริหารจัดการน้ำและการสุขาภิบาลอย่างยั่งยืนสำหรับทุกคน (Clean water and sanitation: Ensure access to water and sanitation for all) ปัญหาด้านการขาดแคลนน้ำ อาจส่งผลกระทบต่อประชาชนทั่วโลกกว่าร้อยละ 40 แต่สิ่งที่น่าตกใจคือ นักวิทยาศาสตร์คาดการณ์ว่าปัญหาการขาดแคลนน้ำจะมีความรุนแรงมากขึ้นพร้อมกันกับการเปลี่ยนแปลงสภาพภูมิอากาศและอุณหภูมิโลกที่สูงขึ้น ถึงแม้ประชากรโลกจำนวน 2,100 ล้านคนจะสามารถเข้าถึงน้ำสะอาดและการมีสุขอนามัยที่ดีตั้งแต่ปี พ.ศ.2533 แต่แหล่งน้ำดื่มที่ปลอดภัยนับวันจะมีน้อยลงยังคงเป็นปัญหาที่ส่งผลกระทบต่อทุกทวีป การที่มีน้ำดื่มที่สะอาดและปลอดภัยในปี พ.ศ.2573 จำเป็นต้องมีการลงทุน โครงสร้างพื้นฐานที่เหมาะสมโดยจัดให้มีสิ่งอำนวยความสะดวกด้านสุขอนามัย การส่งเสริมสุขอนามัยในประชาชนทุกระดับ สิ่งจำเป็นในการป้องกันและฟื้นฟูระบบนิเวศที่เกี่ยวข้องกับน้ำ เช่น ความสมบูรณ์ของป่าไม้ พื้นที่ชุ่มน้ำและแม่น้ำเป็นสิ่งที่ต้องดำเนินการ

เป้าหมายที่ 7 สร้างหลักประกันให้ทุกคนสามารถเข้าถึงพลังงานสมัยใหม่ในราคาที่ย่อมเยาและยั่งยืน (Affordable and clean energy: Ensure access to affordable, reliable, sustainable and modern energy for all) ในระหว่างปี พ.ศ.2533 ถึง พ.ศ.2553 มีจำนวนประชากรที่มีไฟฟ้าใช้เพิ่มขึ้นอีก 1,700 ล้านคน แต่ด้วยจำนวนประชากรที่เพิ่มขึ้นอย่างรวดเร็ว ความต้องการ พลังงานที่ราคาถูกลงก็เพิ่มขึ้นเช่นเดียวกัน เศรษฐกิจโลกที่พึ่งพาเชื้อเพลิงฟอสซิล และการเพิ่มขึ้นของการปล่อยก๊าซเรือนกระจกได้ก่อให้เกิดการเปลี่ยนแปลงที่รุนแรงต่อ สภาพภูมิอากาศ ซึ่งการเปลี่ยนแปลงนี้ส่งผลถึงทุกประเทศในทุกทวีปทั่วโลกเป้าหมายที่จะเข้าถึงไฟฟ้าในราคาที่เหมาะสม ในทุกที่ภายในปี พ.ศ. 2573 หมายถึงการลงทุนในแหล่งพลังงานที่สะอาด เช่น พลังงานแสงอาทิตย์ลมและความร้อน การนำมาตรฐานการประหยัดค่าใช้จ่ายที่มีประสิทธิภาพมาใช้ในอาคารและอุตสาหกรรมสามารถลดการใช้ไฟฟ้าทั่วโลกได้ถึง ร้อยละ 14 ซึ่งหมายถึงการลดการสร้างโรงไฟฟ้าขนาดกลางถึง 1,300 โรงงาน

เป้าหมายที่ 8 ส่งเสริมการเจริญเติบโตทางเศรษฐกิจที่ยั่งยืน และครอบคลุม และการจ้างงานเต็มอัตรา และงานที่มีคุณค่าสำหรับทุกคน (Decent work and economic growth: Promote inclusive and sustainable economic growth, employment and decent work for all) ในช่วง 25 ปีที่ผ่านมา

จำนวนผู้ใช้แรงงานที่ยากจนมีจำนวนลดลงอย่างมาก ถึงแม้โลกจะเผชิญกับวิกฤตเศรษฐกิจในช่วงปี พ.ศ.2551-2552 ที่ก่อให้เกิดผลกระทบระยะเวลายาวนาน ในประเทศที่กำลังพัฒนาประชากรชนชั้นกลางได้มีการจ้างงาน เพิ่มขึ้นเกือบสามเท่าของทศวรรษที่ผ่านมา เป้าหมายของการพัฒนาที่ยั่งยืนมุ่งมั่นที่จะส่งเสริมการเจริญเติบโตทางเศรษฐกิจที่มั่นคงยืนนานอันเป็นผลมาจากการผลิตที่ดีขึ้นด้วยนวัตกรรมทางเทคโนโลยีการสนับสนุนนโยบายที่ส่งเสริมการประกอบการทางธุรกิจและการสร้างงานเป็นประเด็นสำคัญ เช่นเดียวกับการมีมาตรการที่มีประสิทธิภาพ ในการหยุดการใช้แรงงานกดขี่ การใช้แรงงานบังคับ การใช้แรงงานทาส การค้ามนุษย์ภายในปี พ.ศ.2573 เป้าหมายคือ การจ้างงานที่เต็มรูปแบบและมีประสิทธิภาพ โดยเป็นการทำงานที่มีคุณค่าสำหรับผู้หญิงและผู้ชายทุกคน

เป้าหมายที่ 9 สร้างโครงสร้างพื้นฐานที่มีความต้านทานและยืดหยุ่นต่อการเปลี่ยนแปลง ส่งเสริมการพัฒนาอุตสาหกรรมที่ครอบคลุมและยั่งยืน และส่งเสริมนวัตกรรม (Industry, innovation and infrastructure: Built resilient infrastructure, promote sustainable industrialization and foster innovation) ความก้าวหน้าทางเทคโนโลยีถือเป็นกุญแจสำคัญในการพัฒนาเศรษฐกิจและสิ่งแวดล้อม เช่น การจ้างงานใหม่ๆ การส่งเสริมการใช้พลังงานให้เกิดประโยชน์สูงสุด การส่งเสริมอุตสาหกรรมที่ยั่งยืน และการลงทุนในงานวิจัยทางวิทยาศาสตร์และนวัตกรรม เหล่านี้ล้วนเป็นสิ่งสำคัญที่สนับสนุนการพัฒนาที่ยั่งยืน การลงทุนในโครงสร้างพื้นฐานให้แข็งแกร่งและส่งเสริมนวัตกรรมเป็นเป้าหมายที่สำคัญในการพัฒนาซึ่งการบูรณาการ การพัฒนามีความสำคัญอย่างยิ่ง และยังส่งผลให้เกิดความก้าวหน้าในเป้าหมายอื่น ๆ อีกด้วย

เป้าหมายที่ 10 ลดความไม่เท่าเทียมทั้งภายในประเทศและระหว่างประเทศ (Reduce inequalities: Reduce inequality within and among countries) เป็นที่ทราบกันดีว่าความเหลื่อมล้ำของรายได้ ของประชากรที่กำลังเพิ่มขึ้นเรื่อย ๆ จำนวนร้อยละ 10 ของคนที่ร่ำรวยที่สุดมีรายได้มากถึงร้อยละ 40 ของรายได้รวมทั่วโลก ขณะที่ผู้ที่ยากจนที่สุดร้อยละ 10 มีรายได้เพียงร้อยละ 2-7 ของรายได้รวมทั่วโลกในประเทศกำลังพัฒนาความเหลื่อมล้ำของรายได้เพิ่มขึ้นร้อยละ 11 ตามการเจริญเติบโตของประชากร ความเหลื่อมล้ำของรายได้เป็นปัญหาระดับโลกที่ต้องการหาทางออกร่วมกัน โดยการปรับปรุงกฎหมายกฎระเบียบข้อบังคับ การตรวจสอบตลาดการเงินและสถาบันการเงิน การส่งเสริม ความช่วยเหลือการพัฒนา การลงทุนโดยตรงจากต่างชาติไป ยังภูมิภาคที่ยังต้องการความช่วยเหลือมากที่สุด

เป้าหมายที่ 11 ทำให้เมืองและการตั้งถิ่นฐานของมนุษย์มีความปลอดภัย ความต้านทานและยืดหยุ่นต่อการเปลี่ยนแปลงอย่างครอบคลุมและยั่งยืน (Sustainable cities and communities: Make cities inclusive, safe, resilient and sustainable) การเจริญเติบโตอย่างรวดเร็วของเมืองในประเทศ

ที่กำลังพัฒนาควบคู่ไปกับการเพิ่มขึ้นของการย้ายถิ่นฐานจากชนบทสู่เมือง อันจะนำไปสู่การขยายของเมืองขนาดใหญ่ ในปีพ.ศ. 2553 มีเมืองขนาดใหญ่จำนวน 10 แห่งที่มีพลเมืองมากกว่า 10 ล้านคน แต่ในปีพ.ศ.2557 มีเมืองขนาดใหญ่เกิดขึ้นเป็น 28 แห่งที่มีประชากรอาศัยอยู่ 453 ล้านคน รัฐบาลระดับชาติและท้องถิ่นกำลังจัดการกับการเพิ่มขึ้นของประชากรในพื้นที่เหล่านั้น ซึ่งมาพร้อมกับปัญหาความยากจน การกระจุกตัวของที่อยู่อาศัย การทำให้เมืองปลอดภัยและยั่งยืนหมายถึง การสร้างหลักประกันในการเข้าถึงที่อยู่อาศัยที่ปลอดภัย และราคาที่เหมาะสม รวมทั้งการยกระดับชุมชนแออัด การลงทุนเรื่องขนส่ง สาธารณะ การสร้างพื้นที่สีเขียวสาธารณะการปรับปรุงการวางผังเมืองและการจัดการโดยมีส่วนร่วมของประชาชน ทุกภาคส่วน

เป้าหมายที่ 12 สร้างหลักประกันให้มีแบบแผนการบริโภคและการผลิตที่ยั่งยืน (Responsible consumption and production) การบรรลุเป้าหมายการเจริญเติบโตทางเศรษฐกิจและการพัฒนาที่ยั่งยืน ต้องส่งเสริมการบริโภคและการผลิตที่เป็นมิตรกับ สิ่งแวดล้อม โดยมีการเปลี่ยนวิธีในการลดผลกระทบ สิ่งแวดล้อมจากการบริโภคและการผลิต โดยเฉพาะอย่างยิ่ง กิจกรรมที่ปล่อยก๊าซเรือนกระจกหรือที่เรียกว่า (Carbon Footprint) และกิจกรรมที่ใช้น้ำมากที่สุด กิจกรรมภาคเกษตรกรรมเป็นภาคที่มีการใช้น้ำมากที่สุด โดยปัจจุบันสัดส่วนการใช้น้ำในการชลประทานเพื่อการเกษตรอยู่ที่ ร้อยละ 70 ของปริมาณน้ำจากกิจกรรมของมนุษย์ทั้งหมด การจัดการทรัพยากรธรรมชาติร่วมกันอย่างมีประสิทธิภาพ และวิธีการกำจัดขยะที่เป็นพิษคือเป้าหมายสำคัญในการบรรลุวัตถุประสงค์นี้ การส่งเสริมให้ภาคอุตสาหกรรม ภาคธุรกิจและผู้บริโภคที่เป็นมิตรกับ สิ่งแวดล้อม การลด ปริมาณขยะเป็นสิ่งสำคัญที่เกี่ยวกับการสนับสนุนให้ประเทศกำลังพัฒนา ก้าวสู่แผนการบริโภคและการผลิตที่ยั่งยืนภายในปีพ.ศ.2573

เป้าหมายที่ 13 ดำเนินการอย่างเร่งด่วนเพื่อต่อสู้กับสภาวะการเปลี่ยนแปลงสภาพภูมิอากาศ และผลกระทบ (Climate action: Take urgent action to combat climate change and its impacts) ทุกประเทศในโลกได้รับผลกระทบและความรุนแรงจากการเปลี่ยนแปลง สภาพภูมิอากาศ การปล่อยก๊าซเรือนกระจกยังเพิ่มขึ้นอย่างต่อเนื่อง และขณะนี้ระดับของก๊าซเรือนกระจกในบรรยากาศ ได้เพิ่มสูงขึ้นกว่าร้อยละ 50 จากระดับในปี พ.ศ.2533 นอกจากนี้ภาวะโลกร้อนยังเป็นสาเหตุสำคัญที่ก่อให้เกิด การเปลี่ยนแปลงระยะยาวกับระบบภูมิอากาศซึ่งผลลัพธ์ที่ตามมาอาจไม่สามารถแก้ไขได้ถ้าหากไม่เริ่มดำเนินการตั้งแต่นี้ การเตรียมพร้อมกับการเปลี่ยนแปลงและความสามารถในการปรับตัวของมนุษยชาติต่อภูมิอากาศ ประเทศที่เป็นเกาะและมีพื้นที่ติดทะเลอาจถูกน้ำท่วม การเตรียมพร้อมต้องดำเนินการควบคู่ไปกับการสร้างความตระหนักรู้และการบูรณาการมาตรการต่าง ๆ ในนโยบายและกลยุทธ์ระดับชาติด้วย เจตจำนงทางการเมืองและการพัฒนา

เทคโนโลยีที่รวดเร็วทำให้ยังคงเป็นไปได้ที่จะจำกัดการเพิ่มขึ้นของอุณหภูมิโลกได้ถึง 2 องศาเซลเซียสที่สูงกว่าระดับยุคก่อนปฏิวัติอุตสาหกรรม สิ่งนี้จำเป็นต้องดำเนินการร่วมกันอย่างเร่งด่วน

เป้าหมายที่ 14 อนุรักษ์และใช้มหาสมุทร ทะเล และทรัพยากรทางทะเลอื่นๆ อย่างยั่งยืน
 เพื่อการพัฒนาที่ยั่งยืน (Life below water: Conserve and sustainably use the oceans, seas and marine resources) มีประชากรมากกว่า 3,000 ล้านคนที่อาศัยอยู่บริเวณชายฝั่งทะเล มีกิจกรรมทางเศรษฐกิจบริเวณชายฝั่งทะเลและในทะเล และพึ่งพาอาศัยความหลากหลายทางชีวภาพทางทะเลและชายฝั่งทะเล แต่ในปัจจุบันร้อยละ 30 ของปลาทะเลของโลกได้ถูกใช้เกินกำลังการเสริมสร้างของสิ่งมีชีวิตต่ำกว่าระดับจำนวนที่ปลาทะเลจะสามารถแพร่พันธุ์ได้ทันตามความต้องการของประชากร เป้าหมายในการพัฒนาที่ยั่งยืนได้สร้างกรอบการทำงานเพื่อจัดการและปกป้องระบบนิเวศทะเลและชายฝั่งอย่างยั่งยืน จากภาวะมลพิษที่เกิดจากกิจกรรมของมนุษย์บนบก

เป้าหมายที่ 15 ปกป้อง ฟื้นฟู และส่งเสริมการใช้ระบบนิเวศบนบกอย่างยั่งยืน การบริหารจัดการป่าไม้ที่ยั่งยืน การต่อต้านการแปรสภาพเป็นทะเลทราย หยุดยั้งการเสื่อมโทรมของดินและฟื้นฟูสภาพดินและหยุดยั้งการสูญเสียมลพิษความหลากหลายทางชีวภาพ (Life on land: Sustainable manage forests, combat desertification, halt and reverse land degradation, halt biodiversity loss) เป็นการส่งเสริม การใช้ประโยชน์ที่ยั่งยืนของระบบนิเวศ การจัดการป่าไม้และการอนุรักษ์ความหลากหลายทางชีวภาพ ซึ่งที่ผ่านมาจะพบความเสื่อมโทรมของที่ดินอย่างมากมาแบบที่ไม่เคยเกิดขึ้นมาก่อน พื้นที่ป่าไม้สูญเสียมากถึง 12 ล้านเฮกเตอร์ ซึ่งจะส่งผลกระทบต่อผู้ที่ยากจนทั่วโลก นอกจากนั้นยังเกิดการสูญเสียดินทำกิน 30-35 เท่า มากกว่าที่เคยเกิดขึ้นมาในอดีต ความแห้งแล้งและการขยายตัวของทะเลทรายก็ยังคงเพิ่มขึ้นทุกปี เป้าหมายการพัฒนาที่ยั่งยืน มุ่งมั่นที่จะอนุรักษ์ และฟื้นฟูประโยชน์จากระบบนิเวศทางบกภายในปี พ.ศ.2573 เช่น การเพิ่มพื้นที่ป่าไม้ พื้นที่ชุ่มน้ำ พื้นที่กึ่งแห้งแล้งและภูเขา การส่งเสริมการจัดการป่าไม้อย่างยั่งยืน การป้องกัน การตัดไม้ทำลายป่าอย่างจริงจังก็จะช่วยบรรเทาผลกระทบต่อการเปลี่ยนแปลงสภาพอากาศ พร้อมกันนั้นต้องมีการดำเนินการอย่างเร่งด่วนเพื่อที่จะลดความสูญเสียดินที่อยู่อาศัยตามธรรมชาติและ ความหลากหลายทางชีวภาพ ซึ่งเป็นส่วนหนึ่งของมรดกทางธรรมชาติและวัฒนธรรมของมนุษยชาติ

เป้าหมายที่ 16 สนับสนุนสังคมที่สงบสุขและครอบคลุมสำหรับการพัฒนาที่ยั่งยืน จัดให้มีการเข้าถึงความยุติธรรมสำหรับทุกคน และสร้างสถาบันที่มีประสิทธิภาพ มีความรับผิดชอบและมีความครอบคลุมในทุกระดับ (Peace, Justice and strong institutions: Promote just, peaceful and inclusive societies) สันติสุข ความมั่นคง สิทธิมนุษยชน และการปกครองที่มีประสิทธิภาพบนพื้นฐานของหลักนิติธรรมเป็นกลไกที่มีความสำคัญอันจะนำไปสู่การพัฒนาที่ยั่งยืน ปัจจุบันโลก

มีการแบ่งแยกมากขึ้น บางภูมิภาคมีความสงบ ความมั่นคงและความเจริญอย่างต่อเนื่อง ในขณะที่บางภูมิภาคตกอยู่ในวงจรของความขัดแย้ง และความรุนแรงที่ดูเหมือนจะไม่มีวันสิ้นสุด สิ่งต่าง ๆ เหล่านี้สามารถหลีกเลี่ยงได้และควรจะต้องได้รับการแก้ไขเป้าหมายของการพัฒนาที่ยั่งยืนมุ่งมั่นที่จะลดความรุนแรงทุกรูปแบบ และเป็นแนวทางร่วมกันระหว่างรัฐบาล และชุมชน เพื่อหาแนวทางการแก้ไขปัญหาคความขัดแย้งและความไม่มั่นคงได้อย่างยั่งยืน การสร้างความเข้มแข็งทางกฎหมายหรือนิติรัฐ

เป้าหมายที่ 17 เสริมสร้างความแข็งแกร่งของกลไกการดำเนินงานและฟื้นฟูหุ้นส่วนความร่วมมือระดับโลกเพื่อการพัฒนาที่ยั่งยืน (Partnerships for the goals: Revitalize the global partnership for sustainable development) โลกในปัจจุบันคือยุคแห่งการสื่อสาร เนื่องจากการพัฒนาเทคโนโลยีด้านการสื่อสารอย่างรวดเร็ว โดยเฉพาะเทคโนโลยีคอมพิวเตอร์การกระจายความรู้อย่างมากภายในระบบอินเทอร์เน็ต การแบ่งปันข้อมูลข่าวสาร การเสริมสร้างนวัตกรรม การประสานงานด้านนโยบายจะ ช่วยให้ประเทศกำลังพัฒนาในการจัดการความรู้และการพัฒนาเทคโนโลยีอย่างรวดเร็ว ขณะเดียวกันการส่งเสริมการลงทุนในการพัฒนาทางเศรษฐกิจอย่างยั่งยืน เป้าหมายนี้มุ่งเน้นที่จะสร้างความร่วมมือระหว่างประเทศพัฒนาแล้วกับประเทศที่กำลังพัฒนา (North-South) และความร่วมมือระหว่าง ประเทศที่กำลังพัฒนาด้วยกัน โดยสนับสนุนแผนระดับชาติ เพื่อการบรรลุถึงเป้าหมาย การส่งเสริมการค้าระหว่างประเทศ และการช่วยเหลือประเทศกำลังพัฒนาได้เพิ่มการส่งออก

จากข้อมูลตัวชี้วัดหลักในด้านต่างๆ ของ SDGs ในปี 2016 ทั้ง 17 ข้อ จากประเทศทั่วโลก รวบรวมจากฐานข้อมูลทั้งของธนาคารโลก สหประชาชาติ และดัชนีต่าง ๆ ที่หลากหลาย ถูกนำมาจัดอันดับและแบ่ง “ช่วงคะแนน” ของตัวชี้วัดหลักแต่ละตัว ออกเป็น 3 ระดับ คือ เขียว (ดี) เหลือง (ปานกลาง) และ แดง (แย) รายงานของประเทศไทย (SDG Index & Dashboards) ซึ่งให้เห็นว่า ประเทศไทยอยู่ในอันดับที่อันดับ 61 จาก 149 ประเทศทั่วโลก โดยมีคะแนนรวม 62.2 จาก 100 คะแนน โดยมี SDG ข้อเดียวที่ได้คะแนนรวมระดับ “ดี” คือ SDG1: ในหัวข้อขจัดความยากจน

Thailand - Performance by indicator

Indicator	Value	Rating	Indicator	Value	Rating
SDG1			Child labor (%)	8.3	●
Poverty headcount ratio at \$1.90 a day (%)	0.1	●	SDG9		
SDG2			R&D expenditures (% GDP)	0.3	●
Prevalence of undernourishment (%)	7.4	●	Logistics Performance Index (1-5)	3.4	●
Cereal yield (t/ha)	3.1	●	Quality of overall infrastructure (1-7)	4	●
Prevalence of stunting, under-5s (%)	16.3	●	Mobile broadband subscriptions (per 100)	52.3	●
Prevalence of wasting, under-5s (%)	6.7	●	Internet use (%)	34.9	●
Sust. Nitrogen Management Index (0-1)	0.8	●	SDG10		
SDG3			Gini index (0-100)	39.4	●
Under 5 mortality (per 1000 live births)	12.3	●	SDG11		
Maternal mortality (per 100,000 live births)	20	●	PM2.5 in urban areas (µg/m³)	22.4	●
Neonatal mortality (per 1000 live births)	6.7	●	Improved water source, piped (%)	75.9	●
Physician density (per 1000)	0.4	●	SDG12		
Incidence of tuberculosis (per 100,000)	171	●	Wastewater treated (%)	16	●
Traffic deaths (per 100,000)	36.2	●	Municipal solid waste (kg/person/year)	1.8	●
Adolescent fertility (births per 1000)	60	●	SDG13		
Subjective wellbeing (0-10)	6.5	●	CO ₂ emissions from energy (tCO ₂ /capita)	4.5	●
Healthy life expectancy at birth (years)	66	●	Climate change vulnerability (0-1)	0.2	●
Infants who receive 8 WHO vaccines (%)	99	●	SDG14		
SDG4			Ocean Health Index - Clean waters (0-100)	65.5	●
Expected years of schooling (years)	13.5	●	Ocean Health Index - Biodiversity (0-100)	81.8	●
Literacy rate of 15-24 year olds (%)	96.6	●	Ocean Health Index - Fisheries (0-100)	67	●
Net primary school enrolment rate (%)	95.6	●	Marine sites, completely protected (%)	n/a	●
SDG5			Fish stocks overexploited or collapsed (%)	43	●
Women in national parliaments (%)	6.1	●	SDG15		
Female years of schooling (% male)	94.7	●	Red List Index of species survival (0-1)	0.8	●
Female labor force participation (% male)	78.2	●	Annual change in forest area (%)	6.4	●
Unmet demand for contraceptives (%)	9.2	●	Terrestrial sites, completely protected (%)	53.1	●
SDG6			SDG16		
Access to improved water (%)	97.8	●	Homicides (per 100,000)	5	●
Access to improved sanitation (%)	93	●	Prison population (per 100,000)	398	●
Freshwater withdrawal (%)	13.1	●	Feel safe walking at night (%)	69.4	●
SDG7			Corruption Perception Index (0-100)	38	●
Access to electricity (%)	100	●	Registered births (%)	99.4	●
Access to non-solid fuels (%)	73.9	●	Government efficiency (1-7)	3.4	●
CO ₂ from fuels & electricity (MtCO ₂ /TWh)	1.5	●	Property rights (1-7)	4.1	●
SDG8			SDG17		
Automated teller machines (per 100,000)	111.9	●	Official development assistance (% GNI)	n/a	●
Adjusted growth rate (%)	-0.8	●	Tax revenue (% GDP)	24.1	●
Unemployment rate (%)	1.1	●	Health, Education & R&D spending (% GDP)	12.4	●

ภาพประกอบที่ 2.6 Thailand – Performance by Indicator (รายงาน SDG Index & Dashboa , 2016)

จากตารางวิเคราะห์ได้ว่า ประเทศไทยมีตัวชี้วัดหลักที่ต้องทำการปรับปรุงเร่งด่วนด้วยกันจำนวน 21 ตัว ซึ่งในจำนวนนี้มี SDGs 4 ข้อที่ตัวชี้วัดหลักต้องทำการปรับปรุงเร่งด่วน หรืออย่างน้อยครั้งหนึ่ง ได้แก่

- SDG 10: ลดความเหลื่อมล้ำ
- SDG 11: เมืองและชุมชนที่ยั่งยืนปรับตัวได้เร็ว (Resilient) และ โอบอ้อมคนทุกกลุ่ม (Inclusive)
- SDG 12: การผลิตและบริโภคที่รับผิดชอบ
- SDG 13: การรับมือกับการเปลี่ยนแปลงของสภาพภูมิอากาศ

โดยเมื่อนำข้อมูลข้างต้นมาเปรียบเทียบกับ “เป่าประสงค์เร่งด่วน” 30 ประการของรัฐบาล คสช. พบว่าในจำนวนตัวชี้วัดหลักที่ไทยอยู่ในระดับ “แย่มาก” รวมทั้งหมด 21 ตัวนั้น มีเพียง 6 ตัว เท่านั้นที่มีความสอดคล้องกับเป่าประสงค์ หรือยุทธศาสตร์ หรือมาตรการของรัฐ ได้แก่เป่าประสงค์ และตัวชี้วัดต่อไปนี้

2.4 ระบบผลิตอาหารที่ยั่งยืน การเกษตรที่มีภูมิคุ้มกันต่อการเปลี่ยนแปลงสภาพภูมิอากาศ

3.6 ลดอุบัติเหตุทางถนน (อาจช่วยลด “อัตราการตายจากการจราจร”)

12.4 การกำจัดสารเคมีและของเสียอย่างเป็นมิตรต่อสิ่งแวดล้อม

13.1 เสริมภูมิคุ้มกันด้านและขีดความสามารถในการปรับตัวต่ออันตรายและภัยพิบัติทางธรรมชาติที่เกี่ยวข้องกับภูมิอากาศ

15.2 การจัดการป่าอย่างยั่งยืน

16.5 การลดการทุจริตคอร์รัปชัน

2.3 งานวิจัยที่เกี่ยวข้องกับแนวคิดการจัดการโซ่อุปทานอย่างยั่งยืน

ประเด็นด้านการจัดการความยั่งยืนในห่วงโซ่อุปทานเริ่มเป็นประเด็นที่ได้รับความนิยมอย่างแพร่หลายในทศวรรษที่ผ่านมาทั้งในมุมมองทางด้านวิชาการและในด้านของภาคธุรกิจ เนื่องจากแรงกดดันจากผู้มีส่วนได้เสียต่างๆ โดยเฉพาะอย่างยิ่ง ผู้บริโภค หน่วยงานกำกับดูแลของรัฐบาล ชุมชน องค์กรพัฒนาเอกชน (NGO) จนกลายเป็นกลยุทธ์หลักในการแข่งขันระดับโลก หลายบริษัทได้ให้ความสำคัญใน แนวทางการพัฒนาอย่างยั่งยืน (Searcy et al., 2009; Tweed, 2010)

การจัดการความยั่งยืนกลายเป็นแนวคิดที่ได้รับการยอมรับมากขึ้น และถูกยกให้เป็นนโยบายหลักของเกือบทุกองค์กร โดยเป็นแนวคิดที่ถูกพัฒนามาจากแนวคิดการเติบโตทางเศรษฐกิจ ซึ่งมีนักวิชาการหลายท่านตั้งคำถามว่า การเติบโตทางเศรษฐกิจจะนำมาซึ่งสถานะแวดล้อมทางธรรมชาติที่เสื่อมโทรมลงอย่างรุนแรง และความล่มสลายทางสังคม (Societal Collapse) ในระดับโลกหรือไม่ (Meadows et al., 1972; Jahoda et al., 1973) โดยตลอดทศวรรษที่ 1970 ได้มีการศึกษาเรื่องการจัดการความยั่งยืนในหลายประเด็น อย่างมากมาย (Pirages, 1977; Cleveland, 1979 and Connor, 1979) จนอาจสรุปได้ว่า การเติบโตทางเศรษฐกิจเพียงอย่างเดียวไม่สามารถก่อให้เกิดความยั่งยืนอย่างถาวรได้ โดยองค์กรจะต้องดำเนินธุรกิจโดยคำนึงถึงผลกระทบทางสิ่งแวดล้อมทางธรรมชาติด้วย

ในต้น ทศวรรษ 1980 แนวคิดอย่างกว้าง ๆ ของการพัฒนาที่ยั่งยืนที่เผยแพร่โดย International Union for the Conservation of Nature and Natural Resources (ICUN) ในปี พ.ศ. 2523 กลายเป็นศูนย์กลางและผู้ริเริ่มแนวคิดเกี่ยวกับสถานะแวดล้อมและการพัฒนาไปสู่

Brundtland Report (WCED, 1987) และรายงานสถานะแวดล้อมการเติบโตและการพัฒนาของธนาคารโลก (World Bank, 1987) Brundtland Report ได้ให้นิยามการพัฒนาที่ยั่งยืนว่าเป็นการพัฒนาที่ตอบสนองความต้องการของประชากรในอนาคต โดยไม่มีการประนีประนอมความสามารถของคนในอนาคต ที่จะตอบสนองความต้องการของตนเอง

“Sustainable development is development that meets the needs of future generations without compromising the ability of future generations to meet their own needs” (WCED, 1987)

การจัดการความยั่งยืนมีนักวิชาการได้ให้คำนิยามนิยามมากมายหลากหลายความหมาย (Barbier, 1987; Brown et al., 1987 and Pearce 1988) ซึ่งนิยามต่างๆพาไปสู่การกำหนดดัชนีการพัฒนายั่งยืน (Sustainable Development Index: SDI) ที่หลากหลาย (Segnestam, 2002 ; Kristensen, 2004; DEFRA, 2009 and Van de Kerkand Manuel, 2008)

การจัดการความยั่งยืน (Sustainability) มีคนให้คำจำกัดความที่หลากหลายกันออกไป แต่ในมุมมองของนักวิชาการ Hales and Prescott– Allen (2002) ได้ตระหนักถึงความจำเป็นอย่างยิ่งในการตีกรอบคำจำกัดความการจัดการความยั่งยืนที่เป็นที่ยอมรับกันในระดับสากล และสามารถวัดระดับความยั่งยืนและบ่งชี้ถึงระดับการจัดการจนก้าวไปถึงการจัดการให้เกิดความยั่งยืนอย่างสมบูรณ์ได้ (Complete Sustainability) IUCN, United Nations Environment Programme (UNEP) และ World Wide Fund for Nature (WWF) นิยามการพัฒนาอย่างยั่งยืน (Sustainable Development) ว่าการปรับปรุงคุณภาพชีวิตของมนุษย์ โดยมีชีวิตอยู่ภายในขีดความสามารถที่ต่อเนื่องในการรองรับระบบนิเวศน์ (IUCN, 1991) ความสามารถที่อยู่ได้อย่างยั่งยืนโดยปราศจากคุณภาพชีวิตที่ดี เป็นการอยู่อย่างไม่มีจุดหมายใดๆ Brundtland Commission (WCED, 1987) ได้ให้นิยามการจัดการความยั่งยืน (Sustainability) ซึ่งเป็นที่ยอมรับอย่างกว้างขวาง โดยประกอบด้วย มิติ 3 มิติ ดังนี้

1. มิติด้านทรัพยากร เพื่อให้มีทรัพยากรคงเหลือไว้ให้คนรุ่นหลังใช้
2. มิติด้านสภาพสิ่งแวดล้อมและระบบนิเวศน์ เพื่อให้สามารถอยู่ได้ภายใต้สภาพแวดล้อมที่สะอาด มีสุขอนามัยที่ดีทั้งในปัจจุบันและอนาคต
3. มิติด้านคุณภาพชีวิต เพื่อให้มีคุณภาพชีวิต ความเป็นอยู่ที่ดี ทั้งในปัจจุบันและอนาคต

โดยองค์ประกอบทั้ง 3 ด้านดังที่กล่าวมา ได้มีนักวิชาการนำมาขยายความในประเด็นที่ต่างกัน (Pezzey,1989; Solow,1993; Mebratu,1998 and Van de Kerkand & Manuel, 2008) โดย Van de Kerkand และ Manuel ได้เพิ่มมิติจาก 3 มิติเป็น 5 มิติ พร้อมกับกำหนดดัชนีชี้วัด 22 ตัวคือ

1. มิติการพัฒนาบุคลากร (Personal development)
2. มิติสภาวะแวดล้อมที่สะอาด (Clean nvironment)
3. มิติสังคมที่มีความสมดุลที่ดี (Well-balanced society)
4. มิติการใช้ทรัพยากรอย่างยั่งยืน (Sustainable use of resources)
5. มิติโลกที่ยั่งยืน (Sustainable world)

นอกจากนี้ยังได้สร้างดัชนี SSI (Sustainability Society Index) จากมิติทั้ง 5 มิติดังกล่าว เพื่อวัดการพัฒนาของประเทศต่าง ๆ จำนวน 150 ประเทศทั่วโลก โดยใช้ข้อมูลทศวรรษปฏิวัติในปี พ.ศ. 2549 ผลปรากฏว่าประเทศไทยอยู่ในอันดับ 119 โดยประเทศนอร์เวย์ สวิตเซอร์แลนด์ และสวีเดน อยู่อันดับที่ 1,2 และ 3 ตามลำดับและในภูมิภาคเดียวกับประเทศไทยอย่าง ประเทศเวียดนาม เมียนมาร์ อินโดนีเซีย สาธารณรัฐประชาชนลาว กัมพูชา ฟิลิปปินส์และมาเลเซียอยู่ในอันดับที่ 8,47,51,53,54,91 และ 117 ตามลำดับ (Van dekerk & Manuel, 2008)

ดัชนี SSI มีวัตถุประสงค์เพื่อใช้เปรียบเทียบการจัดการความยั่งยืนในระดับโลก ณ ขณะเวลาเดียวกัน มิได้มีวัตถุประสงค์เพื่อใช้ในการเปรียบเทียบการจัดการความยั่งยืนในระดับประเทศ ณ ระดับเวลาที่แตกต่างกัน หากมีการนำมาใช้เปรียบเทียบการจัดการความยั่งยืนในระดับประเทศจึงควรมีการปรับดัชนีชี้วัดใหม่

สำนักงานคณะกรรมการพัฒนาการเศรษฐกิจและสังคมแห่งชาติ (สศช.) ได้ใช้ มิติ 3 มิติ คือมิติด้านเศรษฐกิจ มิติด้านสังคม และมิติด้านสิ่งแวดล้อม ประกอบด้วยดัชนีชี้วัดทั้งหมด 10 ตัว เป็นกรอบในการพัฒนาตัวชี้วัดการพัฒนาที่ยั่งยืนทั้งหมด 38 ตัว (สำนักงานคณะกรรมการพัฒนาการเศรษฐกิจและสังคมแห่งชาติ, 2548)

1. มิติด้านเศรษฐกิจ ประกอบด้วยดัชนีทั้งหมด 3 ตัว ได้แก่
 - 1.1 ดัชนีการพัฒนามีคุณภาพ ประกอบด้วย ตัวชี้วัด 5 ตัว
 - 1.2 ดัชนีการพัฒนามีเสถียรภาพ ประกอบด้วย ตัวชี้วัด 4 ตัว
 - 1.3 ดัชนีการกระจายความมั่นคง ประกอบด้วย ตัวชี้วัด 2 ตัว
2. มิติด้านสังคม ประกอบด้วยดัชนีทั้งหมด 4 ตัว ได้แก่
 - 2.1 ดัชนีการพัฒนาศักยภาพและการปรับตัวบนพื้นฐานความรู้ ประกอบด้วย ตัวชี้วัด 3 ตัว

- 2.2 ดัชนีการพัฒนาคุณภาพชีวิต และความมั่นคงในการดำรงชีวิต ประกอบด้วย ตัวชี้วัด 5 ตัว
- 2.3 ดัชนีการพัฒนาชุมชนให้มีความเข้มแข็ง – มีภูมิคุ้มกันทางวัฒนธรรม ประกอบด้วย ตัวชี้วัด 1 ตัว
- 2.4 ดัชนีความเสมอภาคและความมีส่วนร่วม ประกอบด้วย ตัวชี้วัด 4 ตัว
3. มิติด้านสิ่งแวดล้อม ประกอบด้วยดัชนีทั้งหมด 3 ตัวได้แก่
 - 3.1 ดัชนีการสงวนรักษา ประกอบด้วย ตัวชี้วัด 5 ตัว
 - 3.2 ดัชนีคุณภาพสิ่งแวดล้อมที่ดี ประกอบด้วย ตัวชี้วัด 6 ตัว
 - 3.3 ดัชนีการมีส่วนร่วมและการกระจายการใช้ทรัพยากรประกอบด้วย ตัวชี้วัด 3 ตัว
 สศช. พบว่าข้อมูลจำเป็นที่ต้องใช้ในการคำนวณตัวชี้วัดบางตัวยังขาดการจัดเก็บข้อมูลและปรับปรุงให้เป็นปัจจุบัน ดังนั้นภายใต้ข้อจำกัดของข้อมูล สศช. ในปี พ.ศ.2548 จึงได้ปรับปรุงดัชนีชี้วัดการพัฒนาที่ยั่งยืนเป็นชุดที่ 2 โดยยังคงมี ตัวชี้วัดไว้ 3 มิติดังเดิม แต่ทำการปรับลดดัชนีลงเหลือ 8 ตัวและตัวชี้วัดเหลือเพียง 24 ตัวประกอบด้วย
 1. มิติด้านเศรษฐกิจ คงดัชนีไว้ดังเดิม ได้แก่
 - 1.1 ดัชนีการพัฒนาย่างมีคุณภาพ มีการลดตัวชี้วัดลงเหลือ 4 ตัว และทำการปรับปรุงข้อความให้ชัดเจนยิ่งขึ้น
 - 1.2 ดัชนีการพัฒนาย่างมีเสถียรภาพ มีการปรับลดตัวชี้วัดลดลงเหลือ 3 ตัวชี้วัด
 - 1.3 ดัชนีการกระจายความมั่นคง คงตัวชี้วัดไว้ 2 ตัว แต่ทำปรับปรุงข้อความให้ชัดเจนยิ่งขึ้น
 2. มิติด้านสังคม ไม่มีการปรับลดดัชนีชี้วัดเหลือเพียง 3 ตัว จากเดิม 4 ตัวได้แก่
 - 2.1 ดัชนีการพัฒนาศักยภาพและการปรับตัวบนพื้นฐานความรู้ ประกอบด้วย ตัวชี้วัด 3 ตัว ยังคงไว้ทั้ง 3 ตัวโดยไม่มีการเปลี่ยนแปลงถ้อยคำ
 - 2.2 ดัชนีการพัฒนาคุณภาพชีวิต และความมั่นคงในการดำรงชีวิต จากเดิม ประกอบด้วย ตัวชี้วัด 5 ตัว มีการปรับลดเหลือเพียง 3 ตัวและทำการปรับปรุงถ้อยคำให้ชัดเจนยิ่งขึ้น
 - 2.3 ดัชนีความเสมอภาคและความมีส่วนร่วม จากเดิมประกอบด้วย ตัวชี้วัด 4 ตัว มีการปรับลดตัวชี้วัดเหลือเพียง 1 ตัว

3. มิติด้านสิ่งแวดล้อม จากเดิมประกอบด้วยดัชนีทั้งหมด 3 ตัว มีการปรับปรุงดัชนีชี้วัดเหลือเพียง 2 ตัว ได้แก่

3.1 ดัชนีการสงวนรักษา จากเดิมประกอบด้วย ตัวชี้วัด 5 ตัว มีการปรับลดดัชนีชี้วัดเหลือเพียง 4 ตัวและทำการปรับปรุงถ้อยคำให้ชัดเจนยิ่งขึ้น

3.2 ดัชนีคุณภาพสิ่งแวดล้อมที่ดี จากเดิมประกอบด้วย ตัวชี้วัด 6 ตัว มีการปรับลดดัชนีชี้วัดเหลือเพียง 4 ตัวและทำการปรับปรุงถ้อยคำให้ชัดเจนยิ่งขึ้น

ในประเทศอังกฤษ Department for Environment, Food and Rural Affairs (DEFRA) ได้มีการพัฒนาจัดทำดัชนีการจัดการที่ยั่งยืนขึ้นในปี พ.ศ. 2542 และถูกนำมาใช้ในปี พ.ศ. 2548 โดยดัชนีการจัดการที่ยั่งยืนมีการกำหนดไว้ทั้งหมด 4 มิติ (Defra, 2009) ได้แก่

1. มิติการบริโภคและการผลิตที่ยั่งยืน (Sustainable Consumption and Production : SCP)
2. มิติการเปลี่ยนแปลงสภาพบรรยากาศและพลังงาน (Climate Change and Energy : CCE)
3. มิติการป้องกันทรัพยากรธรรมชาติและ การเสริมสร้างให้สภาพแวดล้อมดีขึ้น (Protecting Natural Resource and Enhancing the Environment : PNR)
4. มิติการสร้างชุมชนที่ยั่งยืนและโลกที่มีความเป็นธรรมมากขึ้น (Creating Sustainable Communities and Fairer World : CSC)

โดยดัชนีการจัดการที่ยั่งยืนทั้ง 4 มิติดังกล่าวนี้ ได้มีการพัฒนาตัวชี้วัดทั้งหมดจำนวน 68 ตัว โดยมีตัวชี้วัดบางตัวที่ยังไม่มีข้อมูลที่ชัดเจนในการคำนวณ แต่สังเกตได้ว่า มิติดัชนีที่ใช้วัดการจัดการที่ยั่งยืนมีความหลากหลาย แต่มีส่วนใกล้เคียงกัน ในประเด็นของการวัด โดยดัชนีชี้วัดไม่ได้พุ่งเป้าไปที่มิติเศรษฐกิจอย่างในประเทศไทย แต่มีการแทรกอยู่ในมิติอื่น เช่น ในประเทศอังกฤษ ดัชนีชี้วัดในมิติทางเศรษฐกิจจะถูกแทรกอยู่ในมิติการบริโภคและการผลิตที่ยั่งยืน

ตอนที่ 3 แนวคิดเกี่ยวกับดัชนีชี้วัดผลการดำเนินงานความยั่งยืน

3.1 ดัชนีชี้วัดการพัฒนาที่ยั่งยืน

3.1.1 ดัชนีชี้วัดการพัฒนาที่ยั่งยืนขององค์การสหประชาชาติ

ในปี 2538 องค์การสหประชาชาติ ภายใต้การดำเนินงานของ United Nations Commission on Sustainable Development (UNCSD) ได้ทำการคัดเลือกดัชนีชี้วัดระดับการพัฒนาที่ยั่งยืนเพื่อให้ ประเทศสมาชิกใช้เป็นกรอบในการวัดความก้าวหน้าการพัฒนาที่ยั่งยืนของประเทศ โดยยึดหลัก PSR ประกอบด้วยดัชนีชี้วัดจำนวน 134 ตัวชี้วัด จัดแบ่งตามประเภทของการพัฒนาที่

เกี่ยวข้องกับการพัฒนาที่ยั่งยืน ออกเป็น 4 หมวดด้วยกัน ได้แก่ 1) หมวดสังคม 2) หมวดเศรษฐกิจ 3) หมวดสิ่งแวดล้อม และ 4) หมวด สถาบัน/องค์กร

ทั้งนี้ กรอบการวัดระดับการพัฒนาที่ยั่งยืนของ UNCSO ดังที่กล่าวมานั้น ได้มีหลายประเทศ นำไปประยุกต์ใช้ให้เหมาะสมกับสถานการณ์ในแต่ละประเทศ อาทิ ประเทศสหรัฐอเมริกา ไต้หวัน สวีเดน และ เกาหลี

3.1.2 ดัชนีชี้วัดการพัฒนาที่ยั่งยืนของสหรัฐอเมริกา

สหรัฐอเมริกาเป็นหนึ่งในประเทศที่ลงนามรับรองแผนปฏิบัติการ 21 (Agenda 21) ในการประชุม สหประชาชาติว่าด้วยสิ่งแวดล้อมและการพัฒนา (Earth Summit) ที่กรุงริโอเดอจาเนโร ประเทศบราซิล เมื่อปี 2535 หลังจากนั้น ในปี 2536 ประธานาธิบดีคลินตัน ได้จัดตั้ง President's Council on Sustainable Development (PCSD) เพื่อเป็นดำเนินงานพัฒนาที่ยั่งยืนของประเทศสหรัฐอเมริกา โดยมีการกำหนดวิสัยทัศน์เพื่อการพัฒนาที่ยั่งยืนของประเทศไว้ดังนี้

Vision: “ Of a life-sustaining Earth. We are committed to the achievement of a dignified, peaceful, and equitable existence. A sustainable United States will have a growing economy that provides equitable opportunities for satisfying livelihoods, and a safe, health high quality of life for current and future generation. Our nation will protect its environment, its natural resource base and the functions and viability of natural systems on which all life depends.”

3.1.3 ดัชนีชี้วัดการพัฒนาที่ยั่งยืนในภูมิภาคเอเชียและแปซิฟิก

ESCAP ได้มีการกำหนดดัชนีชี้วัดระดับการพัฒนาที่ยั่งยืน ในปีพ.ศ. 2540 องค์การสหประชาชาติ หรือ The Economic and Social Commission for Asia and the Pacific (ESCAP) โดยการกำหนดกรอบดัชนีชี้วัดที่จะนำมาวัดระดับ การพัฒนาที่ยั่งยืนสำหรับประเทศในภูมิภาคเอเชียและแปซิฟิก โดยมีการกำหนดลักษณะการพัฒนาที่ยั่งยืนประกอบด้วย 4 ด้าน ได้แก่ ด้านสิ่งแวดล้อม สังคม สถาบัน และเศรษฐกิจ และได้มีการกำหนดกรอบแนวคิดในแต่ละด้านไว้ดังนี้

3.3.1 ด้านสิ่งแวดล้อม ได้ทำการกำหนดกรอบหลักไว้ 2 ประการ ได้แก่ 1. การควบคุม ปกป้อง และลดมลภาวะ รวมทั้งการฟื้นฟูคุณภาพของสิ่งแวดล้อม และ 2. การอนุรักษ์และการจัดการด้านทรัพยากรธรรมชาติ และระบบนิเวศ

3.3.2 ด้านสังคม ได้ทำการกำหนดกรอบหลักไว้กว้างๆ คือ การต่อสู้กับปัญหาความยากจน โดยกำหนดแนวการพิจารณาไว้ 6 ประเด็นคือ การพัฒนาด้านประชากร สาธารณสุข อาหาร การศึกษา สถานภาพสตรี และที่พักอาศัย

3.3.3 ด้านเศรษฐกิจ ไม่มีการกำหนดกรอบพิจารณาหลักแต่มีการกำหนดประเด็นที่เกี่ยวข้องในการพิจารณา ได้แก่ ระดับเทคโนโลยี การให้ความช่วยเหลือด้านการพัฒนา และสภาพเศรษฐกิจโดยรวม ซึ่งดัชนีชี้วัดในแต่ละด้าน ต้องมีการตรวจสอบความเหมาะสม เพื่อการปรับใช้ให้เหมาะสมกับประเทศในภูมิภาคนี้ต่อไป

3.3.4 ด้านสถาบัน ได้ทำการกำหนดกรอบการพิจารณา โดยคำนึงถึงการพัฒนานโยบายด้านการพัฒนาให้เป็นที่ไปในลักษณะที่ยั่งยืน และการวัดระดับการพัฒนาที่ยั่งยืน อันประกอบด้วย การให้ความร่วมมือ และสนับสนุนการประชุมนานาชาติด้านสิ่งแวดล้อม และนโยบายด้านสิ่งแวดล้อมและการมีส่วนร่วมของประชาชนในการกำหนดนโยบายสิ่งแวดล้อม

3.1.4 ดัชนีชี้วัดการพัฒนาที่ยั่งยืนของประเทศสวีเดน

สวีเดนเป็นประเทศหนึ่งในกลุ่มสหภาพยุโรป ที่มีบทบาทในการพัฒนาดัชนีชี้วัดการพัฒนาที่ยั่งยืน โดยกระทรวงสิ่งแวดล้อมของประเทศจะเป็นผู้รับผิดชอบในการพัฒนาดัชนีชี้วัด โดยจัดตั้งคณะทำงานในโครงการเพื่อคอยทำหน้าที่ประสานงานกับผู้เชี่ยวชาญทั้งจากภาครัฐ เอกชน มหาวิทยาลัย และองค์กรพัฒนาเอกชน ภายใต้การกำกับดูแลของคณะกรรมการกำกับโครงการ โดยประกอบไปด้วยตัวแทนจากกระทรวงต่างๆ เช่น กระทรวงสิ่งแวดล้อม กระทรวงสาธารณสุขและสวัสดิการสังคม กระทรวงอุตสาหกรรมและการค้า กระทรวงการคลัง สำนักงานสถิติ และองค์กรพิทักษ์สิ่งแวดล้อม เป็นต้น ในปี 2544 สวีเดนมีการจัดทำดัชนีชี้วัดการพัฒนาที่ยั่งยืนรุ่นที่ 1 ที่ครอบคลุมทั้ง 3 ด้าน ได้แก่ เศรษฐกิจ สังคม และสิ่งแวดล้อม

3.1.5 ดัชนีชี้วัดการพัฒนาที่ยั่งยืนของประเทศไต้หวัน

ประเทศไต้หวันเป็นหนึ่งในประเทศแรกๆ ที่มีการนำหลักการพัฒนาประเทศที่ยั่งยืนผนวกไว้ใน นโยบายการบริหารประเทศ โดยในปีพ.ศ. 2541 รัฐบาลไต้หวันได้ทำการกำหนดวิสัยทัศน์การพัฒนาประเทศที่ยั่งยืน และมีแนวความคิดที่จะวัดความก้าวหน้าระดับการพัฒนาที่ยั่งยืนของประเทศ และทำการตั้งคณะทำงานด้านการพัฒนาดัชนีชี้วัดการพัฒนาที่ยั่งยืนของไต้หวัน นำโดยมหาวิทยาลัยแห่งชาติไต้หวัน และ มหาวิทยาลัยอื่นๆ ภายใต้การสนับสนุนและกำกับดูแลจากสภาวิทยาศาสตร์แห่งชาติ (National Science Council) และองค์กรพิทักษ์สิ่งแวดล้อมไต้หวัน

การพัฒนาดัชนีการพัฒนาที่ยั่งยืนของประเทศไต้หวันนั้น ใช้กรอบการวิเคราะห์ State-Pressure Response และชุดดัชนีชี้วัดของ UNCSD เป็นกรอบหลักในการจัดทำดัชนีชี้วัดการพัฒนาที่ยั่งยืนกรอบแรก ในปี 2544 โดยประกอบด้วยตัวชี้วัดทั้งหมด 112 ตัว ได้แก่ ด้านเศรษฐกิจ 25 ตัว ด้านสิ่งแวดล้อม 21 ตัว ด้านสังคม 23 ตัว ด้านสถาบัน (Institutional Response) 14 ตัว และด้านเมือง 29 ตัว ต่อมาในปี พ.ศ.2546 คณะทำงานชุดดังกล่าวได้ทำการพัฒนาดัชนีชี้วัดการพัฒนาที่ยั่งยืนของไต้หวัน โดยมีการปรับปรุงให้เป็นดัชนีชี้วัดระดับชาติ ประกอบไปด้วยดัชนีชี้วัด จำนวน

41 ตัว ได้แก่ ด้านเศรษฐกิจ 7 ตัว ด้านสิ่งแวดล้อม 13 ตัว ด้านสังคม 5 ตัว ด้านสถาบัน (Institutional Response) 8 ตัว และด้านเมือง 8 ตัว โดยได้รับความเห็นชอบอย่างเป็นทางการเป็นเอกฉันท์ จากสภาการพัฒนาที่ยั่งยืนแห่งชาติ (National Council for Sustainable Development : NCSD) ที่นายกรัฐมนตรีเป็นประธานแล้ว

3.1.6 ดัชนีชี้วัดการพัฒนาที่ยั่งยืนของประเทศเกาหลี

ที่ผ่านมาจะเห็นได้ว่าประเทศเกาหลีมีการเติบโตทางเศรษฐกิจอย่างรวดเร็วในขณะเดียวกันนั้นก็ มีการใช้ทรัพยากรธรรมชาติเพื่อการพัฒนาประเทศอย่างมหาศาล โดยไม่ได้มีการคำนึงถึงปัญหาด้านสภาพแวดล้อมที่จะตามมา ก่อให้เกิดการเสื่อมโทรมด้านสิ่งแวดล้อม หลังจากการประชุม Earth Summit เมื่อปี 2535 เกาหลีได้มีการเริ่มให้ความสนใจด้านสิ่งแวดล้อมมากยิ่งขึ้น โดยได้ทำการรับรองและนำเอา Local Agenda 21 หรือ LA 21 ภายใต้แผนปฏิบัติการ 21 ซึ่งเป็นกรอบแผนการพัฒนาที่ยั่งยืนในระดับท้องถิ่นมาปฏิบัติ อย่างแพร่หลาย และมีรัฐบาลท้องถิ่นจำนวน 213 แห่งจากจำนวนทั้งสิ้น 249 แห่งในประเทศ ที่ได้นำ LA 21 มาปฏิบัติอยู่ในขณะนี้

การพัฒนาดัชนีชี้วัดการพัฒนาที่ยั่งยืนของเกาหลี อยู่ภายใต้ความรับผิดชอบของคณะกรรมการ เพื่อการพัฒนาที่ยั่งยืนของประเทศ (Presidential Commission on Sustainable Development : PCSD) ซึ่งได้ จัดตั้งขึ้นอย่างเป็นทางการในเดือนกันยายน ปี2543 โดยมีประธานคณะทำงานที่สรรหามาจากองค์กรไม่แสวงหาผลกำไร (President, Korea Institute for Environmental and Social Policies) ประกอบด้วย ภาครัฐ นักธุรกิจจากภาคเอกชน มหาวิทยาลัย องค์กรพัฒนาเอกชน และผู้ทรงคุณวุฒิ มีสำนักงานเลขานุการคอยทำหน้าที่เป็นฝ่ายเลขานุการ และได้จัดตั้งคณะอนุกรรมการทั้งหมด 4 คณะ ได้แก่ คณะอนุกรรมการด้าน ทรัพยากรดินและน้ำ ด้านสิ่งแวดล้อมและนิเวศวิทยา ด้านเศรษฐกิจและอุตสาหกรรม และด้านสังคม โดยในปัจจุบัน การพัฒนาดัชนีชี้วัดของประเทศเกาหลี ยังอยู่ในระหว่างการดำเนินการโดยคณะกรรมการ และได้ทำการกำหนดตัวชี้วัดเบื้องต้น โดยแบ่งออกเป็นทั้งหมด 4 กลุ่มประกอบด้วย ดัชนีด้านสังคม มี 5 ตัวชี้วัด ด้านเศรษฐกิจมี 9 ตัวชี้วัด ด้านสิ่งแวดล้อม มี 12 ตัวชี้วัด และด้านสถาบัน / องค์กร มี 11 ตัวชี้วัด

3.2 ผลดำเนินงานด้านการพัฒนาโซ่อุปทานที่ยั่งยืน

(Sustainable Supply Chain Performance)

3.2.1 ผลดำเนินงานด้านเศรษฐกิจ (Economic Performance)

ผลการดำเนินงานทางเศรษฐกิจถือเป็นแรงจูงใจที่สำคัญที่สุดในการดำเนินการปฏิบัติการในห่วงโซ่อุปทานอย่างยั่งยืน นักวิชาการ (Walley & Whitehead, 1994; Bowen et al., 2001) ชี้ให้เห็นว่าการปฏิบัติตามแนวทางการดำเนินงานอย่างยั่งยืนอาจไม่ก่อให้เกิดผลกำไรและการขาย

ในเชิงบวกในระยะสั้นเนื่องจากต้นทุนเริ่มต้นที่หนักมาก อย่างไรก็ตามแนวทางปฏิบัติเหล่านี้จะช่วยให้ บริษัท ต่างๆสามารถสร้างผลการปฏิบัติงานในระยะยาวได้ดีขึ้นด้วยการปรับปรุงความสามารถในการบริหารความเสี่ยงด้านสิ่งแวดล้อมและการปรับปรุงด้านสิ่งแวดล้อมและสังคมอย่างต่อเนื่อง (Zhu & Sarkis, 2004) ในการศึกษาครั้งนี้ผลประกอบการทางเศรษฐกิจมีสองด้านคือผลการดำเนินงานด้านการตลาดและผลการดำเนินงานด้านการเงิน

ผลดำเนินงานหมายถึงขอบเขตที่ บริษัทปรับปรุงผลทางด้านต้นทุน, คุณภาพ, การส่งมอบและความยืดหยุ่น (Flynn, 2004; Devaraj et al., 2007 and Kristal et al., 2010) การบรรลุผลการปฏิบัติงานเกี่ยวข้องกับความสามารถในการแข่งขันของบริษัท หมายถึง ความสามารถในการแข่งขันที่เกิดขึ้นจริงหรือเป็นที่ยอมรับของผู้ผลิตเมื่อเทียบกับคู่แข่งหลักในตลาดเป้าหมาย (Rosenzweig et al., 2003) ในยุคการพัฒนาที่ยั่งยืนผลการดำเนินงานมีความสำคัญน้อยที่สุดความต้องการในตลาดการแข่งขันด้านการพัฒนาที่ยั่งยืนเมื่อเทียบกับตัวชี้วัดอื่น (Hill, 2000; Mason-Jones et al., 2000 and Rosenzweig et al., 2003)

3.2.2 ผลดำเนินงานด้านสิ่งแวดล้อม (Environmental Performance)

ด้วยความต้องการที่เพิ่มขึ้นสำหรับผลการดำเนินงานด้านสิ่งแวดล้อมและสังคมองค์กรไม่เพียงแต่ต้องคำนึงประสิทธิภาพ (กล่าวคือต้นทุนคุณภาพการจัดส่งและความยืดหยุ่น) แต่ยังคงคำนึงถึงสภาพแวดล้อมและประสิทธิภาพทางสังคม ประสิทธิภาพด้านสิ่งแวดล้อมและสังคมเป็นสิ่งที่สำคัญมาก โดยมีเป้าหมายขององค์กร คือเพื่อให้ได้เปรียบในการแข่งขันอย่างยั่งยืน (Angell & Klassen, 1999; Delmas & Toffel, 2004 and Pullman et al., 2009)

ผลการปฏิบัติงานด้านสิ่งแวดล้อมเป็นความกังวลของผู้บริหารเนื่องจากเป็นความต้องการที่เกี่ยวข้องกับการปฏิบัติตามกฎระเบียบและความต้องการภายใต้การรับรู้ของสาธารณชนและยังต้องแสวงหาความได้เปรียบในการแข่งขันให้กับองค์กร งานวิจัยของ (Florida, 1996; Handfield et al., 2002 and Zhu & Sarkis, 2004) มีการนำเสนอข้อมูลเชิงลึกเกี่ยวกับรูปแบบศักยภาพของความสัมพันธ์ในห่วงโซ่อุปทานเพื่อปรับปรุงประสิทธิภาพด้านสิ่งแวดล้อม Zhu & Sarkis (2004) พบว่าต้องสามารถดำเนินการเชิงประจักษ์ เช่นการลดใช้พลังงาน (Beamon, 1999; Sroufe, 2003; Hervani et al., 2007 and Montabon et al., 2007) ใน การ ศึกษา ครั้ง นี้ ผล การ ดำเนินงานด้านสิ่งแวดล้อมเรียกว่าความสำเร็จขององค์กรเกี่ยวกับผลการปฏิบัติงานที่เกี่ยวข้องกับการควบคุมมลพิษและการใช้ทรัพยากรอย่างมีประสิทธิภาพ (Kleindorfer et al., 2005)

3.2.3 ผลดำเนินงานด้านสังคม (Environmental Performance)

Carroll (1979) นำเสนอคำจำกัดความของผลประกอบการทางสังคมขององค์กรซึ่งประกอบด้วยสามส่วนคือประเภทความรับผิดชอบต่อสังคมประเด็นทางสังคมและปรัชญาการ

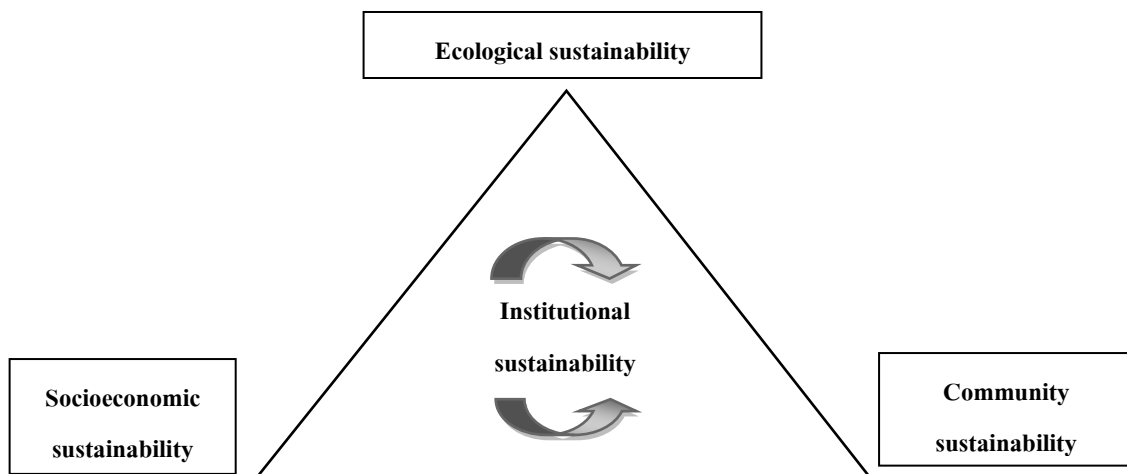
ตอบสนองทางสังคม "การกำหนดโครงสร้างทางธุรกิจของหลักการความรับผิดชอบต่อสังคม กระบวนการของการตอบสนองทางสังคมและนโยบาย ผลที่สังเกตได้เนื่องจากเกี่ยวข้องกับสังคม ขององค์กร Wood (1991)

ผลการดำเนินงาน ได้รับการแนะนำในหมู่นักวิจัย (Keeble et al., 2003; DiasSardinha & Reijnders, 2005; Székely & Knirsch, 2005 and Szekely & Knirsch, 2005) ในด้านประสิทธิภาพความยั่งยืนทางสังคมประกอบด้วย 5 มิติ ตัวชี้วัดประสิทธิภาพทางสังคม ได้แก่ สิทธิมนุษยชนแรงงาน / ปัญหาการจ้างงาน (เช่นสุขภาพและความปลอดภัย, การศึกษา, การฝึกอบรม, ค่าจ้าง,ผลประโยชน์,เงื่อนไขการทำงาน / การจ้างงาน ฯลฯ) ความสัมพันธ์กับซัพพลายเออร์ (เช่น ข้อตกลงตามสัญญาเกี่ยวกับซัพพลายเออร์ ความหลากหลายของผู้จัดจำหน่าย ฯลฯ) การริเริ่มของชุมชน (เช่นการมีส่วนร่วมในท้องถิ่นชุมชน, การมีส่วนร่วมกับเศรษฐกิจท้องถิ่น ฯลฯ) และการทำการประชาสัมพันธ์องค์กรด้านความรับผิดชอบต่อสังคม (เช่นการบริจาค, ผลกำไรก่อนหักภาษีและการให้ทุน) Dias-Sardinha & Reijnders (2005) กล่าวว่า การพัฒนาดัชนีชี้วัดให้สมดุล เพื่อให้สอดคล้องกับสภาพแวดล้อมและสังคม การประเมินประสิทธิภาพขององค์กร ในกลุ่มผู้มีส่วนได้ส่วนเสียในมุมมองผู้มีส่วนได้เสียเช่น (จรรยาบรรณทางธุรกิจแนวปฏิบัติด้านแรงงานและความสัมพันธ์กับสังคมที่สะท้อนอยู่ในจรรยาบรรณ / นโยบายความพึงพอใจของพนักงาน การสื่อสาร / การรายงานความสัมพันธ์กับ NGOs) นักวิจัยยอมรับว่าการวัดผลการปฏิบัติงานทางสังคมเป็นงานที่ยากและมีลักษณะของความซับซ้อนของการปฏิบัติทางสังคมเป็นตัวชี้นำ

3.2.4 ผลดำเนินงานด้านสถาบันและองค์กร

(Institutional/Governance Performance)

นอกจากเป้าหมายของการพัฒนาอย่างยั่งยืนการพัฒนาความยั่งยืนทางเศรษฐกิจ สังคมสิ่งแวดล้อมอีกประเด็นสำคัญคือและพื้นฐานสถาบันอย่างยั่งยืนยังเป็นปัจจัยพื้นฐานสำคัญอีกตัวหนึ่ง (Barbier, 1987; Charles, 2001) การบูรณาการและความสำคัญต่อการปกป้องสิ่งแวดล้อม ความยั่งยืนทางเศรษฐกิจสังคมและระบบนิเวศจะถูกจัดขึ้นร่วมกัน โดยความยั่งยืนของสถาบันเป็นตัวขับเคลื่อนและ Charles (2001) ในทางปฏิบัติเนื่องจากเป็นกรอบสำหรับการประเมินความยั่งยืน ดัชนีภาพประกอบที่ 2.7



ภาพประกอบที่ 2.7 Sustainable Supply Chain Performance (Charles 2001)

3.3. งานวิจัยที่เกี่ยวข้องกับผลการดำเนินงานด้านการพัฒนาโซ่อุปทานที่ยั่งยืน (Sustainability Supply Chain Performance)

การศึกษาค้นคว้าทบทวนวรรณกรรม และทำการสังเคราะห์วรรณกรรมเกี่ยวกับประสิทธิภาพการพัฒนาโซ่อุปทานที่ยั่งยืน เพื่อให้ได้ข้อมูลเป็นข้อเสนอในการนำไปสร้างกรอบแนวความคิดในการวิจัย และการดำเนินการวิจัยครั้งนี้ ตามตารางที่ 2.3

ตารางที่ 2.3 แสดงตัวแปรผลดำเนินงานด้านการพัฒนาโซ่อุปทานที่ยั่งยืนและแหล่งอ้างอิง

อ้างอิง (ชื่อผู้วิจัย/ปี ค.ศ.)	ผลดำเนินงานด้านเศรษฐกิจ	ผลดำเนินงานด้านสังคม	ผลดำเนินงานด้านสิ่งแวดล้อม	ผลดำเนินงานด้านสถาบันและองค์กร	เทคโนโลยี	ทรัพยากร	ผลดำเนินงานด้านการผลิต	ผลดำเนินงานด้านความปลอดภัย
Narit Doungsuwan (2014)	✓	✓	✓	✓				
Anthony T.Charles (1994)	✓	✓	✓	✓				
Heather Boyd (2006)	✓	✓	✓	✓				
Adrianto (2005)	✓	✓	✓	✓				
Charles A.T.(2000)	✓	✓	✓					
Matsuda and Y. Sakuma. (2005)	✓	✓	✓	✓				
Liya Jayalal (2013)	✓	✓	✓		✓			
Hameed Olusegun Adebambo	✓	✓	✓					
S. Vinodh (2012)	✓	✓	✓					
Ming-Kuei Chien (2014)	✓	✓	✓					
Anis Fadzlin Mohd Zubir (2012)	✓	✓	✓					
Liudan jiao (2016)	✓	✓	✓				✓	
Weihua Liu,Enze Bai (2016)	✓	✓	✓					
Sunil Luthra (2016)	✓	✓	✓				✓	
XiaoLi Zhang (2017)	✓	✓	✓					
Janne Huiskonenc (2017)	✓	✓						✓
รวม	18	18	17	7	1		1	1

ตารางที่ 2.4 การศึกษาเกี่ยวกับแนวคิดผลการดำเนินงานด้านการพัฒนาผู้ประกอบการที่ยั่งยืน

Author(S)	Purpose	Data Analysis Method	Sample	Research Finding
Anis Fadzlin Mohd Zubir (2012)	เพื่อศึกษาและปรับปรุงประสิทธิภาพการจัดการความยั่งยืนในอุตสาหกรรมยานยนต์	การสร้างแบบจำลองสมการโครงสร้าง (SEM)	อุตสาหกรรมยานยนต์ในประเทศมาเลเซีย	ผลการดำเนินงานที่ยั่งยืนในอุตสาหกรรมยานยนต์ของมาเลเซียประกอบด้วยแนวทางการผลิตอย่างยั่งยืนใน 3 ด้าน ได้แก่ เศรษฐกิจ, สังคม, สิ่งแวดล้อม
Hameed Olusegun Adebambo (2013)	ทำการศึกษาว่าตัวขับเคลื่อนด้านสิ่งแวดล้อมที่ผลต่อประสิทธิภาพด้านการผลิตที่ยั่งยืนและประสิทธิภาพด้านรวบรวมโดยใช้ Amos	การสร้างแบบจำลองสมการโครงสร้าง (SEM) วิเคราะห์ข้อมูลที่เก็บรวบรวมโดยใช้ Amos	บริษัทอาหารและเครื่องดื่มในประเทศมาเลเซีย จำนวน 115 ชุด	ตัวขับเคลื่อนจากความภาคภูมิใจมีส่วนได้เสียด้านสิ่งแวดล้อมและการรับรู้ถึงผลประโยชน์มีความสัมพันธ์กับการประสิทธิภาพทางการเงินและการจัดการการผลิตที่ยั่งยืน
Heather Boyd (2006)	ศึกษาคำว่าบ่งชี้ที่ใช้ในชุมชนเพื่อตรวจสอบความยั่งยืนของการประเมินท้องถิ่น	ขั้นที่ 1 การทบทวนวรรณกรรมเพื่อหาตัวชี้วัดในอุตสาหกรรม การประเมินขั้นที่ 2 แจกแบบสอบถามและใช้แบบจำลองสมการโครงสร้าง (SEM)	ชาวประมงท้องถิ่น จำนวน 220 คน	ผลการวิจัยที่ให้เห็นว่าตัวชี้วัดที่เหมาะสมในระดับพื้นที่ภูมิศาสตร์ขนาดใหญ่และระดับท้องถิ่นนั้นไม่แตกต่างกัน โดยตัวชี้วัดการประเมินระดับท้องถิ่นที่เหมาะสมได้แก่ ตัวชี้วัดทางด้านเศรษฐกิจ, สังคม, สิ่งแวดล้อมและหน่วยงานที่เข้ามาเกี่ยวข้องกับดูแล

ตารางที่ 2-4 การศึกษาเกี่ยวกับแนวคิดผลการดำเนินงานด้านการพัฒนาโซ่อุปทานที่ยั่งยืน (ต่อ)

Author(S)	Purpose	Data Analysis	Sample	Research Finding
S. Vinodh (2012)	เพื่อศึกษาการผลิตที่ยั่งยืนในภาคอุตสาหกรรมและเพื่อระบุปัจจัยที่สำคัญสำหรับการดำเนินงานที่ประสบความสำเร็จ เพื่อเป็นแนวทางในการปรับปรุงความสามารถในการแข่งขันทางธุรกิจ ในอุตสาหกรรมการผลิตที่แตกต่างกัน	แบบจำลองสมการโครงสร้าง (SEM)	อุตสาหกรรมที่ตั้งอยู่ในรัฐทมิฬนาฑู ประเทศอินเดีย	ผลการศึกษานี้แสดงให้เห็นถึงความสัมพันธ์ระหว่างความยั่งยืน การปฏิบัติงาน การผลิตและประสิทธิภาพขององค์กรในอุตสาหกรรมที่ได้รับ การสำรวจ
Ming-Kuei Chien (2014)	คือ 1. ห่วงโซ่อุปทานด้านสิ่งแวดล้อมมีผลต่อแรงกดดันต่ออุตสาหกรรมไฟฟ้าอย่างไร 2. เพื่อศึกษาเกี่ยวกับอุตสาหกรรมไฟฟ้าและอิเล็กทรอนิกส์ของ Taiwan ตั้งแวดล้อมมีผลต่อแรงกดดันต่ออุตสาหกรรมไฟฟ้าอย่างไร	แบบจำลองสมการโครงสร้าง (SEM) วิเคราะห์ข้อมูลด้วยโปรแกรม LISREL	อุตสาหกรรมไฟฟ้าและอิเล็กทรอนิกส์ในประเทศ Taiwan จำนวน 350 ชุด	ผลการวิจัยพบว่า อุตสาหกรรมไฟฟ้าและอิเล็กทรอนิกส์ของ Taiwan ต้องเผชิญกับข้อบังคับจากสหภาพยุโรปชื่อ เรื่องข้อกำหนดเกี่ยวกับสารเคมี (RoHS), ของเสียจากไฟฟ้าและ อุปกรณ์ อิเล็กทรอนิกส์ (WEEE), Eco-design of End Use อุปกรณ์ (EUE) เป็นต้นสำหรับมาตรฐานด้านสิ่งแวดล้อม เน้นที่ประสิทธิภาพของการจัดการห่วงโซ่อุปทานด้านสิ่งแวดล้อม โดยแสดงให้เห็นว่า

ตารางที่ 2.4 การศึกษาเกี่ยวกับแนวคิดผลการดำเนินงานด้านการพัฒนาโซลูชันที่ยั่งยืน (ต่อ)

Author(S)	Purpose	Data Analysis Method	Sample	Research Finding
Adrianto (2005)	3. วิเคราะห์ข้อมูลสหกรรมไฟฟ้าและอิเล็กทรอนิกส์ของได้วันเกี่ยวกับความสัมพันธ์ระหว่างการปฏิบัติ GSCM และประสิทธิภาพที่ยั่งยืน	ใช้ระเบียบวิธีการวิจัยแบบผสม (Mixed Method) การใช้เทคนิคเชิงคุณภาพพัฒนาตัวชี้วัดจากกลุ่มผู้เชี่ยวชาญ และใช้เทคนิคเชิงปริมาณโดยเก็บข้อมูลจากผู้ที่มีส่วนได้เสีย	ชาวประมง บนเกาะโรลอล จังหวัดคะโงะชิมะ ประเทศญี่ปุ่น	ได้วันมีอุตสาหกรรมไฟฟ้าและอุตสาหกรรมอิเล็กทรอนิกส์ GSCM และอุตสาหกรรมยังมีการออกแบบตามหลักด้านนวัตกรรมสิ่งแวดล้อม การจัดซื้อและการให้บริการด้านสิ่งแวดล้อมและ GSCM การปฏิบัติเป็นปัจจัยภายนอกซึ่งสอดคล้องกับข้อกำหนดสถาบันและปัจจัยความกดดันของผู้มีส่วนได้ส่วนเสีย ผลของการวิจัยพบว่าตัวชี้วัดความยั่งยืนในระบบการประมงท้องถิ่นประกอบด้วย 4 ตัวชี้วัดคือ ด้านสังคม เศรษฐกิจ สิ่งแวดล้อม และนโยบายและกฎหมายที่เกี่ยวข้อง โดยผู้มีส่วนได้เสียให้ความสำคัญในด้านของสังคมและชุมชนมากที่สุด รองลงมาคือนโยบายและกฎหมายที่เกี่ยวข้องมากกว่า ด้านเศรษฐกิจและสิ่งแวดล้อม

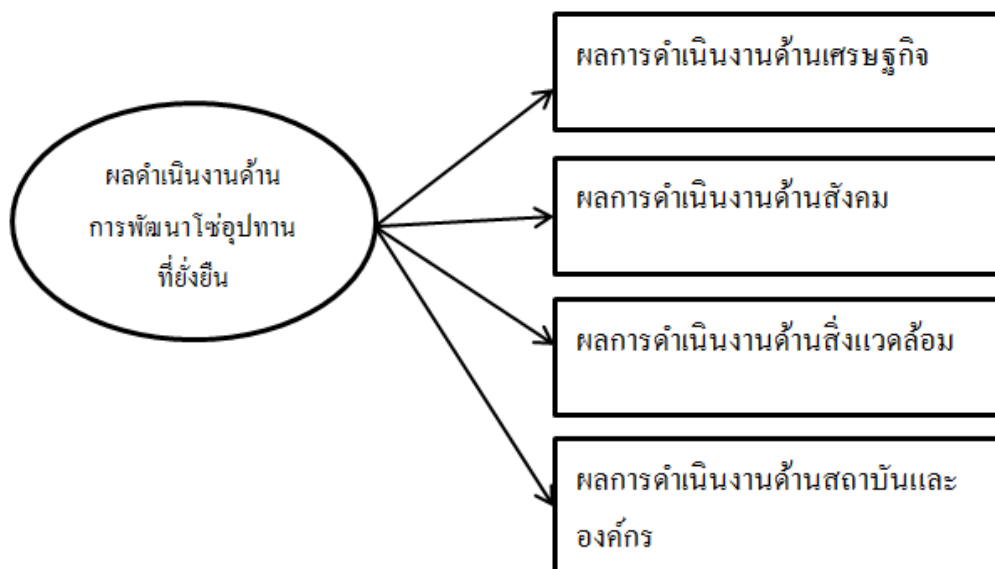
ตารางที่ 2.4 การศึกษาเกี่ยวกับแนวคิดผลการดำเนินงานด้านการพัฒนาโซลูชันทางที่ยั่งยืน (ต่อ)

Author(S)	Purpose	Data Analysis	Sample	Research Finding
Narit Doungsuwan (2014)	ศึกษาตัวชี้วัดความยั่งยืน สำหรับการประเมินโครงการ สำหรับโครงการประเมินงโดยกา รับในทะเลสาบสงขลา	ระเบียบวิธีการวิจัย แบบผสม (Mixed Method) ขั้นตอน แรกใช้การวิเคราะห์ ปัญหาโดยใช้กรอบ แนวคิด DPSIR จากนั้นใช้การเก็บ รวบรวมข้อมูลโดย การใช้แบบสอบถาม แบบจำลองสมการ โครงสร้าง (SEM)	ชาวประมงบริเวณ ลุ่มทะเลสาบสงขลา	ผลการศึกษครั้งนี้ได้นำเสนอตัวชี้วัด 4 กลุ่ม ดังนี้ 1) ตัวชี้วัดด้านสิ่งแวดล้อม มี 4 ตัวชี้วัด ได้แก่ ปริมาณการจับสัตว์น้ำ พืชความเค็มใน ฤดูกาล ฤดูกาลต่างๆ และคุณภาพน้ำ 2) ตัวชี้วัดด้านเศรษฐกิจ มี 1 ตัวชี้วัดได้แก่ ผลผลิต ขึ้นต่อวันจากการทำการประมงทุกเครื่องมือ 3) ตัวชี้วัดด้านชุมชนมี 2 ตัวชี้วัดได้แก่ ทัศนคติ ชาวประมงต่ออาชีพ และการมีส่วนร่วมของชาว ประมงในการดูแลทรัพยากร 4) ตัวชี้วัดด้านสถาบันและกฎหมายมี 2 ตัวชี้วัด ได้แก่ การปราบปรามเครื่องมือทำลายล้าง และ การจัดระเบียบเครื่องมือประมง

ตารางที่ 2.4 การศึกษาเกี่ยวกับแนวคิดผลการดำเนินงานด้านการพัฒนาโซลูชันที่ยั่งยืน (ต่อ)

Author(S)	Purpose	Data Analysis	Sample	Research Finding
Muhammad Yasar (2015)	ศึกษาการประเมินความยั่งยืนของนาบริงในพื้นที่พัฒนาทางการเกษตรแบบบูรณาการเขตคังกานู (IADA KETARA)	แบบจำลองสมการโครงสร้าง (SEM)	เกษตรกร 350 คน ซึ่งเป็นสมาชิกของกลุ่มพื้นที่พัฒนาทางการเกษตรแบบบูรณาการเขตคังกานู (IADA KETARA)	ผลการวิจัยชี้ให้เห็นว่าความก้าวหน้าทางเทคโนโลยีเป็นองค์ประกอบที่สำคัญที่สุดในการบรรลุความยั่งยืนในนาข้าวของมาเลเซีย อย่างไรก็ตามผลกระทบทางลบต่อระบบนิเวศที่อาจเกิดจากการยอมรับความก้าวหน้าทางเทคโนโลยีใด ๆ ต้องไม่ถูกมองข้ามโดยผู้มีส่วนได้ส่วนเสีย

จะสังเกตได้ว่าตัวชี้วัดความยั่งยืนที่พบมากที่สุดได้แก่ด้าน สังคม เศรษฐกิจและสิ่งแวดล้อม โดยตัวชี้วัดดังกล่าวถูกนำมาใช้เป็นตัวชี้วัดความยั่งยืนในเกือบทุกอุตสาหกรรม จากการทบทวนวรรณกรรมผู้วิจัยพบข้อสังเกตว่าในอุตสาหกรรมที่เกี่ยวข้องกับการประมงและอาหารจะมีอีกหนึ่งตัวชี้วัดที่น่าสนใจ ได้แก่ตัวชี้วัดด้านสถาบันและองค์กร ดังนั้นงานวิจัยนี้จึงเลือกใช้ตัวแปรประสิทธิภาพด้านการพัฒนาโซ่อุปทานที่ยั่งยืนตามแนวคิดของ (Narit Doungsuwan,2014; AnthonyT.Charles, 1994; Adrianto, 2005; Pitcher, 1999; Matsuda & Sakuma, 2005 and HeatherBoyd, 2006) ซึ่งประกอบไปด้วยตัวแปรสังเกตได้ดังนี้ 1) ตัวชี้วัดด้านสังคมและชุมชน 2) ตัวชี้วัดด้านเศรษฐกิจ 3) ตัวชี้วัดด้านสิ่งแวดล้อม 4) ตัวชี้วัดด้านสถาบันและองค์กร ทั้งนี้ ผู้วิจัยสามารถแสดงรูปแบบความสัมพันธ์เชิงสาเหตุตามภาพที่ 2.8



ภาพประกอบที่ 2.8 ผลดำเนินงานด้านการพัฒนาโซ่อุปทานที่ยั่งยืน

ตอนที่ 4 แนวปฏิบัติในการพัฒนาโซ่อุปทานอย่างยั่งยืน (Sustainability Practices)

ในการศึกษาครั้งนี้เป็นการศึกษาแนวทางหรือแนวปฏิบัติในการพัฒนาอย่างยั่งยืนหมายถึง การปฏิบัติอย่างยั่งยืนของธุรกิจ การปฏิบัติที่ยั่งยืนหมายถึงการปฏิบัติภายในและระหว่างองค์กรของธุรกิจโดยมุ่งไปที่การสร้างซัพพลายเออร์ตั้งแต่ต้นน้ำจนถึงลูกค้าหรือปลายน้ำเพื่อให้เกิดผลดำเนินการด้านการจัดการโซ่อุปทานอย่างยั่งยืนในทุก ๆ ด้าน

4.1 แนวปฏิบัติในการจัดการซัพพลายเออร์ที่ยั่งยืน (Sustainable Supplier

Management Practices)

กว่าทศวรรษที่ผ่านมาการจัดการซัพพลายเออร์ได้รับการยกย่องว่าเป็นหนึ่งในกุญแจสำคัญในการปฏิบัติหน้าที่ในห่วงโซ่อุปทาน (Carter & Narasimhan, 1996 ; Spekman et al., 1999 and Chen et al., 2004) การจัดการซัพพลายเออร์ในด้านการรักษาคุณภาพความสัมพันธ์เชิงกลยุทธ์ในระยะยาวโดยการเลือกซัพพลายเออร์ในอนาคต การลดฐานซัพพลายเออร์และการพัฒนาโปรแกรมการจัดการข้อมูลซัพพลายเออร์ได้รับการศึกษามาเป็นระยะเวลานาน (Chen & Paulraj, 2004; Li et al., 2005) ดังนั้น บริษัทต่างๆจึงหันมาเป็นส่วนหนึ่งของยุทธศาสตร์กับซัพพลายเออร์รายใหญ่ในการรักษาความสัมพันธ์ระยะยาว (Mentzer et al., 2000) ซึ่งมีความสัมพันธ์อันดีต่อธุรกิจ โดยการสร้างความไว้วางใจซึ่งกันและกันและสร้างวัฒนธรรมองค์กรที่สามารถทำงานเข้ากันได้ แนวทางปฏิบัติในการคัดเลือกการประเมินผลและการพัฒนาของซัพพลายเออร์ได้กลายเป็นประเด็นสำคัญในการปรับปรุงประสิทธิภาพของซัพพลายเออร์และการผลิต (Klassen & Vachon, 2003; Prahinski & Benton, 2004; Modi & Mabert, 2007 ; Narasimhan et al., 2008 and Yang et al., 2010)

เกณฑ์มาตรฐานเช่นราคาหรือคุณภาพไม่เพียงพอสำหรับการวัดคุณสมบัติของซัพพลายเออร์ (Sarkis & Talluri, 2002) ปัจจุบันธุรกิจหันมาตระหนักถึงความสำคัญเชิงกลยุทธ์ของการมีส่วนร่วมในการพัฒนาความยั่งยืนในการจัดการประสิทธิภาพของซัพพลายเออร์รายใหญ่ (Handfield et al., 2002; Koplín et al., 2007; Beske et al., 2008; Seuring & Müller, 2008 and Bai & Sarkis, 2010) จากการศึกษาของ Klassen & Vachon (2003) ในการศึกษาครั้งนี้มี 3 ประเด็นหลัก คือ (ก) การประเมินซัพพลายเออร์ ระยะสั้นและการควบคุม, (ข) การพัฒนาซัพพลายเออร์ (ระยะยาวและความร่วมมือ) และ (ค) การแบ่งปันข้อมูลกับซัพพลายเออร์รายใหญ่

การสร้างฐานข้อมูลและการแบ่งปันข้อมูลกับซัพพลายเออร์รายใหญ่เป็นสิ่งที่ขาดไม่ได้สำหรับการเฝ้าติดตามควบคุมและพัฒนาซัพพลายเออร์ กิจกรรมประเมินผลเป็นส่วนสำคัญในการแบ่งปันข้อมูล โดยต้องทำการรวบรวมข้อมูลและประมวลผลข้อมูลอย่างเป็นระบบเพื่อประเมินผลการดำเนินงานของซัพพลายเออร์และเพื่อลดความเสี่ยงที่เกี่ยวข้องกับกิจกรรมการทำงานร่วมกัน โดยยังเกี่ยวข้องกับการแลกเปลี่ยนข้อมูลในรูปแบบของการให้ความรู้โดยปริยาย (Klassen & Vachon, 2003)

4.1.1 แนวทางการประเมินผลของซัพพลายเออร์ (Supplier Evaluation Practices)

ด้วยสภาพแวดล้อมทางธุรกิจที่เปลี่ยนแปลง บริษัทต่าง ๆ จึงควรคำนึงถึงความยั่งยืน (Koplín et al., 2007; Beske et al., 2008 and Seuring & Müller, 2008) ดังนั้นการเพิ่มขึ้นของ

ความเล็งที่อาจเกิดขึ้นจากความเสียหายต่อสิ่งแวดล้อมและการฝ่าฝืนมาตรฐานทางสังคม จึงกลายเป็นกิจกรรมเร่งด่วนหรือกิจกรรมที่ต้องให้ความสำคัญสำหรับซัพพลายเออร์ (Koplin et al., 2007) องค์กรเอกชนและสื่อต่างๆ ได้เปิดเผยถึงการปฏิบัติด้านสิ่งแวดล้อมเชิงลบของบริษัทรายย่อย และซัพพลายเออร์ในประเทศกำลังพัฒนา โดยมักมีการละเมิดกฎหมายแรงงาน (เช่น การใช้แรงงานเด็กและสภาพการทำงานที่ผิดศีลธรรม) และมาตรฐานทางจริยธรรม (Koplin et al., 2007) เป็นผลให้ บริษัทจำเป็นต้องเพิ่มความสำคัญในด้านสิ่งแวดล้อมและสังคมของซัพพลายเออร์ด้วย เพื่อเพิ่มประสิทธิภาพในขั้นตอนแรกของห่วงโซ่อุปทาน (Koplin et al., 2007) ในการศึกษาครั้งนี้ เป็นการศึกษาการประเมินผลการปฏิบัติงานของซัพพลายเออร์หมายถึงกิจกรรมของบริษัทที่มุ่งเน้น เพื่อประเมินหรือตรวจสอบประสิทธิภาพของความยั่งยืน (ด้านเศรษฐกิจสิ่งแวดล้อมและสังคม) กิจกรรมในห่วงโซ่อุปทานต้นน้ำเกี่ยวข้องกับติดตามและประเมินผลการปฏิบัติงานของซัพพลายเออร์ ซึ่งเรียกว่าการประเมินผลการปฏิบัติงานของซัพพลายเออร์ ในการประเมินตัวซัพพลายเออร์ บริษัทต่าง ๆ อาจใช้ระบบการประเมินผลอย่างเป็นทางการกับแนวทางและขั้นตอนที่กำหนดไว้ บริษัทประเมินผลผู้ขายตามมาตรฐานประสิทธิภาพทางเศรษฐกิจที่ตั้งไว้ล่วงหน้า เช่น ต้นทุน คุณภาพการจัดส่งและความยืดหยุ่น (Sarkis & Talluri, 2002; Bai & Sarkis, 2010) ตัวอย่างเช่นผู้จัดจำหน่ายอาจได้รับการประเมินและคัดกรองตามจำนวนปัจจัยต่างๆ ได้แก่ คุณภาพหรือความสามารถในการออกแบบ ความสามารถในการกระบวนการผลิตและความยืดหยุ่นของอุปกรณ์ / แรงงาน (Sarkis & Talluri, 2002) มาตรฐานด้านสิ่งแวดล้อมสามารถดำเนินการได้ 2 วิธี ได้แก่ การปฏิบัติด้านสิ่งแวดล้อม (นโยบายและขั้นตอนต่างๆเช่นการตรวจสอบเป็นระยะ ๆ) และเป็นตัวชี้วัดด้านสิ่งแวดล้อม (เช่นการควบคุมมลพิษและการใช้ทรัพยากรอย่างมีประสิทธิภาพ) (Beske et al., 2008) ด้านสังคมของความยั่งยืนอาจพิจารณาตามเกณฑ์ทางสังคมภายใน (เช่น กิจกรรมเกี่ยวกับพนักงานเช่นมาตรฐานแรงงาน ความเสมอภาคทางเพศและอาชีวอนามัยและความปลอดภัย) หรือเกณฑ์ทางสังคมภายนอก เช่นกิจกรรมที่เกี่ยวข้องกับชุมชนเช่นความมุ่งมั่นและความสัมพันธ์กับการกุศลกับผู้มีส่วนได้ส่วนเสีย (Bai & Sarkis, 2010) การรับรู้ถึงข้อมูลซัพพลายเออร์โดยการให้ข้อเสนอแนะเชิงสร้างสรรค์เกี่ยวกับผลลัพธ์ทางเศรษฐกิจสิ่งแวดล้อมและสังคมของการประเมินโดยอาจมีการเสนอรางวัลที่เกี่ยวข้องกับความยั่งยืน และยังเป็นเครื่องมือสำหรับบริษัทที่มุ่งเน้นในการตรวจสอบซัพพลายเออร์ (Klassen & Vachon, 2003) เพื่อรวมมาตรฐานด้านสิ่งแวดล้อมหรือสังคมเข้ากับการประเมินซัพพลายเออร์ข้อมูลเพิ่มเติมเกี่ยวกับผลการดำเนินงานด้านสิ่งแวดล้อมหรือสังคมของซัพพลายเออร์ที่ต้องได้รับการพิจารณา (Koplin et al., 2007) บริษัทมักใช้ระบบการกำกับดูแลหลายวิธีหรือใช้มาตรฐานที่สมัครใจเพื่อให้มั่นใจว่าวัสดุที่ได้รับจากซัพพลายเออร์เป็นไปตามหลักเกณฑ์ด้านสิ่งแวดล้อม (Awasthi et al., 2010) หนึ่งในวิธีที่

เป็นที่นิยมในด้านการจัดการด้านสิ่งแวดล้อมคือการใช้ EMS แบบมาตรฐานสากลเช่น ISO 14001 ซึ่งเป็นที่ยอมรับโดยรัฐบาลและองค์กรพัฒนาเอกชน การตรวจสอบมิติทางสังคมของความยั่งยืนมีความซับซ้อนมากขึ้น ปัญหาด้านสังคมโดยทั่วไปรวมถึงกิจกรรมด้านแรงงานที่ผิดกฎหมายและไม่เป็นธรรมเช่นแรงงานเด็กที่ผิดกฎหมายความปลอดภัยที่ไม่เพียงพอค่าจ้างต่ำชั่วโมงทำงานที่ไม่สมควรและการเลือกปฏิบัติทางเพศ (Preuss, 2001; Graafland, 2002 and Beske et al., 2008) ตัวอย่างของมาตรฐานอาสาสมัครที่เกี่ยวข้องกับเกณฑ์ทางสังคม ได้แก่ Social Accountability 8000 (SA 8000) และ AccountAbility 1000 (AA 1000) (Koplin et al., 2007) ตัวอย่างเช่นเด็กอายุต่ำสุดที่ทำงานตาม SA 8000 คือ 15 (Social Accountability Institute, 2001) มาตรฐานดังกล่าวช่วยให้ซัพพลายเออร์สามารถบ่งชี้ว่าพวกเขาปฏิบัติตามข้อกำหนดที่สังคมยอมรับได้

แนวทางการพัฒนาซัพพลายเออร์ (Supplier Development Practices)

กิจกรรมร่วมกันกับซัพพลายเออร์ในห่วงโซ่อุปทานช่วยมีส่วนช่วยให้บริษัท (Klassen & Vachon, 2003; Krause et al., 2007 and Yang, 2010) โดย Elkington (1998) ได้สำรวจว่าความร่วมมือระยะยาวกับซัพพลายเออร์ที่มีประสิทธิภาพมีความสำคัญอย่างไร สำหรับบริษัทต่างๆ ในการเปลี่ยนแปลงสู่ความยั่งยืน Bowen et al., (2001) ได้ศึกษาถึงความสามารถในการจัดการอุปทานด้านสิ่งแวดล้อมและพบว่าการรวมกลุ่มของการปฏิบัติในห่วงโซ่อุปทานรวมทั้งความสัมพันธ์ระหว่างกันในการทำงานการจัดซื้อนโยบายและขั้นตอนการจัดหาผู้ค้า การจัดซื้อและการรู้ทันระยะด้านเทคนิคด้านสิ่งแวดล้อม เช่นความเข้าใจขั้นสูงเกี่ยวกับปัญหาสิ่งแวดล้อมในห่วงโซ่อุปทานจะสามารถอำนวยความสะดวกในการดำเนินการของห่วงโซ่ของพวกเขาได้

Vachon & Klassen (2008) พบว่ากิจกรรมด้านความร่วมมือด้านสิ่งแวดล้อมกับสมาชิกห่วงโซ่อุปทาน เช่นการกำหนดเป้าหมายด้านสิ่งแวดล้อมร่วมกัน การวางแผนด้านสิ่งแวดล้อมร่วมกัน และการทำงานร่วมกันเพื่อลดมลพิษหรือผลกระทบด้านสิ่งแวดล้อมอื่น ๆ ส่งผลกระทบต่อประสิทธิภาพการผลิต ดังนั้นแนวทางการพัฒนาซัพพลายเออร์อาจถือได้ว่าเป็นกิจกรรมร่วมกันของบริษัท กับซัพพลายเออร์ ในการศึกษาครั้งนี้แนวทางการพัฒนาซัพพลายเออร์จึงหมายถึงความพยายามของ บริษัทในการปรับปรุงขีดความสามารถ หรือประสิทธิภาพของซัพพลายเออร์ในเรื่องความยั่งยืน ตัวอย่างของกิจกรรมการทำงานร่วมกันของบริษัท รวมถึงการถ่ายทอดความรู้ซึ่งเกิดขึ้น โดยการแลกเปลี่ยนข้อมูลที่ละเอียดอ่อนกับซัพพลายเออร์ (Purdy & Safayeni, 2000) โดยบริษัทสามารถถ่ายทอดความรู้เกี่ยวกับความยั่งยืนได้โดยไปที่บริษัทของผู้จัดหา หรือโดยการอนุญาตให้ซัพพลายเออร์เข้าเยี่ยมชมที่บริษัท โดยการทำให้ซัพพลายเออร์

จะเพิ่มความรู้ด้านเทคนิคเกี่ยวกับผลิตภัณฑ์ของตน ด้วยการแบ่งปันความรู้ บริษัทต่าง ๆ สามารถลดความไม่แน่นอนและเพิ่มความตั้งใจในการเปลี่ยนแปลงด้านความยั่งยืนของซัพพลายเออร์ได้

การปฏิบัติที่สำคัญอีกประการหนึ่งในการพัฒนาซัพพลายเออร์คือการฝึกอบรมและการศึกษาโปรแกรมสำหรับบุคลากรของซัพพลายเออร์ โครงการฝึกอบรมเพื่อการพัฒนาอย่างยั่งยืนและการศึกษาที่ได้รับการออกแบบมาอย่างดีมีความสำคัญอย่างยิ่งเมื่อซัพพลายเออร์ตั้งอยู่ในประเทศกำลังพัฒนาเช่นจีน ตัวอย่างเช่น บริษัทในสหรัฐอเมริกาหลายแห่งเช่นวอลมาร์ทเริ่มกำหนดมาตรฐานด้านสิ่งแวดล้อมที่ทำงานและคุณภาพผลิตภัณฑ์แก่ซัพพลายเออร์ของจีน โดยเสริมด้วยข้อกำหนดด้านการตรวจสอบและการรับรองจากบุคคลที่สาม อย่างไรก็ตามวอลมาร์ทตระหนักว่าการกำหนดมาตรฐานและการตรวจสอบประสิทธิภาพซัพพลายเออร์ไม่เพียงพอที่จะป้องกันไม่ให้อัตรากาไรเกิดอุบัติเหตุเพิ่มขึ้น (Bunch, 2008) ซัพพลายเออร์อาจสับสน ด้านความปลอดภัย ไม่ได้คุณภาพด้านสิ่งแวดล้อมและมาตรฐานทางสังคม ดังนั้นการประสานข้อมูลระหว่างผู้ซื้อและซัพพลายเออร์เป็นสิ่งจำเป็น แม้จะมีการตรวจสอบเป็นประจำ ผู้จัดการจำหน่ายอาจไม่หยุดยั้งพฤติกรรมที่ไม่สุจริตหรือผิดจรรยาบรรณหากผู้ซื้อสนใจเฉพาะราคาและวันที่จัดส่งเท่านั้น โสลูชันหนึ่งอาจมีการกำหนดมาตรฐานความยั่งยืนที่สูงขึ้นและการลงทุนในการสร้างขีดความสามารถของซัพพลายเออร์เพื่อให้ซัพพลายเออร์ได้รับการช่วยเหลืออย่างเหมาะสมเพื่อให้เป็นไปตามมาตรฐานเหล่านั้น ความตระหนักของวอลมาร์ทชี้ให้เห็นถึงความจริงที่ว่ากรณีเริ่มต้นความยั่งยืนต้องได้รับการฝึกอบรมที่ครอบคลุมและได้รับการออกแบบมาอย่างดีและมีการศึกษา โดยการสร้างโปรแกรมการฝึกอบรมและนำเสนอแก่ซัพพลายเออร์และบุคลากรของเขาอย่างต่อเนื่องอาจสร้างความไว้วางใจระหว่าง บริษัทและซัพพลายเออร์เพื่อสนับสนุนการแสวงหาความยั่งยืน

การแบ่งปันข้อมูลกับซัพพลายเออร์ (Information Sharing with Suppliers)

การแบ่งปันข้อมูลมักถูกกำหนดให้เป็น ขอบเขตข้อมูลที่สำคัญและข้อมูลที่เป็นกรรมสิทธิ์ ได้รับการสื่อสารระหว่างคู่ค้าซัพพลายเชน (Li & Lim, 2006) วัตถุประสงค์ในการแบ่งปันข้อมูลระหว่างองค์กรเป็นไปตามข้อกำหนดของทั้งสององค์กร เพื่อให้การแก้ปัญหาเกี่ยวกับซัพพลายเชนได้อย่างมีประสิทธิภาพผู้ซื้อ และซัพพลายเออร์ต้องแบ่งปันข้อมูลเพิ่มเติมรวมทั้งข้อมูลที่ละเอียดอ่อนเช่นประเด็นการออกแบบ ในการศึกษาครั้งนี้การแบ่งปันข้อมูลกับซัพพลายเออร์หมายถึงกิจกรรมของ บริษัท ในการรับข้อมูลสำคัญและเป็นกรรมสิทธิ์จากซัพพลายเออร์รายใหญ่เกี่ยวกับความยั่งยืน

ซัพพลายเออร์อาจแบ่งปันข้อมูลทางเศรษฐกิจที่สำคัญกับ บริษัทข้อมูลดังกล่าวรวมถึงข้อมูลเกี่ยวกับกำหนดการส่งมอบ สถานะการสั่งซื้อและระดับสินค้าคงคลัง (Zhou & Benton, 2007) นอกจากนี้ในตลาดธุรกิจยังมีการเน้นย้ำถึงผลกระทบด้านสิ่งแวดล้อมและสังคมที่มีนัยสำคัญ

(Erlandsson & Tillman, 2009) ด้านความโปร่งใสโดยการแบ่งปันข้อมูลด้านสิ่งแวดล้อมเกี่ยวกับผลกระทบของการผลิตและการบริโภคต่อสภาพแวดล้อมทางธรรมชาติ ข้อมูลด้านสิ่งแวดล้อมที่สำคัญบางอย่างที่ต้องใช้ร่วมกัน ได้แก่ การปฏิบัติตามข้อบังคับด้านสิ่งแวดล้อมการปรับปรุงประสิทธิภาพด้านสิ่งแวดล้อมและการบัญชีสำหรับค่าใช้จ่ายด้านสิ่งแวดล้อม (Erlandsson & Tillman, 2009; Montabon et al., 2007) ข้อมูลทางสังคม เช่น การปฏิบัติต่อพนักงาน กล่าวคือ เพื่อให้มั่นใจว่าพนักงานมีสุขภาพที่ดี เช่น สุขภาพและความปลอดภัย และรับรู้ถึงความเท่าเทียมความเสมอภาคกัน เช่นแรงงานเด็กค่าจ้างที่เป็นธรรม ฯลฯ และรายละเอียดเกี่ยวกับความสัมพันธ์กับชุมชนและสังคม เพื่อให้ทั้งสองฝ่ายมีความโปร่งใส การแบ่งปันข้อมูลระหว่างคู่ค้าซัพพลายเชนเป็นข้อกำหนดที่สำคัญในการตัดสินใจที่มีประสิทธิภาพเกี่ยวกับความยั่งยืน ข้อมูลดังกล่าวเป็นประโยชน์ต่อตลาดและหน่วยงานภาครัฐในแง่ของการลดผลกระทบด้านลบด้านเศรษฐกิจสิ่งแวดล้อมและสังคม (Erlandsson & Tillman, 2009)

4.1.2 แนวปฏิบัติในด้านการจัดการการผลิตยั่งยืน (Sustainable Operations

Management Practices)

แนวทางในการจัดการคุณภาพ (Quality Management Practices: QM)

เป็นที่รู้จักกันดีในการปรับปรุงคุณภาพการดำเนินงานภายในและการบำรุงรักษาอุปกรณ์ (Angell & Klassen, 1999; Corbett & Klassen, 2006 and Yang et al., 2011) QM สะท้อนให้เห็นถึงการปฏิบัติตามแนวทางต่างๆเช่นการจัดการคุณภาพโดยรวม Six Sigma วงการคุณภาพและการบำรุงรักษาโดยรวม (Fullerton et al., 2003; Linderman et al., 2006) การปฏิบัติดังกล่าวช่วยลดความแปรปรวนของกระบวนการและช่วยให้สามารถทำนายผลผลิตของผลิตภัณฑ์ได้ดีขึ้นลดขยะที่เกิดจากการทำซ้ำ (Fullerton et al., 2003; Shah & Ward, 2007) นอกจากการปฏิบัติที่มุ่งเน้นคุณภาพของผลิตภัณฑ์การบำรุงรักษาอย่างเข้มงวด (McKone et al., 1999) และลดความแปรปรวนของกระบวนการทำให้มั่นใจได้ว่าปริมาณการผลิตจะเพิ่มขึ้น (Koufteros et al., 1998; Tu et al., 2006) QM เป็นโครงการด้านการผลิตซึ่งได้รับการออกแบบมาเพื่อปรับปรุงคุณภาพของผลิตภัณฑ์และกระบวนการต่างๆอย่างต่อเนื่องโดยการบริหารจัดการพนักงานซัพพลายเออร์และลูกค้า (Cua et al., 2001) โปรแกรมนี้ได้รับการพิสูจน์ว่ามีความสัมพันธ์ที่ดีกับประสิทธิภาพในการดำเนินงานทั้งด้านต้นทุนคุณภาพความยืดหยุ่นและการส่งมอบตลอดจนผลประโยชน์ทางธุรกิจ (Yang et al., 2010; Yang et al., 2011)

แนวทางปฏิบัติที่ตรงเวลา (Just-in-Time Practices)

แนวทางปฏิบัติที่ตรงเวลา JIT มุ่งเน้นการกำจัดของเสียออกจากภายในบริษัท (Womack et al., 1990; Li et al., 2005 and Shah & Ward, 2007) และมีการปรับปรุงกระบวนการ

ผลิตอย่างต่อเนื่องและการเปลี่ยนแปลงกระบวนการเพื่อลดกิจกรรมที่ไม่มีมูลค่าเพิ่มเพื่อให้ได้ประสิทธิภาพที่คุ้มค่า การปฏิบัติที่มุ่งเน้นการลดการไหลของวัสดุสามารถลดของเสียเนื่องจากสินค้าคงคลัง

การเคลื่อนย้ายวัสดุที่ไม่จำเป็นและการรอคอยซึ่งจะช่วยลดระยะเวลาการผลิตและปรับปรุงผลผลิต (Swink et al., 2005) ตัวอย่างเช่นการผลิตโทรศัพท์มือถือสามารถอำนวยความสะดวกในการจัดกลุ่มวัสดุตามกลุ่มผลิตภัณฑ์ลดของเสียเนื่องจากการเคลื่อนย้ายวัสดุ ในทำนองเดียวกันเวลาในการติดตั้งที่ลดลงช่วยให้สามารถเปลี่ยนได้อย่างรวดเร็วพร้อมกับลดขนาดเบซซึ่งจะช่วยลดของเสียเนื่องจากการรอคอย ระบบ Kanban สามารถช่วยปรับปรุงการไหลของวัสดุ การลดสินค้าคงคลังของกระบวนการทำงานและปรับปรุงรอบการผลิตสำหรับการผลิตโดยใช้ระบบดึง ประโยชน์ของการใช้ JIT ประกอบด้วย ผลการดำเนินงาน และความสามารถในการทำกำไรความสามารถในการประหยัดต้นทุนการปรับปรุงคุณภาพและความน่าเชื่อถือของผลิตภัณฑ์ เพิ่มความยืดหยุ่นของผลิตภัณฑ์และกระบวนการ (Fullerton et al., 2003; Shah & Ward, 2003 and Narasimhan et al., 2006)

แนวปฏิบัติด้านการจัดการสิ่งแวดล้อมขององค์กร (Corporate Environmental Management Practices)

ในการศึกษาเกี่ยวกับสิ่งแวดล้อมมักมีสามแนวทางในการจัดการสิ่งแวดล้อมขององค์กร แนวทางการออกแบบสิ่งแวดล้อม การรีไซเคิลและแนวทางการจัดการด้านสิ่งแวดล้อมขององค์กร เพื่อปรับปรุงประสิทธิภาพทางนิเวศวิทยา

แนวปฏิบัติด้านการออกแบบเพื่อสิ่งแวดล้อม (Environmental Design Practices)

ข้อพิจารณาด้านสิ่งแวดล้อมในการออกแบบผลิตภัณฑ์และกระบวนการ (Sroufe, 2003; Knight & Jenkins, 2009) การออกแบบด้านสิ่งแวดล้อมเป็นวิธีการที่เป็นประโยชน์ซึ่งช่วยให้องค์กรสามารถลดผลกระทบต่อสิ่งแวดล้อมที่เกิดจากระบบการผลิตผลิตภัณฑ์ได้ โดยการนำข้อพิจารณาด้านสิ่งแวดล้อมมาพิจารณา ในช่วงแรก ๆ ของการออกแบบผลิตภัณฑ์และกระบวนการ (Cerdan et al., 2009) การใช้แนวทางปฏิบัติที่เป็นนวัตกรรมใหม่ ๆ เช่นการออกแบบเชิงนิเวศ นำโอกาสใหม่ ๆ ในการแก้ไขปัญหาด้านสิ่งแวดล้อมและนำเสนอแนวทางใหม่ในการเพิ่มมูลค่าให้กับโครงการธุรกิจหลัก (Zhu et al., 2008) การออกแบบด้านสิ่งแวดล้อมประกอบด้วย การออกแบบสำหรับการถอดชิ้นส่วน (Linton et al., 2007; Kurk & Eagan, 2008 and Sarkis et al., 2010) การประเมินวัฏจักรชีวิต (LCA) การออกแบบด้านสิ่งแวดล้อมในรูปแบบของการออกแบบแบบแยกชิ้น (เช่นการถอดง่าย) กลายเป็นเรื่องสำคัญเนื่องจากค่าแรงเพิ่มขึ้น ดังนั้นจึงไม่สมจริงที่จะแทนที่ส่วนใหญ่ของผลิตภัณฑ์แต่ละชิ้นส่วน (Sroufe, 2003) การออกแบบโมดูลาร์ช่วยเพิ่ม

ความสะดวกในการทำกิจกรรมต่างๆ เช่น การวินิจฉัยปัญหาโดยอัตโนมัติและการซ่อมแซมผู้ใช้หรือการเปลี่ยนชิ้นส่วน คู่มือ (Van Wassenhove 2001; Krikke et al., 2003 and Kleindorfer et al., 2005) การปฏิบัตินี้มีวัตถุประสงค์เพื่อลดต้นทุน โดยการลดผลกระทบต่อสิ่งแวดล้อมในเชิงลบของผลิตภัณฑ์ตลอดวงจรชีวิตของผลิตภัณฑ์ LCA หมายถึง "กระบวนการในการวิเคราะห์ภาระด้านสิ่งแวดล้อมที่เกี่ยวข้องกับวัฏจักรชีวิตทั้งหมดของผลิตภัณฑ์หรือบริการ" และถือว่าเป็นหนึ่งในเครื่องมือที่สำคัญที่สุดในการออกแบบเชิงนิเวศ (Cerdan et al., 2009) LCA ประเมินผลกระทบต่อสิ่งแวดล้อมที่อาจเกิดขึ้นในด้านผลิตภัณฑ์กระบวนการหรือระบบ โดยการรวบรวมข้อมูลปัจจัยการผลิต / ผลผลิตการตีความผลของสินค้าการประเมินผลกระทบต่อสิ่งแวดล้อมในการศึกษาและแนะนำการปรับปรุงเพื่อให้บรรลุผลประโยชน์ ในอนาคต (Nakano & Hirao, 2011) LCA ช่วยให้บริษัทต่างๆ สามารถใช้การออกแบบเชิงนิเวศโดยการช่วยในการรวบรวมและตรวจสอบพลังงานและปัจจัยการผลิตวัสดุและผลของระบบผลิตภัณฑ์ และในการประเมินผลกระทบต่อสิ่งแวดล้อมที่อาจเกิดขึ้นตลอดชีวิตของผลิตภัณฑ์ LCA ยังช่วยให้บริษัท ตัดสินใจเลือกวิธีการออกแบบผลิตภัณฑ์เพื่อลดต้นทุน (Linton et al., 2007) ผลกระทบต่อสิ่งแวดล้อม ช่วยให้ผู้ผลิตสามารถจัดการกับปัญหาด้านสิ่งแวดล้อม นอกเหนือจากขอบเขตขั้นตอนการผลิตผลิตภัณฑ์ ดังนั้นจึงเป็นเรื่องสำคัญที่ปัญหาด้านสิ่งแวดล้อมจะรวมอยู่ในกระบวนการพัฒนาผลิตภัณฑ์

แนวปฏิบัติด้านการรีไซเคิล (Environmental Recycling Practices.)

เนื่องจากอัตราค่าไถ่ลดลง วัฏจักรชีวิตของผลิตภัณฑ์สั้นและความกังวลด้านสิ่งแวดล้อมเพิ่มขึ้น จึงมีการนำแนวทางการรีไซเคิลมาใช้เพื่อลดต้นทุนที่เกี่ยวข้องกับมลภาวะต่อสิ่งแวดล้อม (Defee et al., 2009) แนวทางการรีไซเคิลสิ่งแวดล้อมเป็นแนวทางขององค์กรเกี่ยวกับการนำวัสดุรีไซเคิล ส่วนประกอบและผลิตภัณฑ์นำกลับมาใช้ใหม่ ในความหมายการนำกลับมาใช้ใหม่ การรีไซเคิลมีระดับที่แตกต่างกันออกไป (Sarkis, 2001) เช่นการนำกลับมาใช้ใหม่ การผลิตใหม่เหล่านี้สามารถส่งเสริมความยั่งยืนได้ การกู้คืนผลิตภัณฑ์ช่วยลดผลกระทบต่อสิ่งแวดล้อม การกำจัดขยะการแยกวัสดุโดยการขนส่งและการจัดจำหน่าย การรีไซเคิลมักเกี่ยวข้องกับการแยกขยะเพื่อประโยชน์ในการประหยัดต้นทุน การแยกแหล่งของเสียมีจุดมุ่งหมายเพื่อทำให้การรีไซเคิลทำได้ง่ายขึ้นโดยการแยกวัสดุเหลือใช้จากแหล่งกำเนิด วัสดุรีไซเคิลวัสดุ Nonpolluting และ Nonrecyclable วัสดุที่เป็นอันตราย การใช้ซ้ำแตกต่างจากการรีไซเคิล บางผลิตภัณฑ์อยู่ในรูปแบบสำหรับการใช้งานและนำกลับมาใช้ใหม่ไม่ได้ (Min & Galle, 2001) การรีไซเคิลรวมถึงการสร้างผลิตภัณฑ์เพื่อให้ชิ้นส่วนหรือส่วนประกอบบางส่วนได้รับการนำกลับมาใช้ใหม่ ขณะที่ชิ้นส่วนอื่น ถูกแทนที่ Remanufacturing Entails การรีไซเคิลสิ่งแวดล้อมอาจสรุปได้จากแนวคิดเรื่องการปิดช่องว่างในกระบวนการที่ก่อให้เกิดมลพิษ โดยมีเป้าหมายการนำกลับมาใช้ประโยชน์

ของของเสีย หรือผลิตภัณฑ์ที่เป็นผลพลอยได้ภายในระบบการผลิต (Sarkis, 2001) ความสำเร็จของระบบการผลิตต้องมีทั้งการป้องกันทดแทน และการใช้ซ้ำ การผลิตใหม่และการนำกลับมาใช้ใหม่ จำเป็นต้องมีการปรับปรุงใหม่และสามารถถอดชิ้นส่วนออกได้ อุปกรณ์การประมวลผลที่สามารถทำความสะอาดและบำรุงรักษาผลิตภัณฑ์เป็นหนึ่งในข้อกำหนดแรก การถอดประกอบผลิตภัณฑ์เป็นสิ่งจำเป็นสำหรับการรีไซเคิลวัสดุที่มาจากเศษผลิตภัณฑ์ที่เหลืออยู่ในตลาดหลังการขาย การพัฒนาระบบอัตโนมัติกลายเป็นสิ่งจำเป็น ในขณะที่ตลาดจะเป็นตัวสร้างความกดดันในการนำสินค้ามารีไซเคิลหรือนำกลับมาใช้ใหม่

ระบบการจัดการสิ่งแวดล้อม (Environmental Management System)

ในการศึกษาครั้งนี้ถูกกำหนดให้สอดคล้องกับมาตรฐาน ISO 14001 ซึ่งมีเป้าหมายเพื่อปรับปรุงประสิทธิภาพด้านสิ่งแวดล้อม (Kitazawa & Sarkis, 2000; Melnyk et al., 2003; Sroufe, 2003) มาตรฐาน ISO 14001 ได้รับการรับรองอย่างกว้างขวางทั่วโลก ปัจจุบันองค์กรกว่า 130,000 แห่งทั่วโลกได้รับการรับรองตามข้อกำหนดของ ISO (ISO, 2006, 2007) เป็นขั้นตอนในการยอมรับระบบการจัดการสิ่งแวดล้อม บริษัทต้องเป็นไปตามมาตรฐาน ISO 14001 ซึ่งต้องได้รับการรับรองโดยผู้สอบบัญชีอิสระที่เป็นบุคคลที่สามซึ่งทำให้แน่ใจได้ว่าเป็นไปตามมาตรฐาน ISO 14001 (Darnall et al., 2008) เพื่อประโยชน์ขององค์กรต้องมีวิธีการที่เหมาะสมในการจัดตั้งเมื่อได้รับการรับรองแล้วองค์กรจะดำเนินการตามระบบการจัดการที่ระบุรายละเอียดด้านการจัดการมลพิษและชี้แจงกระบวนการป้องกันมลพิษ (Darnall & Edwards, 2006) ระบบการจัดการสิ่งแวดล้อมมีความสำคัญมากขึ้นเนื่องจาก บริษัทต่างๆมีแนวทางในการพัฒนาอย่างยั่งยืนเพื่อเป็นจุดเด่นของการทำ CSR โดยสามารถใช้จัดการกับปัญหาด้านสิ่งแวดล้อมและสังคมได้อย่างมีประสิทธิภาพและช่วยปรับปรุงประสิทธิภาพทางสังคมขององค์กร (Sroufe, 2003) นอกจากนี้ยังสร้างความได้เปรียบในการแข่งขันให้กับบริษัท ด้วยการจัดหาแหล่งทรัพยากรความสามารถและผลประโยชน์ด้านสิ่งแวดล้อมที่ไม่ซ้ำกัน (Hart, 1995; Klassen & Whybark, 1996; Sroufe, 2003) องค์กรที่ใช้สามารถปรับปรุงการปฏิบัติตามกฎระเบียบของตนซึ่งจะช่วยเพิ่มภาพลักษณ์ขององค์กรและเพิ่มประสิทธิภาพทางการเงิน และสามารถปรับปรุงประสิทธิภาพด้านสิ่งแวดล้อมขององค์กร (Khanna & Anton, 2002; Melnyk et al., 2003) นอกจากนี้ยังช่วยเพิ่มผลกำไรทางเศรษฐกิจของบริษัท ด้วยการเพิ่มประสิทธิภาพในการดำเนินงาน (Russo & Fouts, 1997) อีกทั้งยังสามารถปรับปรุงประสิทธิภาพการผลิตสร้างความพึงพอใจของลูกค้าและช่วยให้บริษัทเข้าถึงตลาดใหม่ๆ ได้ง่ายขึ้น (Darnall et al., 2008)

แนวปฏิบัติด้านความรับผิดชอบต่อสังคม (Corporate Social Responsibility Practices)

แนวปฏิบัติด้าน CSR เป็นตัวบ่งชี้ถึงความเป็นมนุษย์หรือด้านสังคม (Kleindorfer et al., 2005) โดยกลายเป็นสิ่งจำเป็นที่องค์กรต้องดำเนินการตามแผนงานเพื่อปรับปรุงประสิทธิภาพของพนักงานและชุมชน ประกอบด้วยด้านภายใน และภายนอก (ชุมชนและสังคม) ในด้านความรับผิดชอบต่อสังคมของ บริษัท ประการแรกมิติทางสังคมของความยั่งยืนมีจุดมุ่งหมายเพื่อเพิ่มสวัสดิการของพนักงาน (สุขภาพและความปลอดภัย) และสิทธิมนุษยชน (Kleindorfer et al., 2005; Pagell & Gobeli, 2009) ประการที่สองการปฏิบัติตาม CSR มีพื้นฐานมาจากการเป็นองค์กรที่รับผิดชอบต่อ (Orlitzky et al., 2003) กรอบแนวคิดด้านความรับผิดชอบต่อสังคม ประกอบด้วยสิ่งประกอบในการรับผิดชอบต่อสังคม : (ก) ความรับผิดชอบต่อเศรษฐกิจเป็นระดับพื้นฐานในลำดับขั้นของความรับผิดชอบต่อสังคม; (ข) ข้อกำหนดทางกฎหมาย (กล่าวคือ "กฎหมายพื้นฐาน" ที่กำหนดโดยรัฐบาลและหน่วยงานกำกับดูแล) (ค) ความรับผิดชอบต่อจริยธรรมหรือกิจกรรมที่คาดว่าเป็นส่วนหนึ่งของบรรทัดฐานทางสังคม แต่ไม่ได้มีการจัดทำเป็นกฎหมาย และ (ง) ความรับผิดชอบต่อที่เห็นสมควรหรือกิจกรรมที่ได้รับคำแนะนำจากดุลยพินิจขององค์กรมากกว่า โดยข้อกำหนดทางกฎหมายหรือบรรทัดฐานทางจริยธรรมใด ๆ แต่ยังคงไปถึงผู้มีส่วนได้ส่วนเสียที่สำคัญอื่น ๆ เช่นพนักงานลูกค้าชุมชนที่ได้รับผลกระทบและประชาชนในประเด็นต่างๆ เช่นสวัสดิการและสิทธิมนุษยชนของพนักงาน (Jenkins & Yakovleva, 2006) ในการศึกษาครั้งนี้มีสามแนวทางด้านความรับผิดชอบต่อสังคมคือสวัสดิการและความเสมอภาคของพนักงาน (Brown, 1996; Daily & Huang, 2001; Kleindorfer et al., 2005; Castka & Balzarova, 2008; Vachon & Mao, 2008; Pagell & Gobeli, 2009; Pullman et al., 2005 and Vakon & Mao, 2008)

ความเป็นอยู่ที่ดีและความเสมอภาคของพนักงาน (Employee Well-Being and Equity Practices)

ความเป็นอยู่ที่ดีของพนักงานและความเสมอภาค ตามที่มีคนได้ศึกษามา (Brown, 1996; McFadden & Hosmane, 2001) ครอบคลุมการประเมินความพึงพอใจของพนักงานในด้านสุขภาพและความปลอดภัยในการทำงาน เนื่องจากการบาดเจ็บในที่ทำงานในสหรัฐอเมริกาเพิ่มขึ้นและการเกิดอุบัติเหตุได้เติบโตขึ้นอย่างต่อเนื่อง ในช่วงหลายปีที่ผ่านมาการรักษาความปลอดภัยในสถานที่ทำงานถือเป็นประเด็นสำคัญในการรักษาสุขภาพและความปลอดภัยของพนักงานและส่งเสริมสวัสดิการของพนักงานที่ทำงาน (Brown, 1996; McFadden & Hosmane, 2001 and Das et al., 2008) การส่งเสริมสุขภาพและความปลอดภัยที่ดีในองค์กรกลายเป็นเรื่องสำคัญเนื่องจากส่งผลต่อความยั่งยืนของบริษัท (Jørgensen, 2008) โดยทั่วไปแล้ว บริษัทต่างๆ ให้ความสำคัญกับความ เป็นอยู่ที่ดีของพนักงาน (Pagell & Gobeli, 2009) การบริหารจัดการ เพื่อให้เกิดแนวปฏิบัติที่ดีใน

การบริหารทรัพยากรมนุษย์อย่างยั่งยืน บริษัทต้องตระหนักคุณค่าและส่งเสริมความสามารถของบุคลากรในการปฏิบัติตามนโยบายและแนวปฏิบัติด้านทรัพยากรบุคคลที่เหมาะสมนั้นต้องคำนึงถึงความเท่าเทียม การพัฒนาและความเป็นอยู่ที่ดี Pagell & Gobeli (2009) วัดความเป็นอยู่ที่ดีของพนักงาน โดยมุ่งเน้นที่จะบันทึกข้อมูลขององค์กร ในด้านสุขภาพและความปลอดภัยของพนักงาน ตามหลักฐานการละเมิดความปลอดภัย ความเป็นอยู่ที่ดีของพนักงานภายใต้ด้านสุขภาพและความปลอดภัยเป็นเรื่องของการศึกษาที่กว้างขวางทั้งด้านการบริหารจัดการ (Zohar & Luria, 2005) และสาขาสาธารณสุข (Vredenburg, 2002) นอกจากนี้ยังมีรายงานว่าการปฏิบัติที่ดีของพนักงานมีความสัมพันธ์เชิงบวกต่อผลการดำเนินงาน (Pagell & Gobeli, 2009) ตามมาตรฐานสากลด้านคุณภาพ (ISO 9000) และการจัดการด้านสิ่งแวดล้อม (ISO 14000) ได้เริ่มมีการพัฒนาความสนใจในการพัฒนามาตรฐาน ISO 26000 เพื่อจัดการกับวาระความรับผิดชอบต่อสังคมและเพื่อช่วยองค์กรและซัพพลายเชนในการจัดการกับความรับผิดชอบต่อสังคม ISO 26000 เป็นมาตรฐานสากลสำหรับความรับผิดชอบต่อสังคม (Castka & Balzarova, 2008) องค์ประกอบหลักของ ISO 26000 ประกอบด้วยสิทธิมนุษยชน การประกาศสิทธิมนุษยชนสากล สถานที่ทำงานและประเด็นเกี่ยวกับพนักงานรวมถึงอาชีวอนามัยและความปลอดภัย การดำเนินธุรกิจที่ไม่เป็นธรรมรวมทั้งการติดสินบนการทุจริตและการปฏิบัติที่ต่อต้านการแข่งขัน การกำกับดูแลกิจการด้านสิ่งแวดล้อม ตลาดและปัญหาผู้บริโภค การมีส่วนร่วมของผู้มีส่วนได้เสีย และการพัฒนาสังคม

เมื่อไม่นานมานี้ นักวิชาการบางคนได้พยายามที่จะดำเนินการให้เกิดความยั่งยืนทางสังคมที่เกี่ยวข้องกับการปฏิบัติงานในที่ทำงานและพนักงาน Hutchins & Sutherland (2008) ได้เลือกตัวชี้วัดที่เป็นตัวแทนบางส่วนเกี่ยวกับสถานที่ทำงานและความเป็นอยู่ที่ดีของพนักงาน เช่น (ก) ส่วนของแรงงาน (เช่นการแจกจ่ายค่าตอบแทนของพนักงานภายในองค์กรที่คำนวณเป็นอัตราส่วนของค่าแรงเฉลี่ยชั่วโมงต่อพนักงานของ CEO) (รวมถึงการจ่ายค่าชดเชยทั้งหมด), (ข) การดูแลสุขภาพ (บทบาทของ บริษัท ในการให้ / สนับสนุนการดูแลสุขภาพของพนักงานและครอบครัวโดยคำนวณจากอัตราส่วนของค่าใช้จ่ายด้านการรักษาพยาบาลที่จ่ายให้กับพนักงานต่อมูลค่าตลาดต่อพนักงาน) และ (ค) ความปลอดภัย (ความปลอดภัยในสถานที่ทำงานภายในองค์กรคำนวณเป็นอัตราส่วนของจำนวนวันเฉลี่ยที่ไม่ได้รับบาดเจ็บต่อวันทำงานทั้งหมด) Vachon & Mao (2008) ใช้แนวทางปฏิบัติด้านแรงงานที่เป็นธรรมในสถานที่ทำงานและความเป็นอยู่ที่ดีของพนักงานในการวัดความเสมอภาคทางสังคมในการดำเนินงานและยุทธศาสตร์ของบริษัท การวัดผลรวมถึงการจ้างงานของสตรีและความเสมอภาคด้านค่าจ้างของผู้หญิงในที่เป็นอยู่ที่ดีของพนักงานและการปฏิบัติด้านส่วนได้เสียหมายถึงขอบเขตที่บริษัท มีส่งเสริมและปรับปรุงคุณภาพโดยรวมของสุขภาพ / ความปลอดภัยและสิทธิมนุษยชนของพนักงาน

การรายงานความยั่งยืนขององค์กร (Corporate Sustainability Reporting)

การรายงานความยั่งยืนขององค์กรได้กลายเป็นแนวทางปฏิบัติขององค์กรอย่างกว้างขวางในฐานะการแข่งขันและความกดดันในการเพิ่มความรับผิดชอบต่อผู้มีส่วนได้ส่วนเสีย (Larsen, 2000; Montabon et al., 2007) รายงานความยั่งยืนของบริษัท อาจเข้าใจได้ภายใต้การเปิดเผยข้อมูลขององค์กรและการรายงานต่อสาธารณะ (Emtairah, 2002) การเปิดเผยข้อมูลความเชื่อถือได้อย่างยั่งยืนอาจถูกมองว่าเป็นการตอบสนองโดยตรงต่อชุมชนและสังคมที่ต้องการรับรู้พฤติกรรมของบริษัท ที่มีจริยธรรมและมีความรับผิดชอบต่อมากขึ้น (Kaler, 2002) แนวโน้มนี้ครอบคลุมถึงความรับผิดชอบต่อบริษัท ต่อผู้มีส่วนได้เสียและสังคมโดยรวม (Daub, 2007) ซึ่งอาจขัดกับข้อกำหนดทางกฎหมายที่องค์กรมักเปิดเผยข้อมูลทางการเงิน ข้อมูลการรายงานความยั่งยืนไม่ใช่ข้อบังคับที่จำเป็น บริษัทชั้นนำส่วนใหญ่สมัครใจที่จะเปิดเผยข้อมูลความยั่งยืนเนื่องจากรับรู้ความรับผิดชอบต่อสังคม การรายงานความยั่งยืนขององค์กรมักทำให้บริษัท ต่างๆ ขัดแย้งกับข้อมูลมากขึ้น ข้อมูลที่องค์กรเปิดเผยมากขึ้น โอกาสในการตอบสนองความต้องการที่เพิ่มขึ้นสำหรับข้อมูลเพิ่มเติมและความเป็นไปได้ที่ผู้มีส่วนได้เสียจะตั้งคำถามถึงความถูกต้องและความน่าเชื่อถือของข้อมูลที่เปิดเผย เนื่องจากความขัดแย้งนี้ การรายงานความยั่งยืนขององค์กรจึงมีความสำคัญเชิงกลยุทธ์ต่อผู้บริหารระดับสูง (Larsen, 2007) การรายงานเกี่ยวกับความสำเร็จสามารถช่วยเพิ่มภาพลักษณ์ของบริษัทได้ แต่ยังเป็นโอกาสในการค้นหาของข้อผิดพลาดและความไร้ประสิทธิภาพ (Daub, 2007) ด้วยเหตุนี้ความต้องการทางกฎหมายสำหรับความโปร่งใสที่เพิ่มขึ้นเกี่ยวกับประเด็นด้านความยั่งยืนกลายเป็นที่ชัดเจนมากขึ้นในบางประเทศ (Park & Brorson, 2005) ภายใต้ระบบการกำกับดูแลต่างๆ บริษัทต่างๆ ในสหรัฐอเมริกาและยุโรปต้องรายงานปัญหาบางอย่างเกี่ยวกับสิ่งแวดล้อม สุขอนามัยและความปลอดภัยต่อเจ้าหน้าที่ของรัฐ เช่น สีนค้ำคงเหลือที่เป็นพิษ (TRI) ในสหรัฐอเมริกาและสารควบคุมการปล่อยและสารควบคุมการปลดปล่อยสารมลพิษ (PRTR) ในยุโรปเป็นตัวอย่างของแผนการเปิดเผยข้อมูลที่จำเป็นต่อสิ่งแวดล้อม การศึกษาครั้งนี้เป็นการกำหนดรายงานการพัฒนาความยั่งยืนขององค์กรเป็นขอบเขตที่ บริษัทสามารถเปิดเผยข้อมูลเชิงปริมาณและเชิงคุณภาพเกี่ยวกับเศรษฐกิจ, สิ่งแวดล้อมและสังคม

4.1.3 แนวทางบริหารลูกค้าอย่างยั่งยืน

(Sustainable Customer Management Practices)

ในอดีตแนวทางการบริหารลูกค้ามีมายาวนานเพื่อตอบสนองลูกค้า แต่ในยุคแห่งความยั่งยืนบริษัทต้องทบทวนการจัดการลูกค้าแบบเดิม เนื่องจากการปฏิบัติเพื่อความก้าวหน้าและตอบสนองต่อความต้องการลูกค้าที่มีความซับซ้อนมากขึ้น บริษัทต้องใช้ทักษะด้านการตลาดและความชำนาญเพื่อทำงานร่วมกับลูกค้าในการปรับปรุงประสิทธิภาพการพัฒนาอย่างยั่งยืนของ

ทั้งสองฝ่าย เพื่อตอบสนองความคาดหวังที่มีคุณภาพของลูกค้า ทำให้บริษัทในปัจจุบันต้องคำนึงถึงหลักเกณฑ์ด้านความยั่งยืนในแง่ของการปรับปรุงด้านสิ่งแวดล้อมและชื่อเสียงทางสังคม โดยไม่คำนึงถึงมาตรฐานทางเศรษฐกิจอย่างเดียวเช่น ด้านคุณภาพการปรับปรุงประสิทธิภาพความสามารถในการผลิตที่เพิ่มขึ้นและความสามารถในการแข่งขัน (Lozano, R. ,2015) การจัดการลูกค้าแบบเดิมต้องได้รับการอัปเดตให้สอดคล้องกับมาตรฐานความยั่งยืนของลูกค้าที่สูงขึ้น ในการศึกษาครั้งนี้จะมีการตรวจสอบแนวทางการจัดการลูกค้าแบบยั่งยืน 2 แนวทางคือแนวทางการจัดการลูกค้าและการแบ่งปันข้อมูลกับลูกค้า และแนวทางการบริหารลูกค้า (Customer Management Practices)

การจัดการลูกค้าเกี่ยวข้องกับกิจกรรมหลักของบริษัท ที่เกิดขึ้นในห่วงโซ่อุปทาน (Li et al., 2005) การจัดการลูกค้าใช้ในการจัดการข้อร้องเรียนจากลูกค้า สร้างความสัมพันธ์กับลูกค้าระยะยาวและปรับปรุงความพึงพอใจภาพรวมของลูกค้า (Li et al., 2005) เป็นเวลาหลายสิบปีการจัดการลูกค้าได้รับการเรียกว่ากลยุทธ์ทางการตลาดที่สำคัญเพื่อปรับปรุงต้นทุนและประสิทธิภาพในการทำกำไร (Krasnikov et al., 2009) การทำความเข้าใจและตอบสนองความต้องการของลูกค้าเป็นสิ่งสำคัญ โดยการจัดการลูกค้าและปิดช่องว่างความสัมพันธ์กับลูกค้าจะช่วยให้องค์กรสามารถแยกผลิตภัณฑ์ของตนออกจากคู่แข่ง และเป็นการเพิ่มมูลค่าให้กับผลิตภัณฑ์อย่างมากในสายตาลูกค้าและเพื่อรักษาความภักดีของลูกค้าต่อบริษัท Daub & Ergenzinger (2005) ได้เสนอคำศัพท์เฉพาะทางสำหรับลูกค้า โดยลูกค้าไม่ได้หมายถึงคนที่ต้องการบริโภคเพียงอย่างเดียว แต่หากยังเป็นสมาชิกที่มีศักยภาพและผู้มีส่วนได้เสียอีกหลากหลายกลุ่มเช่น เป็นครอบครัว ชุมชนและประเทศ ผลิตภัณฑ์หรือบริการที่บริษัท ที่มุ่งเน้นความยั่งยืน (Luo & Bhattacharya,2006) ในยุคการพัฒนาอย่างยั่งยืนการตระหนักและตอบสนองความต้องการของลูกค้าดังกล่าว คือ วิกฤติโดยบริษัทที่สามารถบรรลุผลกำไรผ่านการส่งมอบคุณภาพของผลิตภัณฑ์และบริการในขณะที่ยังรักษาความยั่งยืนทางสังคมและสิ่งแวดล้อมที่ยั่งยืนทั้งกับลูกค้าปัจจุบันและอนาคต ในแง่นี้การจัดการลูกค้าแบบดั้งเดิมจึงต้องมีการปรับปรุงเปลี่ยนแปลงมากขึ้น โดยให้ความสำคัญในแง่ของการรับรู้ลูกค้าได้มากขึ้นแบบองค์รวม ในบริบทของความยั่งยืนที่ปัจจุบันลูกค้ามีจิตสำนึกมากขึ้นทั่วโลก ความกดดัน ด้านสิ่งแวดล้อมและสังคมมากขึ้นกว่าเดิม ดังนั้นพวกเขาต้องการสินค้าและบริการที่สอดคล้องกับเป้าหมายการพัฒนาอย่างยั่งยืน ตัวอย่างเช่นการสำรวจ HP ของลูกค้ารายใหญ่ 20 รายในปี 2541 เปิดเผยถึงความคาดหวังของลูกค้าธุรกิจและลูกค้าผู้บริโภค (Preston, 2001) กว่าร้อยละ 80 ของบริษัท โดยการศึกษาได้กล่าวถึงหลักเกณฑ์ดังต่อไปนี้ในการตัดสินใจซื้อ: ระบบการจัดการด้านสิ่งแวดล้อมที่ได้รับการรับรองตามมาตรฐาน ISO 14001 การปรับปรุงอย่างต่อเนื่องเกี่ยวกับวัตถุประสงค์ด้านการปฏิบัติงานด้านสิ่งแวดล้อมและข้อมูลคุณลักษณะด้านสิ่งแวดล้อม วันนี้ลูกค้าจำนวนมากต้องการซื้อสินค้าที่เป็นมิตรกับสิ่งแวดล้อม (Nidumolu et al., 2009)

ตัวอย่างเช่นการวิจัยตลาดแสดงให้เห็นว่าร้อยละ 15 ของผู้บริโภค ให้ความสำคัญกับการรักษาสุขภาพและความยั่งยืน โดยเป็นเกณฑ์สำคัญในการตัดสินใจซื้อร้อยละ 25 และอีกถึงร้อยละ 35 คำนึงถึงประโยชน์ต่อสิ่งแวดล้อม (Nidumolu et al., 2009) ในการออกแบบผลิตภัณฑ์ที่ยั่งยืน บริษัทต่างๆต้องเข้าใจความกังวลของผู้บริโภคและทำการตรวจสอบวงจรชีวิตผลิตภัณฑ์อย่างรอบคอบ บริษัทต้องทำการเรียนรู้ที่จะรวมทักษะด้านการตลาดเข้ากับความสำเร็จในการปรับตัวลูกค้าและการกระจายสินค้า ดังนั้น การจัดการความต้องการของลูกค้าได้อย่างมีประสิทธิภาพกลายเป็นทักษะพื้นฐานและฐานความรู้สำหรับตอบสนองความต้องการที่เพิ่มขึ้นของลูกค้าเพื่อความยั่งยืน

การแชร์ข้อมูลกับลูกค้า (Information Sharing with Customers)

เพื่อให้บริษัทสามารถบริหารลูกค้าได้อย่างมีประสิทธิภาพ บริษัทต่าง ๆ ให้ความสำคัญกับข้อมูลของลูกค้า (Li & Lin, 2006) ประเภทของข้อมูลที่แชร์ให้กับลูกค้าอาจจะไม่เหมือนกับที่แชร์กับซัพพลายเออร์ บริษัทอาจต้องการรับข้อมูลทางเศรษฐกิจ สิ่งแวดล้อมและสังคมที่สำคัญจากลูกค้า ข้อมูลทางเศรษฐกิจรวมถึงการเปลี่ยนแปลงในใบสั่งซื้อใบสั่งตามแผนและการคาดการณ์ความต้องการ (Zhou & Benton, 2007) ข้อมูลด้านสิ่งแวดล้อมที่สำคัญที่สุดบางส่วนอาจเป็นนโยบายด้านสิ่งแวดล้อมของลูกค้าและการเปลี่ยนแปลงของผลิตภัณฑ์ด้านการออกแบบเชิงนิเวศ (Erlandsson & Tillman, 2009) ลูกค้าสามารถแลกเปลี่ยนข้อมูลทางสังคมเช่นข้อมูลเกี่ยวกับการปฏิบัติต่อพนักงานในด้านความเป็นอยู่และความเสมอภาคและความสัมพันธ์กับชุมชนและสังคม มีนักวิจัยได้แย้งว่าข้อมูลความต้องการของลูกค้าเกี่ยวข้องกับการลดต้นทุนสินค้าคงคลังในห่วงโซ่อุปทาน เนื่องจากการแบ่งปันข้อมูลนำไปสู่การไหลของข้อมูลที่ดีขึ้นในห่วงโซ่อุปทาน (Graham & Hardaker, 2000; Lee et al., 2000 and Sezen, 2008) ดังนั้นจึงส่งผลให้สามารถลดสินค้าคงคลังและการใช้ทรัพยากรอย่างมีประสิทธิภาพได้ Bourland (1996) พิสูจน์ว่าการแบ่งปันข้อมูลความต้องการทันเวลากับลูกค้าจะช่วยเพิ่มประสิทธิภาพการจัดส่ง Gurin (2000) แสดงให้เห็นว่าฟอรัมและยูทิลิตี้ใช้ข้อมูลร่วมกันอย่างไรเพื่อปรับปรุงประสิทธิภาพการจัดส่งของฟอรัม

4.1.4 งานวิจัยที่เกี่ยวข้องกับแนวปฏิบัติที่ยั่งยืน (Sustainability Practices)

การศึกษาการทบทวนวรรณกรรม และทำการสังเคราะห์วรรณกรรมเกี่ยวกับแนวปฏิบัติที่ยั่งยืน เพื่อให้ได้ข้อมูลเป็นข้อเสนอในการนำไปสร้างกรอบแนวความคิดในการวิจัย และการดำเนินการวิจัยครั้งนี้ ตามตารางที่ 2.5

ตารางที่ 2.5 แสดงตัวแปรแนวปฏิบัติที่ยั่งยืน และแหล่งอ้างอิง

อ้างอิง (ชื่อผู้วิจัย/ปี ค.ศ.)	แนวปฏิบัติด้านการจัดการซัพพลายเออร์ อย่างยั่งยืน	แนวปฏิบัติด้านการผลิตอย่างยั่งยืน	แนวปฏิบัติด้านการจัดการลูกค้าอย่างยั่งยืน	โกลด์ดิกส์ย้อนกลับ	การใช้ทรัพยากรมาตรฐานของงาน
Klassen and Vachon, (2003)	✓				
Ganapathy S. Natarajan and David,	✓	✓			
Koplin et al., (2007)	✓				
Beske et al., (2008)	✓				
Seuring and Muller, (2008)	✓	✓			
M. Guerci(2015)	✓			✓	
Norsiah Hami (2015)	✓				
Yang et al., (2010)	✓	✓			
Ma Ga Yang (2013)	✓	✓	✓		
Erlandsson and Tillman,(2009)	✓				
Corbett and Klassen,(2006)		✓			
Li et al., (2005)		✓			
Shah and Ward, (2007)		✓			
Li and Lin, (2006)				✓	
Jamali, (2006)				✓	

ตารางที่ 2.5 แสดงตัวแปรแนวปฏิบัติที่ยั่งยืน และแหล่งอ้างอิง (ต่อ)

อ้างอิง (ชื่อผู้วิจัย/ปี ค.ศ.)	แนวปฏิบัติด้านการจัดการทรัพยากร อย่างยั่งยืน	แนวปฏิบัติด้านการผลิตอย่างยั่งยืน	แนวปฏิบัติด้านการจัดการลูกค้าอย่างยั่งยืน	โลจิสติกส์ย้อนกลับ	การใช้ทรัพยากรมาตรฐานของงาน
Erlandsson and Tillman, (2009)		✓			
G. Kannan (2011)			✓		
Sarah S Slaghuis (2011)		✓		✓	
Korosh Emamisaleh (2018)	✓				✓
รวม	10	8	6	1	1

ตารางที่ 2.6 การศึกษาแนวคิดเกี่ยวกับแนวปฏิบัติด้านการพัฒนาโซลูชันที่ยั่งยืน

Author(S)	Purpose	Data Analysis Method	Sample	Research Finding
Norsiah Hami (2015)	เพื่อวิเคราะห์ผลกระทบของแนวปฏิบัติด้านการผลิตที่ยั่งยืนที่มีต่อเศรษฐกิจ	การสร้างแบบจำลองสมการโครงสร้าง (SEM)	การสำรวจและเก็บข้อมูลจากตัวแทนผู้ผลิต 150 รายในประเทศมาเลเซีย	แรงกดดันภายในและภายนอกภายในมีผลบวกต่อความยั่งยืนด้านเศรษฐกิจ โดยมีนวัตกรรมเป็นสื่อกลาง
Korosh Emamisaieh (2018)	เพื่อศึกษาแนวทางการจัดการห่วงโซ่อุปทานอย่างยั่งยืนและการดำเนินงานด้านความยั่งยืนในอุตสาหกรรมอาหาร	ใช้การวิเคราะห์ปัจจัยเชิงยืนยัน (CFA) ในการทดสอบความถูกต้องของแบบสอบถาม และทดสอบสมมติฐานโดยการวิเคราะห์แบบจำลองสมการโครงสร้าง (SEM)	บริษัทผลิตอาหาร 120 บริษัทในประเทศอิหร่าน	ผลวิจัยพบว่าแนวทางการจัดการห่วงโซ่อุปทานอย่างยั่งยืนส่งผลกระทบต่อผลดำเนินงานด้านกาจัดการ ความยั่งยืน มีทิศทางตั้งแวดล้อมเศรษฐกิจและสังคมของความยั่งยืน จากการศึกษาพบเหล่านี้มีความจำเป็นที่จะต้องปรับปรุงวิธีปฏิบัติด้านการจัดการซัพพลายเออร์อย่างยั่งยืน แนวทางการจัดการการค้าเงินอย่างยั่งยืนและแนวทางการจัดการลูกค้าอย่างยั่งยืน

ตารางที่ 2.6 การศึกษาแนวคิดเกี่ยวกับแนวปฏิบัติด้านการพัฒนาผู้ประกอบการที่ยั่งยืน (ต่อ)

Author(S)	Purpose	Data Analysis Method	Sample	Research Finding
Tzu-Yun Chiou (2011)	เพื่อศึกษาช่องว่างในการสนับสนุนนโยบายด้านสิ่งแวดล้อมในห่วงโซ่อุปทานและนวัตกรรมเพื่อปรับปรุงประสิทธิภาพด้านสิ่งแวดล้อมและเพื่อเพิ่มความสามารถในการแข่งขัน	การวิเคราะห์แบบจำลองสมการโครงสร้าง (SEM)	124 บริษัท จากแปดกลุ่มอุตสาหกรรมในประเทศไต้หวัน	ผลการวิจัยพบว่าการทำให้ซัพพลายเออร์เป็นมิตรกับสิ่งแวดล้อมด้วยนวัตกรรมสีเขียวก่อให้เกิดประโยชน์อย่างมีนัยสำคัญต่อประสิทธิภาพด้านสิ่งแวดล้อมและความได้เปรียบในการแข่งขันของบริษัท
Sarah S Slaghuys (2011)	พัฒนากรอบทฤษฎีและเครื่องมือวัดเพื่อความยั่งยืนในกลุ่มผู้ดูแลสภาพ	การวิเคราะห์แบบจำลองสมการโครงสร้าง (SEM)	กลุ่มผู้ดูแลสภาพจำนวน 112 คน	ผลการวิจัยพบว่ากรอบตัววัดด้านความยั่งยืนแบ่งออกเป็นสองมิติ ได้แก่ กิจกรรมประจำวันและองค์กรที่เกี่ยวข้องซึ่งมีอิทธิพลทางบวกกับตัววัดความยั่งยืนในกลุ่มผู้ดูแลรักษาสุขภาพ
Ganapathy S. Natarajan and David, (2011)	เพื่อศึกษาอุปสรรคและแรงจูงใจที่ส่งผลต่อความยั่งยืนและแนวปฏิบัติในยุโรปและสหรัฐอเมริกา	การวิเคราะห์แบบจำลองสมการโครงสร้าง (SEM)	ผู้ประกอบการ SMEs ในสหรัฐอเมริกา	ผลการวิจัยพบว่าปัจจัยสำคัญที่ส่งผลกระทบต่อผลดำเนินงานด้านความยั่งยืนของผู้ประกอบการ SMEs คือแนวปฏิบัติในการ

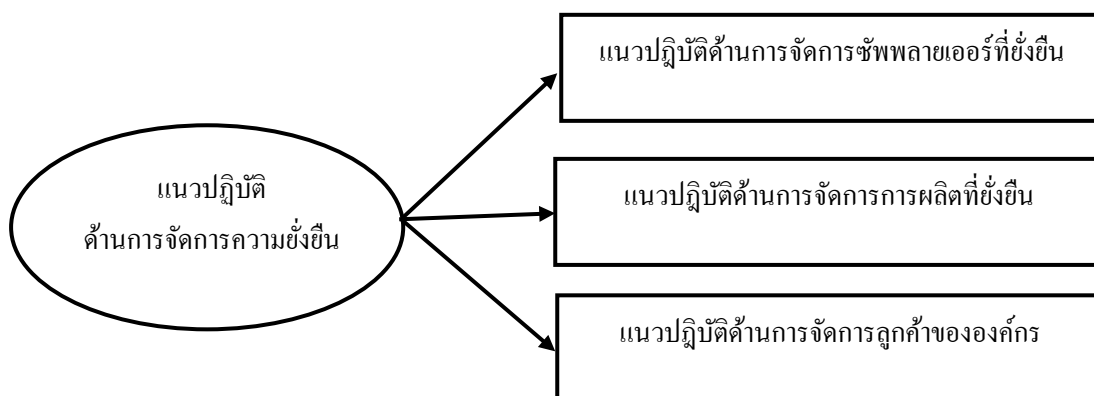
ตารางที่ 2.6 การศึกษาแนวคิดเกี่ยวกับแนวปฏิบัติด้านการพัฒนาโซ่อุปทานที่ยั่งยืน (ต่อ)

Author(S)	Purpose	Data Analysis Method	Sample	Research Finding
M. Guerci (2015)	ศึกษาปัจจัยในการพัฒนา จริยธรรมขององค์กรที่มี อิทธิพลต่อหลักการและ จรรยาบรรณที่มีอยู่ภายใน องค์กร การรับรู้ของพนักงาน เกี่ยวกับความยั่งยืนขององค์กร	การวิเคราะห์ แบบจำลองสมการ โครงสร้าง (SEM)	พนักงาน 6,000 คน จาก 6 ประเทศใน ทวีปยุโรป	ดำเนินการอย่างยั่งยืน โดยมีปัจจัยสำคัญคือ ความแข็งแกร่งทางการเงิน ความเชี่ยวชาญ ด้านเทคโนโลยีความพร้อมของข้อมูล กฎหมาย ความกตัญญูของผู้บริโภคและ วัฒนธรรมองค์กร ผลการวิจัยแสดงให้เห็นว่าการเพิ่มขึ้น ความสามารถ (เช่นการสรรหาการคัดเลือก และการฝึกอบรม) และการเพิ่มโอกาส (เช่น การออกแบบงาน ความสัมพันธ์ อุตสาหกรรมและการมีส่วนร่วมของ พนักงาน) ส่งผลทางบวกต่อจริยธรรม จริยธรรมขององค์กร ในขณะที่แนวทาง ปฏิบัติและถึงจุดใจ ส่งผลต่อการรับรู้ของ พนักงานของบริษัทในแง่ของการพัฒนา อย่างยั่งยืนขององค์กรใน

ตารางที่ 2.6 การศึกษาแนวคิดเกี่ยวกับแนวปฏิบัติด้านการพัฒนาใช้อุปทานที่ยั่งยืน (ต่อ)

Author(S)	Purpose	Data Analysis	Sample	Research Finding
		Method		ระดับปานกลางความสัมพันธ์เหล่านี้ส่งผลเชิงบวกกับการเสริมสร้างความสามารถและการเสริมสร้างแรงจูงใจในการปฏิบัติงานและบรรยากาศในที่ทำงาน

จากการทบทวนวรรณกรรมผู้วิจัยจึงเลือกใช้ตัวแปรแนวปฏิบัติที่ยั่งยืน ตามแนวคิดของ Ma Ga Yang, (2013) ซึ่งประกอบไปด้วยตัวแปรสังเกตได้ดังนี้ 1) แนวปฏิบัติด้านการจัดการซัพพลายเออร์ที่ยั่งยืน 2) แนวปฏิบัติด้านการจัดการการผลิตที่ยั่งยืน และ 3) แนวปฏิบัติด้านการจัดการลูกค้าที่ยั่งยืน ทั้งนี้ ผู้วิจัยสามารถแสดงรูปแบบความสัมพันธ์เชิงสาเหตุตามภาพที่ 2.9



ภาพประกอบที่ 2.9 องค์ประกอบแนวปฏิบัติด้านการจัดการความยั่งยืน

4.2 แรงขับเคลื่อนในการจัดการโซ่อุปทานอย่างยั่งยืน

ทฤษฎีที่เกี่ยวข้องกับการจัดการโซ่อุปทานอย่างยั่งยืนนั้นมีหลากหลายแนวคิดและมีการนำไปใช้กันในหลายแนวทาง ซึ่งในแต่ละองค์กรก็จะมีแนวทางที่เกี่ยวข้องในการจัดการโซ่อุปทานอย่างยั่งยืนแตกต่างกันออกไป ในบางองค์กรผู้บริหารภายในองค์กรเองอาจเป็นผู้ผลักดันให้ประยุกต์ใช้ ในขณะที่บางองค์กรถูกผลักดันจากเงื่อนไขของลูกค้าและผู้ที่มีส่วนได้ส่วนเสีย (Walker & Jones, 2012) โดยประเทศไทยมีการนำการจัดการโซ่อุปทานอย่างยั่งยืนมาประยุกต์ใช้ในองค์กรนั้นยังถือว่าเป็นแนวทางที่มีการนำมาใช้ไม่นานนัก ซึ่งแต่ละองค์กรอาจต้องเจอกับอุปสรรคต่างๆที่จะทำให้แนวทางดังกล่าวประสบความสำเร็จได้ จากการทบทวนวรรณกรรมที่เกี่ยวข้องเกี่ยวกับปัจจัยที่เป็นแรงขับเคลื่อนด้านการจัดการโซ่อุปทานอย่างยั่งยืน แรงขับเคลื่อนที่ถูกอ้างอิงในการทบทวนวรรณกรรมที่เกี่ยวข้องกันอย่างแพร่หลาย ได้แก่ คู่แข่ง ผู้ที่มีส่วนได้ส่วนเสีย ภาพลักษณ์ขององค์กร ผลกำไรทางการเงิน กระแสทางด้านสิ่งแวดล้อม ลูกค้า และการถูกบังคับด้วยกฎหมายและกฎระเบียบทางด้านสิ่งแวดล้อม (Bhool & Narwal, 2013) โดยสามารถแบ่งแรงขับเคลื่อนเหล่านี้ออกเป็น 2 กลุ่มหลัก ๆ ได้แก่ ปัจจัยภายนอกองค์กรและปัจจัยภายใน องค์กร (Brik et al., 2013)

4.2.1 แรงขับเคลื่อนภายนอก (External Drivers)

แรงขับเคลื่อนภายนอกองค์กรเป็นทฤษฎีพื้นฐาน ที่เป็นปัจจัยหลักที่มีอิทธิพลให้องค์กรนำแนวทางการจัดการโซ่อุปทานด้านสิ่งแวดล้อมมาปฏิบัติเนื่องจากถูกบีบบังคับและกดดันจากหน่วยงานต่างๆ (Campbell, 2007; Hoffman & Ventresca, 2002; Powell & Dimaggio, 1991 and Zhu et al., 2008) นักวิชาการได้ให้ความเห็นว่าแรงกดดันภายนอกนั้นถือเป็นปัจจัยที่สำคัญอย่างยิ่งในการตัดสินใจขององค์กร โดยจะเป็นตัวผลักดันให้ผู้นำองค์กรนำแนวปฏิบัติด้านสิ่งแวดล้อมมาใช้ในห่วงโซ่อุปทานขององค์กร (Powell & Dimaggio, 1991) เนื่องจากผู้บริหารระดับกลาง หัวหน้างานหรือพนักงานระดับปฏิบัติการอาจยังมีความรู้ความเข้าใจเกี่ยวกับผลกระทบทางด้านสิ่งแวดล้อมของบริษัทน้อย (Ashford, 1993) และอาจไม่เต็มใจที่จะนำเอาการบริหารจัดการด้านสิ่งแวดล้อมมาประยุกต์ใช้ในการปฏิบัติงานที่ (Cordano & Frieze, 2000)

แรงกดดันทางด้านกฎระเบียบ (Regulation Pressure)

การเพิ่มขึ้นของปัญหาด้านสิ่งแวดล้อมในปัจจุบันรวมถึงการขาดแคลนทรัพยากรธรรมชาติเป็นสาเหตุหลักที่ทำให้ทั่วโลกกลับมาทบทวนกฎระเบียบระหว่างประเทศ (International) หรือภายในประเทศ (Domestic) เพิ่มมากขึ้น ซึ่งนโยบายทางสังคมนี้ ส่งผลต่อบริษัทจำเป็นต้องมีการกำหนดข้อปฏิบัติทางด้านสิ่งแวดล้อมมาประยุกต์ใช้ เช่น การผลิตที่สะอาดได้รับมาตรฐาน ISO 14001 ด้านสิ่งแวดล้อม ซึ่งปัจจุบันมีการเพิ่มขึ้นของกฎระเบียบข้อบังคับต่างๆ ทางด้านสิ่งแวดล้อมระหว่างประเทศ การออกมาตรฐานใหม่ๆ และขอบเขตของกฎระเบียบต่างๆ เพิ่มมากขึ้น (Chien & Shih, 2007) จากงานวิจัยของ Hall (2001) และ Zhu & Sarkis (1998) กล่าวถึงกฎระเบียบทางด้านสิ่งแวดล้อมว่าประกอบไปด้วย นโยบายสิ่งแวดล้อมของรัฐบาล กฎระเบียบทางด้านสิ่งแวดล้อมภายในประเทศและการรับรองสิ่งแวดล้อมระหว่างประเทศ โดยจากการทบทวนวรรณกรรมพบว่ากฎระเบียบหรือข้อบังคับ ถือเป็นตัวขับเคลื่อนที่ถูกกล่าวถึงมากที่สุดสำหรับการจัดการโลจิสติกส์และโซ่อุปทานด้านสิ่งแวดล้อมในปัจจุบัน (Beamon, 1999; Green et al., 1996; Hall, 2001; Min & Galle, 2001 and Walton et al., 1998) นอกจากนี้ก็มีความนิยมในการนำข้อบังคับด้านสิ่งแวดล้อมไปใช้ในการกำหนดนโยบายหรือข้อบังคับด้านสิ่งแวดล้อม (Razaee, 2000) โดยการมีกฎระเบียบด้านสิ่งแวดล้อมที่เข้มงวดเป็นแรงกดดันจากภายนอกที่จำเป็นอย่างยิ่งที่จะเป็นตัวบีบบังคับองค์กรให้มีการนำนโยบายด้านสิ่งแวดล้อมไปใช้ เนื่องจากส่วนใหญ่ผู้บริหารจะเห็นว่า การปฏิบัติตามกฎระเบียบข้อบังคับด้านสิ่งแวดล้อมนั้นเป็นการเพิ่มต้นทุนสำหรับองค์กร ซึ่งอาจทำให้ความสามารถในการแข่งขันลดลงได้ (Christainsen & Haveman, 1981; Conrad & Morrison, 1989 and Darnall, 2008)

แรงกดดันทางสังคม (Societal Pressures)

จากงานวิจัยพบว่าแรงกดดันทางสังคมคือ ค่านิยมทางสังคมเป็นบรรทัดฐานหรือความคาดหวังของกลุ่มผลประโยชน์ต่างๆ (Schrettle et al., 2014) เป็นความคาดหวังหรือความต้องการของกลุ่มผลประโยชน์ต่างๆ (Walker Di Sisto & McBain, 2008; Schrettle et al., 2014) โดยแรงกดดันเหล่านี้ช่วยเพิ่มความตระหนักเกี่ยวกับประเด็นด้านความยั่งยืนแก่สาธารณะชนที่แตกต่างกันเช่น ความขาดแคลนทรัพยากร, ความเสียหายต่อสิ่งแวดล้อม, สิทธิมนุษยชนของมนุษย์, สิ่งมีชีวิตทางสังคม, สุขภาพและความปลอดภัย ฯลฯ (Walker Di Sisto & McBain, 2008; González-Benito, 2009) แรงกดดันด้านสังคม ได้แก่ แรงกดดันจากเอ็นจีโอ / สื่อสังคม กลุ่มองค์กรด้านสิ่งแวดล้อม (Inhabitants, Environmental Organ - izations), เครือข่ายหรือองค์กรเพื่อชุมชน ฯลฯ (Beamon, 1999; Walker Di Sisto & McBain, 2008; Freeman, 2010; Haverkamp, Bremmers & Omta, 2010; Harms Hansen & Schaltegger, 2013; Hsu et al., 2013 and Schrettle et al., 2014)

แรงกดดันจากตลาด (Market Pressures)

ในปัจจุบันผู้บริโภคหันมาให้ความสำคัญในการติดตามข่าวสารก่อนการเลือกซื้อผลิตภัณฑ์หรือบริการที่เป็นมิตรกับสิ่งแวดล้อม ซึ่งกลายเป็นปัจจัยสำคัญที่สุดที่เป็นตัวขับเคลื่อนโซ่อุปทานด้านสิ่งแวดล้อมจนบูรณาการกลายเป็นโซ่อุปทานที่ยั่งยืนต่อไป (Doonan et al., 2005) โดยจากงานวิจัยของ Chan & Lau (2001) ที่ได้ทำการศึกษาพฤติกรรมผู้บริโภคของชาวจีนและชาวอเมริกา พบว่าชาวอเมริกาให้ความสำคัญกับการบริโภคผลิตภัณฑ์เพื่อสิ่งแวดล้อม โดยจากการศึกษาพบว่าพฤติกรรมของผู้บริโภคชาวอเมริกันกว่าร้อยละ 75 ตัดสินใจเลือกซื้อผลิตภัณฑ์จากบริษัทที่มีชื่อเสียงด้านเป็นมิตรกับสิ่งแวดล้อมถึงร้อยละ 80 โดยยินดีที่จะจ่ายแพงกว่าเพื่อซื้อผลิตภัณฑ์ที่เป็นมิตรกับสิ่งแวดล้อม จนปัจจัยด้านสิ่งแวดล้อมในโซ่อุปทานที่จึงกลายเป็นปัจจัยที่ธุรกิจต้องให้ความสำคัญเป็นอย่างมาก (Darnall, 2006; Vandermerwe & Oliff, 1990) เนื่องจากปัจจัยด้านสิ่งแวดล้อมในห่วงโซ่อุปทานมีความต้องการเพิ่มขึ้นอย่างมีนัยสำคัญในหลายปีที่ผ่านมา เห็นได้จากงานวิจัยที่ผ่านมา โดยเฉพาะในทวีปยุโรปมีการสำรวจความคิดเห็นของผู้บริโภคในประเทศเยอรมัน อิตาลี และสเปนพบว่ากว่าร้อยละ 80 ของประชากรที่สำรวจจะเปลี่ยนมาอุปโภคบริโภคผลิตภัณฑ์และบริการที่เป็นมิตรกับสิ่งแวดล้อมหากมีโอกาส จึงชี้ให้เห็นว่าความต้องการผลิตภัณฑ์ที่เป็นมิตรกับสิ่งแวดล้อมนั้นได้แพร่หลายไปอย่างรวดเร็วในทุกๆมุมโลก Zhu et al. (2005) กล่าวว่าแรงกดดันที่เกิดจากผู้บริโภคหรือลูกค้า นั้น เป็นแรงขับเคลื่อนที่สำคัญในห่วงโซ่อุปทานเพื่อสิ่งแวดล้อมก็จริง แต่แนวทางด้านการจัดการโซ่อุปทานด้านสิ่งแวดล้อมจะส่งผลกระทบต่อต้นทุนสูงขึ้นและทำให้ราคาสินค้าสูงขึ้นด้วยจากการสำรวจพฤติกรรมผู้บริโภคชาวจีน

พบว่าถึงแม้ชาวจีนจะมีความสามารถในการจ่ายในราคาที่สูงขึ้นก็จริงแต่ก็มักจะไม่นิยมที่จะจ่าย เนื่องจากยังขาดองค์ความรู้ในประเด็นด้านสิ่งแวดล้อม จึงอาจสรุปได้ว่าประเด็นด้านโซ่อุปทานด้านสิ่งแวดล้อมไม่ใช่ประเด็นที่สำคัญที่สุดถ้าผู้บริโภคยังขาดองค์ความรู้

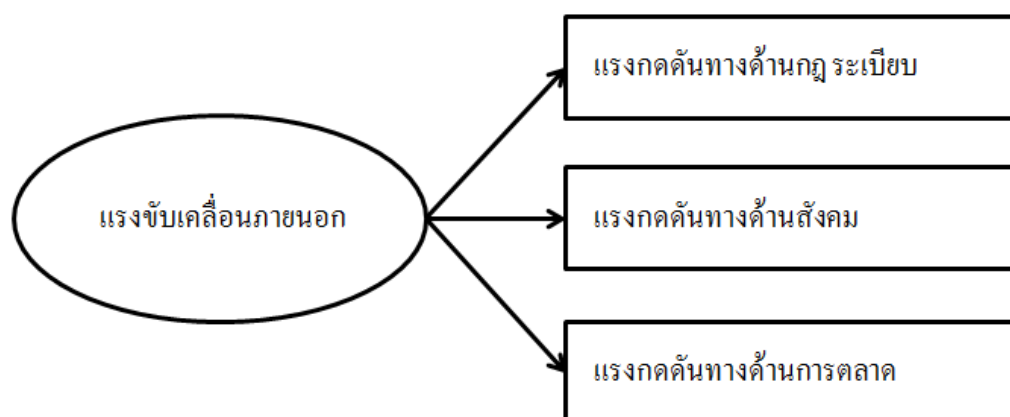
ตารางที่ 2.7 แสดงตัวแปรแรงขับเคลื่อนภายนอกในการจัดการโซ่อุปทานอย่างยั่งยืน และแหล่งอ้างอิง

อ้างอิง (ชื่อผู้วิจัย/ปี ค.ศ.)	แรงกดดันทางด้านกฎระเบียบ	แรงกดดันทางสังคม	แรงกดดันจากตลาด	แรงกดดันจากคู่แข่ง	แรงกดดันด้านเทคโนโลยี
Campbell, (2007)	✓				✓
Zhu et al., (2008)	✓				
Cordano and Frieze, (2000)	✓			✓	
Norsiah Hami (2015)	✓	✓	✓		
Darnall, (2008)	✓				
Schrettle, et al., (2014)		✓			✓
Di Sisto and McBain, (2008)		✓			
Suhaiza Hanim (2011)	✓	✓	✓		
Freeman, (2010)		✓		✓	
Bremmers and Omta, (2010)		✓			
Suhaiza Zailani, (2015)	✓	✓	✓		
Hansen and Schaltegger, (2013)		✓			
Hsu, et al., (2013)		✓			
Schrettle, et al., (2014)		✓			✓
Doonan et al., (2005)			✓		
González-Benito, (2009)		✓			

ตารางที่ 2.7 แสดงตัวแปรแรงขับเคลื่อนภายนอกในการจัดการโซ่อุปทานอย่างยั่งยืน และแหล่งอ้างอิง (ต่อ)

อ้างอิง (ชื่อผู้วิจัย/ปี ค.ศ.)	แรงกดดันทางด้านกฎระเบียบ	แรงกดดันทางสังคม	แรงกดดันจากตลาด	แรงกดดันจากผู้แข่งขัน	แรงกดดันด้านเทคโนโลยี
Chan and Lau (2001)			✓		
Christian Felix Böttcher (2013)	✓	✓	✓		
Huiying Zhang, (2015)	✓	✓	✓		
ZhiqiangWang ,(2018)	✓	✓	✓		
รวม	10	14	8	2	3

จากที่กล่าวมาผู้วิจัยจึงสามารถสรุปได้ว่าแรงขับเคลื่อนภายนอก (External Drivers) ประกอบด้วยตัวชี้วัดทั้งหมด 3 ด้าน ได้แก่ ตัวชี้วัดด้านแรงกดดันทางด้านกฎระเบียบ (Regulation Pressure) ด้านแรงกดดันทางสังคม (Societal pressures) และด้านแรงกดดันจากตลาด (Market Pressures) ทั้งนี้ผู้วิจัยสามารถแสดงรูปแบบความสัมพันธ์เชิงสาเหตุตามภาพที่ 2.10



ภาพประกอบที่ 2.10 องค์ประกอบของแรงขับเคลื่อนภายนอก

4.2.2 แรงขับเคลื่อนภายใน (Internal Drivers)

แรงขับเคลื่อนภายในองค์กรเป็นปัจจัยสำคัญเชิงรุกขององค์กรที่จะผลักดันไปสู่ความยั่งยืนในอนาคต (Caniato et al., 2012) และส่งผลต่อการกำหนดกลยุทธ์เชิงรุกขององค์กร (González Benito & González-Benito, 2009) โดยแรงขับเคลื่อนภายในองค์กรจะเป็นตัวกำหนดแนวทางหรือกลยุทธ์ไปสู่ความยั่งยืน Signori et al. (2015) ระบุว่าทัศนคติของผู้บริหารในประเด็นเรื่องความยั่งยืนจะมีผลต่อการประยุกต์ใช้กลยุทธ์ด้านความยั่งยืน การใช้กลยุทธ์ด้านความยั่งยืนจะช่วยเพิ่มขีดความสามารถในการแข่งขันขององค์กรและสร้างโอกาสทางธุรกิจที่เหมาะสม Cagliano, Caniato & Worley (2016) แสดงให้เห็นว่าจะกลายเป็นองค์กรที่ยั่งยืนต้องมีการวางแผนเชิงกลยุทธ์ด้านการจัดการอย่างยั่งยืนที่ชัดเจนและต้องได้รับการพัฒนาหรือพึ่งพานวัตกรรมและแนวความคิดสร้างสรรค์อย่างเหมาะสมและอย่างสม่ำเสมอ โดยควรนำแนวคิดนั้นมาประยุกต์ใช้กับพนักงานทุกระดับในองค์กรในขณะเดียวกันแรงจูงใจของพนักงานสามารถมีบทบาทสำคัญในความสำเร็จของกลยุทธ์การพัฒนาอย่างยั่งยืน

Tachizawa et al. (2015) ให้เหตุผลว่าความร่วมมือและการประสานงานที่เกิดขึ้นจากการสนับสนุนของผู้บริหารระดับสูงในห่วงโซ่อุปทานมีผลต่อการกำหนดกลยุทธ์ที่ยั่งยืน Chan & Wang (2012) เชื่อว่าแรงกดดันภายในรวมถึงการรับรู้ของพนักงานที่มีความสำคัญต่อการกำหนดกลยุทธ์ความยั่งยืนรวมถึงแรงจูงใจของพนักงานและการสนับสนุนของผู้บริหารระดับสูง พวกเขาเชื่อว่าแรงกดดันเหล่านี้มีอิทธิพลต่อการปรับปรุงประสิทธิภาพการทำงานที่ยั่งยืนขององค์กร สอดคล้องกับ Zelbst, Meacham & Bhadauria (2012) ที่พบว่ากิจกรรมและกระบวนการจัดการภายในองค์กรก่อให้เกิดประสิทธิภาพในการจัดทำกลยุทธ์การพัฒนาอย่างยั่งยืน โดยต้องได้รับการสนับสนุนจากผู้บริหารและพนักงานภายในองค์กรทุกระดับ และเกี่ยวข้องกับการตัดสินใจในด้านการจัดสรรทรัพยากรให้กับหน่วยงานต่างๆที่จะช่วยปรับปรุงประสิทธิภาพการดำเนินงานขององค์กรให้ยั่งยืน โดยงานวิจัยของ Hanna, Rocky Newman & Johnson (2000) ให้การสนับสนุนแนวคิดดังกล่าว โดยกล่าวว่าบทบาทของการมีส่วนร่วมและแรงจูงใจของพนักงานในกระบวนการจัดการที่ยั่งยืนขององค์กร พบว่าการมีส่วนร่วมของพนักงานในการพัฒนาอย่างยั่งยืนจะนำไปสู่การปฏิบัติงานที่ดีในด้านสิ่งแวดล้อมและผลการดำเนินงานขององค์กรและทำให้บรรลุกลยุทธ์และเป้าหมายที่เกี่ยวข้องกับความยั่งยืนขององค์กรจะส่งผลให้องค์กรประสบความสำเร็จ ประกอบด้วย

ผู้บริหารระดับสูง (Top Management Support)

ผู้บริหารระดับสูงหรือเจ้าของธุรกิจจะเป็นตัวขับเคลื่อนองค์กรไปสู่ความยั่งยืน (Defee et al., 2009) เชื่อว่าจุดเริ่มต้นและการใช้การเปลี่ยนแปลงขององค์กรที่ประสบความสำเร็จ

ขึ้นอยู่กับมุมมองของผู้บริหารระดับสูงหรือเจ้าของธุรกิจ การวางแผนปฏิบัติขององค์กรต่อความยั่งยืน คือ การเปลี่ยนแปลงที่สำคัญที่ต้องการเปลี่ยนวัฒนธรรมขององค์กรโดยทั่วไป (Harris & Crane, 2002) ทักษะนี้สามารถเป็นปัจจัยสำคัญในการดำเนินการตามมาตรการเพื่อความยั่งยืน (Defee et al., 2009) ผู้บริหารระดับสูงควรใช้ทัศนคติที่กระตือรือร้นและมุ่งมั่นต่อความยั่งยืนเพื่อให้เกิดเป็นวัฒนธรรมหรือสิ่งจำเป็นในการเปลี่ยนแปลงเพื่อการพัฒนาที่ยั่งยืน (Aragon-Correa & Sharma, 2003)

วัฒนธรรมขององค์กร (Corporate Culture)

องค์กรที่มีทัศนคติที่ดีต่อความยั่งยืนจะมีทิศทางที่ชัดเจนและจะนำไปสู่การปฏิบัติตามแนวทางการพัฒนาอย่างยั่งยืนซึ่งเป็นพื้นฐานเกี่ยวกับทัศนคติของผู้บริหารระดับสูง หลังจากใช้แนวทางที่มุ่งมั่นต่อความยั่งยืน เกิดขึ้นในองค์กรผู้บริหารระดับสูงควรสนับสนุนการคิดอย่างยั่งยืน การสนับสนุนนี้มีบทบาทสำคัญในการติดตามผลตามการเปลี่ยนแปลงขององค์กร (Mentzer Min & Zacharia, 2000) การสนับสนุนด้านการจัดการที่ชัดเจนเกี่ยวกับความยั่งยืน หมายถึงการมีส่วนร่วมของผู้บริหารระดับสูงในการริเริ่มการพัฒนาอย่างยั่งยืนและการระดมทุนและการจัดหาทรัพยากรอื่น ๆ ที่จำเป็นสำหรับการดำเนินงานแต่ละแผนก (Chen & Paulraj, 2004) นอกจากนี้ผู้จัดการแล้วพนักงานควรมีแรงจูงใจที่จะใช้กลยุทธ์การพัฒนาอย่างยั่งยืนและอาจเกี่ยวข้องกับสถานะแวดล้อมภายในองค์กรและทัศนคติของผู้จัดการ อย่างไรก็ตามสำหรับการมีส่วนร่วมของพนักงานเพื่อให้มีประสิทธิภาพ เป็นสิ่งจำเป็นที่พวกเขาได้รับการสนับสนุนความรู้และทัศนคติเกี่ยวกับความยั่งยืนโดยผู้บริหารระดับสูง ถ้าพนักงานไม่ได้รับการสนับสนุนให้มีความมุ่งมั่นในการปฏิบัติตามแนวทางการจัดการที่ยั่งยืน มันจะเป็นไปไม่ได้ในการใช้มาตรการด้านความยั่งยืนอย่างมีประสิทธิภาพ พนักงานควรเชื่อมั่นอย่างจริงจังต่อการทำตามมาตรการเหล่านี้ การสร้างแรงจูงใจให้พวกเขาเหล่านั้นจึงมีความสำคัญเป็นอย่างมาก ในบทบาทการส่งเสริมการพัฒนาอย่างยั่งยืน (Daily & Huang, 2001; Reed, 2002)

แรงจูงใจของพนักงาน (Employee Motivation)

ผู้บริหารสูงสุดเป็นผู้นำในการสร้างวัฒนธรรมขององค์กร โดยต้องทำให้เกิดแรงบันดาลใจให้พนักงานในองค์กรมีส่วนร่วมในกิจกรรมหรือมาตรการที่เกี่ยวข้องกับการจัดการความยั่งยืน โดยงานวิจัยต่าง ๆ พบว่าพนักงานมักได้รับการยกย่องว่าเป็นผู้ริเริ่มและผู้ปฏิบัติที่สำคัญขององค์กรในการริเริ่มการพัฒนาอย่างยั่งยืนเชิงรุก (Daily & Huang, 2001; Hanna et al., 2000 and Sarkis et al., 2010) โดยพนักงานทั่วไปที่มีความรู้ด้านสิ่งแวดล้อมหรือการพัฒนาที่ยั่งยืนจะเต็มใจมีส่วนร่วมในมาตรการความยั่งยืนซึ่งนำไปสู่ประสิทธิภาพการทำงาน (Daily & Huang, 2001) นักวิจัยหลายคนได้ให้ความสำคัญกับความสำคัญกับพนักงานในการมีส่วนร่วมในการริเริ่มการ

พัฒนาอย่างยั่งยืน (Kornbluh et al., 1989; Florida, 1996 and Daily & Huang, 2001). อย่างไรก็ตาม เพื่อให้การมีส่วนร่วมของพนักงานมีประสิทธิภาพ พนักงานต้องได้รับการสนับสนุนและได้แรงบันดาลใจจากความเป็นผู้นำขององค์กร เว้นเสียแต่ว่าพนักงานมีแรงจูงใจที่จะปฏิบัติตามแนวทางการพัฒนาอย่างยั่งยืนโดยมองเห็นผลกระทบด้วยตนเองซึ่งเป็นไปได้น้อย โดยพนักงานที่ได้รับแรงบันดาลใจหรือมีแรงจูงใจจากผู้บริหารระดับสูงจะมีส่วนร่วมในการพัฒนาความยั่งยืน โดยพนักงานสามารถมีส่วนร่วมในการริเริ่มการพัฒนาอย่างยั่งยืนโดยการให้คำแนะนำที่สร้างสรรค์, การมีส่วนร่วมในการออกแบบกระบวนการและเครื่องมือในการปรับปรุง ประเด็นความยั่งยืนในการศึกษาครั้งนี้แรงจูงใจของพนักงานหมายถึงขอบเขตที่ผู้บริหารหรือเจ้าของธุรกิจ / ผู้บริหารระดับกลาง ได้สร้างแรงบันดาลใจให้พนักงานระดับปฏิบัติการมีส่วนร่วมอย่างในการกำหนดแนวทางการพัฒนาอย่างยั่งยืน

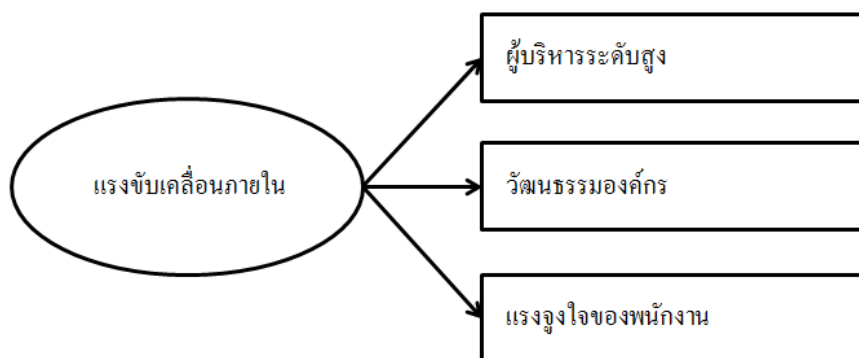
ตารางที่ 2.8 แสดงตัวแปรแรงขับเคลื่อนภายในในการจัดการโซ่อุปทานอย่างยั่งยืน และแหล่งอ้างอิง

อ้างอิง (ชื่อผู้วิจัย/ปี ค.ศ.)	ผู้บริหารระดับสูง	วัฒนธรรมขององค์กร	แรงจูงใจของพนักงาน	แรงกดดันด้านการเงิน	แรงกดดันด้านเทคโนโลยี
Defee et al., (2009)	✓				
Harris & Crane, (2002)	✓				
Defee et al.,(2009)	✓				
Aragon-Correa & Sharma, 2003)	✓				
Norsiah Hami (2015)	✓	✓	✓		
Daily and Huang, (2001)	✓	✓	✓		
Hanna et al., (2001)		✓	✓		
Sarkis et al., (2010).		✓	✓		
Suhaiza Hanim (2011)	✓	✓	✓		
Kornbluh et al., (1989)		✓	✓		

ตารางที่ 2.8 แสดงตัวแปรแรงขับเคลื่อนภายในในการจัดการโซ่อุปทานอย่างยั่งยืน และแหล่งอ้างอิง (ต่อ)

อ้างอิง (ชื่อผู้วิจัย/ปี ค.ศ.)	ผู้บริหารระดับสูง	วัฒนธรรมขององค์กร	แรงจูงใจของพนักงาน	แรงกดดันด้านการเงิน	แรงกดดันด้านเทคโนโลยี
Freeman, (2010)		✓		✓	
Suhaiza Zailani,(2015)	✓	✓	✓		
Schrettle, et al., (2014)		✓			✓
Christian Felix Böttcher (2013)	✓	✓	✓		
Huiying Zhang, (2015)	✓	✓	✓		
ZhiqiangWang ,(2018)	✓	✓	✓		
รวม	11	12	10	1	1

จากที่กล่าวมาผู้วิจัยจึงสามารถสรุปได้ว่าแรงขับเคลื่อนภายใน (Internal Drivers) ประกอบด้วยตัวชี้วัดทั้งหมด 3 ด้านได้แก่ ตัวชี้วัดด้านผู้บริหารระดับสูง (Top Management Support) ด้านวัฒนธรรมขององค์กร (Corporate Culture) และด้านแรงจูงใจของพนักงาน (Employee Motivation) ทั้งนี้ผู้วิจัยสามารถแสดงรูปแบบความสัมพันธ์เชิงสาเหตุตามภาพที่ 2.11



ภาพประกอบที่ 2.11 องค์ประกอบของแรงขับเคลื่อนภายใน

ตารางที่ 2.9 การศึกษาแนวความคิดเกี่ยวกับแรงขับเคลื่อนในการจัดการโซ่อุปทานอย่างยั่งยืน

Author(S)	Purpose	Data Analysis	Sample	Research Finding
Christian Felix Böttcher (2013)	เพื่อศึกษาปัจจัยที่ส่งผลกระทบต่อกำหนดมาตรการที่ผู้ผลิตยานยนต์ของเยอรมนีใช้เพื่อลดการปล่อยก๊าซคาร์บอนและส่งผลกระทบท่อประสิทธิภาพการทำงาน	การสร้างแบบจำลองสมการโครงสร้าง (SEM)	ผู้ผลิตยานยนต์ในประเทศเยอรมนีจำนวน 159 ราย	ผลการวิจัยพบว่าความกดดันของผู้มีส่วนได้ส่วนเสียและความคาดหวังเกี่ยวกับความสามารถในการแข่งขันเป็นแรงผลักดันให้มีการใช้แนวทางปฏิบัติในการปฏิบัติงานปล่อยคาร์บอนในปริมาณต่ำ ความสัมพันธ์ของตัวขับเคลื่อนเหล่านี้แตกต่างกันไปตามแนวปฏิบัติที่แตกต่างกัน และส่งผลกระทบท่อการปล่อยคาร์บอนทางอ้อมต่อประสิทธิภาพทางเศรษฐกิจ อย่างไรก็ตามผลลัพธ์ที่เกี่ยวข้องกับทั้งตัวขับเคลื่อนและผลลัพธ์ของแนวปฏิบัติภายใต้การวิจัยแสดงความแตกต่างอย่างมีนัยสำคัญเมื่อเทียบกับขนาดของบริษัท

ตารางที่ 2.9 การศึกษาแนวคิดเกี่ยวกับแรงขับเคลื่อนในการจัดการโซ่อุปทานอย่างยั่งยืน (ต่อ)

Author(S)	Purpose	Data Analysis Method	Sample	Research Finding
Huiying Zhang, (2015)	เพื่อตรวจสอบแรงจูงใจที่เอื้อต่อการดำเนินงานตามแนวทางการปฏิบัติด้านสิ่งแวดล้อม (GP) ในบริบทของอุตสาหกรรมการผลิตของจีน	การสร้างแบบจำลองสมการโครงสร้าง (SEM)	บริษัทผู้ผลิต 124 แห่งในประเทศไทย	ผลลัพธ์ทางสถิติพบว่าแรงกดดันมาจากพนักงานผู้จัดการอาวุโสและลูกค้าที่มีอิทธิพลในเชิงบวกอย่างมีนัยสำคัญต่อการตัดสินใจของบริษัทที่จะนำ GP มาใช้ ในขณะที่ตัวขับเคลื่อนที่เกิดจากรัฐบาลและคู่แข่งนั้นไม่สำคัญ โดยเฉพาะอย่างยิ่ง การศึกษานี้แสดงให้เห็นว่าผลการดำเนินงานด้านสิ่งแวดล้อมบางส่วนมีความสัมพันธ์ระหว่าง GP และผลกำไรด้านงานด้านการเงินของบริษัท
D Adebanjo (2011)	การศึกษาค้นคว้าตรวจสอบผลกระทบโดยตรงจากแรงกดดันภายนอกต่อสิ่งแวดล้อม ผลลัพธ์และประสิทธิภาพการผลิตและตรวจสอบ	แบบสำรวจ (IMSS) สมมติฐานการวิจัยได้รับการทดสอบโดยได้รับคำตอบโดยใช้แบบจำลองสมการ	ผู้จัดการโรงงานการผลิตโดยเป็นผู้ผลิตที่มีรายชื่ออยู่ในการจำแนกประเภท	ผลลัพธ์แสดงให้เห็นว่าแรงกดดันมีความสัมพันธ์โดยตรงและเป็นสื่อกลางที่สำคัญระหว่าง การยอมรับโครงการความยั่งยืนที่เป็น

ตารางที่ 2.9 การศึกษาแนวคิดเกี่ยวกับแรงขับเคลื่อนในการจัดการโซ่อุปทานอย่างยั่งยืน (ต่อ)

Author(S)	Purpose	Data Analysis	Sample	Research Finding
Zhiqiang Wang (2018)	ความสัมพันธ์อย่างยั่งยืนด้าน การจัดการเชิงปฏิบัติ เพื่อศึกษาและตรวจสอบปัจจัย ที่มีอิทธิพลของการจัดการห่วง โซ่อุปทานด้านสิ่งแวดล้อม (GSCM)	โครงสร้าง การสร้างแบบจำลอง สมการโครงสร้าง (SEM)	อุตสาหกรรม มาตรฐาน (ISIC) ระดับนานาชาติ บริษัท 246 แห่งใน หลายประเทศ	ทางการและผลลัพธ์ด้านสิ่งแวดล้อม มีความสัมพันธ์ที่สำคัญโดยตรงกับ ประสิทธิภาพการผลิต ตัวขับเคลื่อนอื่น ต้นทุน และตัว ขับเคลื่อนลูกคามีอิทธิพลต่อการ ปฏิบัติด้านสิ่งแวดล้อมทั้งภายใน และภายนอกอย่างมีนัยสำคัญซึ่ง ส่งผลกระทบต่อประสิทธิภาพด้าน สิ่งแวดล้อม นอกจากนี้ผลกระทบ ของค่าใช้จ่ายและตัวขับเคลื่อนด้าน ลูกค้าที่มีต่อการปฏิบัติด้าน สิ่งแวดล้อมภายในและภายนอก ได้รับอิทธิพลจากขนาดของบริษัท

ตารางที่ 2.9 การศึกษาแนวคิดเกี่ยวกับแรงขับเคลื่อนในการจัดการโซ่อุปทานอย่างยั่งยืน (ต่อ)

Author(S)	Purpose	Data Analysis Method	Sample	Research Finding
Korosh Emamisaaleh (2018)	เพื่อศึกษาคำขับเคลื่อน ภายในและภายนอกที่ ส่งผลต่อการวางแผน ปฏิบัติความยั่งยืนเชิงกล ยุทธ์	การสร้างแบบจำลอง สมการโครงสร้าง (SEM)	อุตสาหกรรม อาหาร 120 บริษัท ในประเทศอิหร่าน	ผลการวิจัยพบว่าคำขับเคลื่อนภายใน รวมถึงทัศนคติของผู้จัดการและการ สนับสนุนโครงการที่ยั่งยืนมีผลกระทบ เชิงบวกต่อการวางแผนทางความยั่งยืน เชิงกลยุทธ์ การศึกษาแสดงให้เห็นว่าตัว ขับเคลื่อนภายนอกขององค์กรส่ง ผลกระทบต่อคำขับเคลื่อนภายในและ เมื่อเทียบกับคำขับเคลื่อนภายนอกและ ตัวขับเคลื่อนภายในมีบทบาทสำคัญใน การสร้างทิศทางที่ยั่งยืนภายในองค์กร นอกจากนี้ยังมีการอนุมัติบทบาทการเป็น สื่อกลางของผู้บริหารภายในที่เกี่ยวข้อง กับคำขับเคลื่อนภายนอกและการวางแผน แนวทางความยั่งยืนเชิงกลยุทธ์

ตอนที่ 5 สมการเชิงโครงสร้าง (Structural Equation Modeling/SEM)

5.1 ที่มาแบบจำลองสมการเชิงโครงสร้าง

เป็นการศึกษาความสัมพันธ์ระหว่างตัวแปร โดยมีจุดเริ่มต้นประมาณพ.ศ. 2443 โดย Spearman โดยการวิเคราะห์แบบจำลองสมการโครงสร้าง (Structural Equation Modeling/SEM) เป็นเทคนิค วิเคราะห์ทางสถิติที่ใช้ทดสอบว่าชุดตัวแปรที่ศึกษา ในงานวิจัยมีโครงสร้าง ความสัมพันธ์เชิงสาเหตุเป็นไป ตามที่กำหนดไว้ในแบบจำลองสมมติฐานหรือไม่ อย่างไร การวิเคราะห์นี้สามารถใช้วิเคราะห์ ความสัมพันธ์เชิงสาเหตุระหว่างตัวแปรที่มีการวัดและ เก็บข้อมูลเชิงประจักษ์จากกลุ่มตัวอย่างกับตัวแปร ทางทฤษฎี (Construct) ที่ต้องการศึกษาในงานวิจัย แต่เนื่องจากตัวแปรทางทฤษฎีส่วนใหญ่เป็นตัวแปรที่ มีลักษณะนามธรรมซึ่งไม่มีการดำรงอยู่ทางกายภาพที่ จะสามารถรับรู้หรือวัดได้โดยตรง การศึกษาจึงต้องวัด ทางอ้อมผ่านตัวแปรที่สามารถวัด สังเกต หรือเก็บ ข้อมูลได้เป็นรูปธรรมชัดเจน การวิเคราะห์ SEM จึง เรียกตัวแปรที่เก็บข้อมูลมาจริงนี้ว่าเป็น ตัวแปรสังเกต (Observed Variable) และเรียกตัวแปรทางทฤษฎีที่ ไม่มีข้อมูลปรากฏอยู่ในแฟ้มข้อมูลที่จะวิเคราะห์ว่า ตัวแปรแฝง (Latent Variable) แบบจำลองที่ใช้ ศึกษาความสัมพันธ์ระหว่างตัวแปรสองประเภทนี้ คือแบบจำลองการวิเคราะห์องค์ประกอบเชิงยืนยัน (Confirmatory Factor Analysis/CFA) การวิเคราะห์ SEM ยังสามารถใช้ศึกษา โครงสร้างความสัมพันธ์ เชิงสาเหตุระหว่างตัวแปรทางทฤษฎีว่าจะเป็นไป ตามที่กำหนดไว้ในสมมติฐานการวิจัยหรือไม่ แบบจำลองที่ใช้วิเคราะห์ความสัมพันธ์ลักษณะนี้คือ แบบจำลองการวิเคราะห์อิทธิพล (Path Analysis)

จุดเด่นประการหนึ่งของการวิเคราะห์ SEM ก็คือ ความสามารถในการผนวกแบบจำลองทั้งสองประเภท นี้ไว้ในแบบจำลองเดียวกัน กลายเป็นแบบจำลองการ วิเคราะห์อิทธิพลที่มีตัวแปรแฝง (Latent Variable Path Analysis) ซึ่งสามารถให้คำตอบได้พร้อมกัน จากการวิเคราะห์ว่า งานวิจัยนั้นวัดตัวแปรทางทฤษฎี ผ่านตัวแปรสังเกตได้เที่ยงตรง (Validity) มากน้อย เพียงใด และตัวแปรทางทฤษฎีที่ศึกษานั้นมี ความสัมพันธ์เชิงสาเหตุกันอย่างไร ยิ่งไปกว่านั้น ยังสามารถกำหนดแบบจำลองการวิเคราะห์ให้สอดคล้อง กับสมมติฐานการวิจัยได้หลากหลายและครอบคลุม ทั้งการวิเคราะห์ข้อมูลที่เก็บมาเพียงแค่ช่วงเวลาเดียว (Cross-Sectional Data) และการวิเคราะห์ข้อมูล ช่วงยาว (Longitudinal Data) ที่มีการเก็บข้อมูลหลายครั้ง การวิเคราะห์ SEM จึงได้รับความนิยมในการนำไปใช้วิเคราะห์ข้อมูลงานวิจัยในปัจจุบัน (Raykov & Marcoulides, 2006)

การวิเคราะห์แบบจำลองเชิงสาเหตุเป็นการประยุกต์เพื่อการศึกษาความสัมพันธ์เชิงโครงสร้าง (Structural Relation) ระหว่างตัวแปรแฝงโดยการประยุกต์หลักการของ Path Analysis และ Confirmatory Factor Model

1) ตัวแปรที่ใช้ในแบบจำลองการวิจัย

ตัวแปรที่ใช้ในแบบจำลองการวิจัยแบ่งเป็น 2 ประเภท คือ

(1) ตัวแปรภายนอก (Exogenous Variables) หมายถึง ตัวแปรที่นักวิจัยไม่สนใจศึกษา สาเหตุของตัวแปรเหล่านี้ ตัวแปรสาเหตุของตัวแปรภายนอกจึงไม่ปรากฏในแบบจำลอง

(2) ตัวแปรภายใน (Endogenous Variables) หมายถึง ตัวแปรที่นักวิจัยสนใจศึกษาว่าได้รับอิทธิพลจากตัวแปรใด สาเหตุของตัวแปรภายในจะแสดงไว้ในแบบจำลองอย่างชัดเจน

เมื่อแบ่งประเภทของตัวแปรในแบบจำลองการวิจัยตามลักษณะการวัดตัวแปร จะแบ่งได้เป็น 2 ประเภท คือตัวแปรแฝง (Latent or Unobserved Variables) เป็น ตัวแปรเชิงสมมติฐาน (Hypothesis Variables) ที่ไม่สามารถวัดได้โดยตรงแต่มีโครงสร้างตามทฤษฎีแสดงผลออกมาในรูปของ พฤติกรรมที่สามารถสังเกตได้ ตัวแปรแฝงเป็นตัวแปรที่ปลอดจากความคลาดเคลื่อนในการวัด นักวิจัยศึกษาตัวแปรแฝงโดยการวัดตัวแปรพฤติกรรมที่สังเกตได้แทน และประมาณค่าตัวแปรแฝงได้จากการนำกลุ่มตัวแปร สังเกตได้ที่เป็นตัวบ่งชี้ของตัวแปรแฝงนั้นมาวิเคราะห์ห่อ้งค์ประกอบ (Factor Analysis) ตัวแปรสังเกตได้ (Observed or Manifest Variables) เป็นตัวแปรที่สามารถวัดหรือสังเกตได้โดยใช้เครื่องมือที่สร้างขึ้น

2) แบบจำลอง Amos

ลักษณะของแบบจำลอง Amos ประกอบด้วย 2 แบบจำลอง คือ แบบจำลองการวัด (Measurement Model) เป็นแบบจำลองอธิบายความสัมพันธ์ระหว่างตัวแปรที่สังเกตได้กับตัวแปรแฝง และ แบบจำลองสมการโครงสร้าง (Structural Equation Model) เป็นแบบจำลองอธิบายความสัมพันธ์ระหว่างตัวแปรแฝง ซึ่งความสัมพันธ์ของตัวแปรในแบบจำลองทั้งหมด แบบจำลองการวัดตามภาพประกอบ มีตัวแปรแฝงที่เป็นตัวแปรภายนอก 2 ตัวแปร และตัวแปรแฝงที่เป็นตัวแปรภายใน 2 ตัวแปร

ตารางที่ 2.10 แสดงสัญลักษณ์ภาษากรีกและตัวย่อภาษาอังกฤษ (นงลักษณ์ วิรัชชัย, 2542:27)

ภาษากรีก	คำอ่าน	ภาษาอังกฤษ	ภาษาไทย	แทน
ξ	Ksi	K	คาย	เวกเตอร์ตัวแปรแฝงภายนอก
η	Eta	E	อีต้า	เวกเตอร์ตัวแปรแฝงภายใน
χ	Eks	X	อิส	เวกเตอร์ตัวแปรภายนอกที่สังเกตได้
ψ	Wi	Y	ไวย	เวกเตอร์ตัวแปรภายในที่สังเกตได้
δ	Delta	d	เดลต้า	เวกเตอร์ความคลาดเคลื่อน d ในการวัดตัวแปร X
ϵ	Epsilon	e	เอพซอลอน	เวกเตอร์ความคลาดเคลื่อน e ในการวัดตัวแปร Y
ζ	Zeta	z	ซีต้า	เวกเตอร์ความคลาดเคลื่อน z ในการวัดตัวแปร η
λ_x	Lambda - X	LX	แลมด้า-เอ็กซ์	เมตริกซ์สัมประสิทธิ์การถดถอยของ X บน ξ
λ_y	Lambda - Y	LY	แลมด้า-วาย	เมตริกซ์สัมประสิทธิ์การถดถอยของ Y บน η
γ	Gamma	GA	แกมมา	เมตริกซ์อิทธิพลเชิงสาเหตุจากตัวแปร ξ ต่อ η
β	Beta	BE	เบต้า	เมตริกซ์อิทธิพลเชิงสาเหตุระหว่างตัวแปร η
ϕ	Phi	PH	ฟี	เมตริกซ์ความแปรปรวน - ความแปรปรวนร่วมระหว่างตัวแปรภายนอกแฝง
ψ	Psi	PS	พาย	เมตริกซ์ความแปรปรวน - ความแปรปรวนร่วมระหว่างความคลาดเคลื่อน z
θ_δ	Theta - Delta	TD	ธีต้า-เดลต้า	เมตริกซ์ความแปรปรวน - ความแปรปรวนร่วมระหว่างความคลาดเคลื่อน d
θ_ϵ	Theta - Epsilon	TE	ธีต้า-เอพซอลอน	เมตริกซ์ความแปรปรวน - ความแปรปรวนร่วมระหว่างความคลาดเคลื่อน e

ความหมายของสมาชิกในรูปภาพมีดังนี้

1. ตัวแปรแฝง (Latent Constructs) ในแบบจำลองสมการ โครงสร้าง ตัวแปรที่เป็นคุณูแจสำคัญที่ให้ความสนใจโดยปกติคือ ตัวแปรที่เป็น โครงสร้างแฝง มีลักษณะการวัดที่เป็นนามธรรม เช่น เชาวน์ปัญญาหรือเจตคติ เราสามารถสังเกตพฤติกรรม ของตัวแปรแฝงได้ทางอ้อมและไม่สมบูรณ์ โดยจะต้องศึกษาผ่านอิทธิพลของตัวแปรที่สังเกตได้ (Manifest Variables) แบบจำลองสมการ โครงสร้างมีตัวแปรแฝง 2 ชนิดคือ ตัวแปรแฝงภายนอกและตัวแปรแฝง ภายใน (Exogenous and Endogenous) ในระบบธรรมเนียมโดยมากให้ตัวแปรแฝงภายนอกแสดงด้วย ตัวอักษรกรีกว่า “Ksi”(ξ) และตัวแปรแฝงภายในแสดงด้วยตัวอักษรกรีกว่า “Eta”(η) ตัวแปรแฝงภายนอก เป็นตัวแปรอิสระในทุก ๆ สมการที่มันปรากฏ ขณะที่ตัวแปรแฝงภายในเป็นตัวแปรตามในสมการเดียว แม้ว่า มันอาจจะเป็นตัวแปรอิสระในสมการอื่น ๆ แต่ในรูปภาพตัวแปรแฝงภายในแต่ละตัวจะตกเป็นเป้าของหัวลูกศร อย่างน้อย 1 ด้าน ขณะที่ตัวแปรภายนอกเป็นต้นกำเนิดลูกศรทั้ง 2 ด้าน

2. แบบจำลองโครงสร้าง (Structural Model) ในแบบจำลองสมการ โครงสร้างจะรวมความสัมพันธ์เชิงสหสัมพันธ์และเชิงสาเหตุระหว่างโครงสร้างแฝง ในรูปภาพที่ 2.1 ลูกศรหัวเดียว

จะนำเสนอความสัมพันธ์เชิงสาเหตุที่หัวลูกศร 2 หัวจะนำเสนอ ความสัมพันธ์เชิงสหพันธ์ พารามิเตอร์ที่นำเสนอสหสัมพันธ์ของความสัมพันธ์ระหว่างตัวแปรจะแสดงด้วยอักษร กรีกว่า “Gamma” (γ) สำหรับการถดถอยของตัวแปรแฝงภายในบนตัวแปรแฝงภายนอก และอักษรกรีกว่า “Beta” (β) สำหรับการถดถอยของตัวแปรแฝงภายในตัวหนึ่งบนตัวแปรแฝงภายในอีกตัวหนึ่ง ส่วน พารามิเตอร์ที่แสดงด้วยอักษรกรีก “Phi” (ϕ) จะนำเสนอความแปรปรวนร่วมระหว่างตัวแปรแฝงภายนอก ความแปรปรวนร่วมนี้มาจากตัวทำนายร่วมกันของตัวแปรแฝงภายนอกที่อยู่ภายนอกแบบจำลองที่พิจารณา

3. ความคลาดเคลื่อนของโครงสร้าง (Structural Error) นักวิจัยที่ใช้แบบจำลองสมการโครงสร้าง มักจะคาดหวังให้มีความสมบูรณ์ในการทำนายตัวแปรตาม แต่เป็นไปได้ในทางปฏิบัติดังนั้นแบบจำลองจะรวมความคลาดเคลื่อนของโครงสร้างไว้ด้วยอักษรกรีกว่า “Zeta” (ζ) ส่วนพารามิเตอร์ที่แสดงด้วยอักษรกรีกว่า “Psi” (ψ) จะนำเสนอความแปรปรวนร่วมระหว่างความคลาดเคลื่อน

4. ตัวแปรสังเกต (Manifest Variables) ตัวแปรสังเกตสามารถวัดได้จริงเป็นคะแนน ตัวแปรสังเกตจะถูกสัมพันธ์กับ โครงสร้างภายนอก มี ชื่อว่า X ที่สัมพันธ์กับ โครงสร้างภายในที่มีชื่อว่า Y และในการวัดที่มีชื่อว่า X ในแบบจำลองหนึ่งอาจจะมี ชื่อว่า Y ในอีกแบบจำลองหนึ่ง

5. แบบจำลองการวัด (Measurement Model) ในสมการโครงสร้าง โครงสร้างแฝงแต่ละตัวโดยปกติจะสัมพันธ์กับการวัดหลายตัว ผู้วิจัยโดยมาก จะเชื่อมโยงโครงสร้างแฝงที่ต้องการวัดไปยังองค์ประกอบที่จะวิเคราะห์ในแบบจำลองการวัดนั้นคือ โครงสร้าง แฝงแต่ละตัวก็คือองค์ประกอบรวมภายในที่ถูกสัมพันธ์กับการวัด “ค่าน้ำหนัก” (loading) เชื่อมโยง โครงสร้างการวัดมีชื่อเป็นภาษากรีกว่า “lambda” (λ) แบบจำลองสมการโครงสร้างสามารถรวมทั้งสองส่วน ที่แยกกันได้นั้นคือ เมตริกซ์โหลด ค่าที่หนึ่งจะอยู่ด้านตัวแปรสังเกต X และอีกชุดหนึ่งจะอยู่ด้านตัวแปร สังเกต Y ในการใช้สมการโครงสร้าง แบบจำลองการวัด โดยมากเป็นแบบจำลองการวัดแบบคอนเจนเนอริค เมื่อการวัดแต่ละตัวถูกสัมพันธ์กับโครงสร้างแฝงเพียง 1 ตัว

6. ความคลาดเคลื่อนในการวัด (Measurement Error) ในการวัดใด ๆ ก็ตามย่อมไม่สมบูรณ์แบบ ดังนั้นในแบบจำลองสมการโครงสร้างก็จะรวมความ คลาดเคลื่อนในการวัดด้วย ความคลาดเคลื่อนในการวัดที่สัมพันธ์กับการวัด X จะมีชื่อว่า “Delta” (δ) ขณะสัมพันธ์กับการวัด Y จะมีชื่อว่า “Epsilon” (ϵ)

แบบจำลอง LISREL เต็มรูปแบบสามารถกำหนดได้ดังนี้ พิจารณาเวกเตอร์ $\eta' = (\eta_1, \eta_2, \dots, \eta_m)$ และ $\xi' = (\xi_1, \xi_2, \dots, \xi_n)$ ของตัวแปรแฝงที่เป็นตัว แปรอิสระและตัวแปรตาม ตามลำดับและเขียนเป็นระบบความสัมพันธ์โครงสร้างเชิงเส้น

$$\eta = \beta\eta + \gamma\xi + \zeta$$

เมื่อ β ($m \times m$) และ γ ($m \times n$) คือเมตริกซ์สัมประสิทธิ์อิทธิพลและ $\zeta' = (\zeta_1, \zeta_2, \dots, \zeta_m)$ คือเวกเตอร์ของส่วนเหลือ (Residual) ในสมการ (ความคลาดเคลื่อนในสมการ) β คืออิทธิพลทางตรงของตัวแปร η บนตัวแปร η ตัวอื่นๆ และ γ คืออิทธิพลทางตรงของตัวแปร ξ บนตัวแปร η และสมมติว่า ζ ไม่สัมพันธ์กับ ξ และ $\gamma - \beta$ เป็น Non-singular

เวกเตอร์ η และ ξ ไม่ได้เป็นตัวแปรสังเกต แต่เวกเตอร์ $Y' = (Y_1, Y_2, \dots, Y_p)$ และ $X' = (X_1, X_2, \dots, X_q)$ เป็นตัวแปรสังเกต ดังนั้น

$$Y = \lambda_y \eta + \varepsilon$$

$$\text{และ } X = \lambda_x \xi + \delta$$

เมื่อ ε และ δ คือ เวกเตอร์ของคลาดเคลื่อนในการวัด ในสมการแสดงการทอดย พหุคูณของ Y บน η และ X บน ξ ส่วน Y และ X ซึ่งเป็นตัวแปรที่สังเกตได้และ η และ ξ ตัวแปรแฝง ความคลาดเคลื่อน ε และ δ ถูกสมมติว่าไม่มีความสัมพันธ์ระหว่างกันแต่อาจจะสัมพันธ์ในตัวเอง ข้อตกลงที่ว่า ε ไม่สัมพันธ์กับ δ สามารถที่จะยึดหยุ่นได้

โดยสรุป แบบจำลอง LISREL เต็มรูปแบบจะถูกกำหนดโดยสมการ 3 สมการ

$$\text{แบบจำลองสมการ โครงสร้าง } \eta = \beta\eta + \gamma\xi + \zeta$$

$$\text{แบบจำลองการวัดสำหรับ } Y = \lambda\eta + \varepsilon$$

$$\text{แบบจำลองการวัดสำหรับ } X = \lambda\xi + \delta$$

และมีข้อตกลงเบื้องต้นที่ว่า

1. ζ ไม่สัมพันธ์กับ ξ
2. ε ไม่สัมพันธ์กับ η
3. δ ไม่สัมพันธ์กับ ξ
4. ζ, ε และ δ ไม่สัมพันธ์กัน
5. $\gamma - \beta$ เป็น non-singular (เมตริกซ์ที่หาอินเวอร์สได้)

ลำดับขั้นตอนการวิเคราะห์ด้วยโปรแกรม Amos

ขั้นตอนที่ 1 กำหนดแบบจำลองความสัมพันธ์ตามสมมติฐาน (Relation of Specification Model) การกำหนดลักษณะของแบบจำลองที่จะวิเคราะห์ โดยแบบจำลองนี้ได้มาจากการศึกษาทฤษฎีที่เกี่ยวข้องกับตัวแปรต่าง ๆ ที่กำหนดไว้ในแบบจำลองและนำมาเขียนเป็นแบบจำลองความสัมพันธ์เชิงสาเหตุ

แบบจำลอง Amos จะประกอบด้วยแบบจำลอง 2 แบบจำลอง ดังนี้

1. แบบจำลองการวัด (Measurement Model)

เป็นแบบจำลองแสดงสัมประสิทธิ์ถดถอยระหว่าง ตัวแปรแฝง (Latent Variables) กับตัวแปรสังเกตได้ (Observed Variables) ประกอบด้วย แบบจำลองการวัดสำหรับตัวแปรภายนอก และแบบจำลองการวัดสำหรับตัวแปรภายใน ในแบบจำลองการวัดนี้มีวิธีวิเคราะห์ข้อมูลที่สำคัญ 2 วิธีคือ

1.1 การวิเคราะห์องค์ประกอบ (Factor Analysis) เป็นการวิเคราะห์องค์ประกอบของตัวแปรแฝงที่ไม่สามารถสังเกตได้

1.2 การวิเคราะห์การถดถอยพหุคูณ (Multiple Regression Analysis) เป็นการวิเคราะห์ทำให้ได้ค่าสถิติที่ช่วยทำให้ทราบค่าพารามิเตอร์ที่แท้จริง และค่าตัวแปรที่วัดได้จะบอกค่าความคลาดเคลื่อนของการวัดในแต่ละตัวแปร

2. แบบจำลองสมการโครงสร้าง (Structural Equation Model)

เป็นแบบจำลองแสดงความสัมพันธ์โครงสร้างเชิงเส้นระหว่างตัวแปรแฝงด้วยกัน ซึ่งในแบบจำลองนี้มีวิธีวิเคราะห์ข้อมูลที่สำคัญ คือ การวิเคราะห์เส้นทาง ซึ่งเป็นการวิเคราะห์หาความสัมพันธ์เชิงสาเหตุระหว่างตัวแปรแฝงภายนอกและตัวแปรแฝงภายใน (นงลักษณ์ วิรัชชัย, 2542 :78) การวิเคราะห์เส้นทางโดยวิธีวิเคราะห์การถดถอยพหุคูณจะทำให้ค่าสัมประสิทธิ์การถดถอยมาตรฐาน (Standard Regression Coefficient) หรือค่า Beta ซึ่งเป็นค่าสัมประสิทธิ์เส้นทาง (Path Coefficient) หรือค่าอิทธิพลระหว่างตัวแปร ดังนั้นค่าขนาดอิทธิพลทางตรงของตัวแปรที่เป็น สาเหตุต่อตัวแปรที่เป็นผล ก็คือ ค่า Beta (β) ที่ปรากฏอยู่ในสมการพยากรณ์

ขั้นตอนที่ 2 การกำหนดข้อมูลจำเพาะของแบบจำลอง (Specification of The Model)

การวิเคราะห์เส้นทางด้วยโปรแกรม Amos นั้น สามารถวิเคราะห์ได้ทั้งแบบจำลองที่มีตัวแปรแฝงและ ตัวแปรสังเกตได้ วิเคราะห์ได้ทั้งข้อมูลที่เป็นแบบจำลองความสัมพันธ์ทางเดียวและความสัมพันธ์ย้อนกลับ ดังนั้นการวิเคราะห์ข้อมูลด้วยวิธีนี้ จึงต้องกำหนดข้อมูลจำเพาะของ

แบบจำลองความสัมพันธ์ของตัวแปรเพื่อ แสดงความสัมพันธ์ของตัวแปร ซึ่งสามารถกำหนดข้อมูลจำเพาะได้ 3 รูปแบบ (นงลักษณ์ วิรัชชัย, 2542 : 30)

1. พารามิเตอร์กำหนด (Fixed Parameter : FI) หมายถึง พารามิเตอร์ในแบบจำลองการวิจัยที่ไม่มี เส้นแสดงอิทธิพลระหว่างตัวแปรซึ่งสามารถกำหนดค่าความสัมพันธ์ในเมตริกซ์ด้วยสัญลักษณ์“0”

2. พารามิเตอร์บังคับ (Constrained Parameter: ST) หมายถึง พารามิเตอร์ในแบบจำลองการวิจัยที่มีเส้นแสดงอิทธิพลระหว่างตัวแปร และพารามิเตอร์ขนาดอิทธิพลนั้นเป็นค่าที่จะต้องมีการประมาณแต่มีเงื่อนไขกำหนดให้ พารามิเตอร์บางตัวมีค่าเฉพาะคงที่ ซึ่งถ้าบังคับให้เป็น 1 ก็จะสามารถกำหนดค่าความสัมพันธ์ ในเมตริกด้วยสัญลักษณ์ “1”

3. พารามิเตอร์อิสระ (Free Parameter: FR) หมายถึง พารามิเตอร์ในแบบจำลองการวิจัยที่ต้องการประมาณค่าและไม่ได้บังคับให้มีค่าอย่างใดอย่างหนึ่ง ใช้สัญลักษณ์ “*”

ขั้นตอนที่ 3 การระบุความเป็นไปได้ค่าเดียวของแบบจำลอง (Identification of The Model)

แบบจำลองสมการ โครงสร้างทุกชนิด เมื่อนำมาวิเคราะห์ห้ประมาณค่าพารามิเตอร์จะต้องมีการระบุ ความเป็นไปได้ค่าเดียวของพารามิเตอร์ที่จะประมาณค่า การประมาณค่าพารามิเตอร์ คือ การวิเคราะห์ข้อมูลจากกลุ่มตัวอย่าง โดยอาศัยการแก้สมการ โครงสร้างเพื่อหาค่าพารามิเตอร์ ซึ่งเป็นตัวไม่ทราบค่าในสมการ ถ้ามีจำนวนสมการ โครงสร้างเท่ากับจำนวน พารามิเตอร์ที่ต้องการประมาณค่า จะแก้สมการหารากของสมการได้ค่าเดียว

การระบุความเป็นไปได้ค่าเดียวของแบบจำลอง คือ การระบุว่าแบบจำลองนั้นสามารถประมาณ ค่าพารามิเตอร์ได้เป็นค่าเดียวหรือไม่ ถ้าจำนวนสมการ โครงสร้างเท่ากับจำนวน พารามิเตอร์ที่ไม่ทราบค่าใน แบบจำลอง จะประมาณค่าพารามิเตอร์ได้ค่าเดียวสำหรับพารามิเตอร์ที่ไม่ทราบค่าแต่ละตัว เรียกแบบจำลอง นั้นว่า แบบจำลองระบุความเป็นไปได้ค่าเดียวพอดี หรือแบบจำลองระบุพอดี (Just Identified Model) ถ้า จำนวนสมการมากกว่าจำนวนพารามิเตอร์ที่ไม่ทราบค่าในแบบจำลอง ทั้งนี้อาจเนื่องมาจากนักวิจัยมีเงื่อนไขบังคับ (Constrains) เพิ่มเติม หรืออาจเนื่องมาจากการที่นักวิจัยปรับแบบจำลองการวิจัยจากแบบจำลองเต็ม รูปเป็นแบบจำลองลดรูป อันเป็นการเพิ่มเงื่อนไขบังคับให้พารามิเตอร์ ซึ่งแทนเส้นอิทธิพลบางตัวมีค่าเป็นศูนย์ กรณีนี้เรียกแบบจำลองนั้นว่า แบบจำลองระบุความเป็นไปได้ค่าเดียวเกินพอดี หรือแบบจำลองระบุเกินพอดี (Over Identified Model) และถ้าจำนวนสมการน้อยกว่าจำนวนพารามิเตอร์ที่ไม่ทราบค่า เรียกแบบจำลองนั้นว่า แบบจำลองระบุความเป็นไปได้ค่าเดียวไม่พอดี (Under Identified Model) และแบบจำลองประเภทนี้จะ ไม่สามารถประมาณค่าพารามิเตอร์ได้ (Pedhazur,1982:615-616)

ขั้นตอนที่ 4 การประมาณค่าพารามิเตอร์จากแบบจำลอง (Parameter Estimation from the Model)

หลักการสำคัญในการวิเคราะห์แบบจำลอง Amos คือ การตรวจสอบความสอดคล้องกลมกลืน ระหว่างแบบจำลอง Amos ที่เป็นสมมติฐานวิจัยกับข้อมูลเชิงประจักษ์ การเปรียบเทียบใช้เมตริกซ์ความแปรปรวน-ความแปรปรวนร่วมเป็นตัวเกณฑ์ในการเปรียบเทียบ โดยนำเมตริกซ์ความแปรปรวน-ความแปรปรวนร่วมที่คำนวณได้จากกลุ่มตัวอย่างอันเป็นข้อมูลเชิงประจักษ์ (แทนเมตริกซ์ด้วยสัญลักษณ์ S) มา เปรียบเทียบกับเมตริกซ์ความแปรปรวนร่วมที่ถูกสร้างขึ้นจากพารามิเตอร์ที่ประมาณค่าได้จากแบบจำลอง Amos ที่เป็นสมมติฐานการวิจัย (แทนเมตริกซ์ด้วยสัญลักษณ์ Sigma) ถ้าเมตริกซ์ทั้งสองมีค่าใกล้เคียงกัน หมายความว่า แบบจำลอง Amos ที่เป็นสมมติฐานวิจัยมีความสอดคล้องกับข้อมูลเชิงประจักษ์

การประมาณค่าพารามิเตอร์จากแบบจำลอง คือ การวิเคราะห์ข้อมูลจากกลุ่มตัวอย่าง โดยอาศัย การแก้สมการ โครงสร้างด้วยการวิเคราะห์การถดถอยพหุคูณเพื่อหาค่าพารามิเตอร์ ซึ่งเป็นตัวที่ไม่ทราบค่าในสมการ ซึ่งการวิเคราะห์เส้นทางด้วย โปรแกรม Amos สามารถประมาณค่าพารามิเตอร์ได้ 7 วิธี

1. วิธีตัวแปรอินสตรูเมนต์ (Instrumental Variables: IV)
2. วิธีกำลังสองน้อยที่สุดสองขั้นตอน (Two-Stage Least Squares: TSLS)
3. วิธีกำลังสองน้อยที่สุดไม่ถ่วงน้ำหนัก (Unweighted Least Squares: ULS)
4. วิธีกำลังสองน้อยที่สุดถ่วงน้ำหนักทั่วไป (Generalized Least Squares: GLS)
5. วิธีไลค์ลิสทูดสูงสุด (Maximum Likelihood: ML)
6. วิธีกำลังสองน้อยที่สุดถ่วงน้ำหนักทั่วไป (Generally Weighted Least Squares: WLS)
7. วิธีกำลังสองน้อยที่สุดถ่วงน้ำหนักแนวทแยง (Diagonally Weighted Least Square: DWLS)

วิธีการทั้ง 7 ชนิดนี้จะให้ความสอดคล้องในการประมาณค่าพารามิเตอร์ หมายความว่า เมื่อวิเคราะห์ข้อมูลชุดเดียวกันด้วยวิธีการทั้ง 7 วิธี จะประมาณค่าพารามิเตอร์ได้ใกล้เคียงกันข้อแตกต่าง

วิธีประมาณค่าพารามิเตอร์ที่นิยมกันมาก คือ วิธีความเป็นไปได้สูงสุด (Maximum Likelihood : ML) หรือวิธีไลค์ลิสทูดสูงสุด การประมาณค่าพารามิเตอร์ด้วยวิธี ML เป็นวิธีการที่ใช้ในการวิเคราะห์แบบจำลอง Amos ที่แพร่หลายมากที่สุด วิธีนี้ใช้ฟังก์ชันความกลมกลืนที่ไม่ใช่ฟังก์ชันแบบเส้นตรง แต่ก็ยังเป็นฟังก์ชันที่บอก ความแตกต่างระหว่างเมตริกซ์ S กับ Sigma ได้ ถ้าเมตริกซ์ทั้งสองมีค่าใกล้เคียงกัน เทอมแรกของฟังก์ชันจะมี ค่าเท่ากับเทอมที่สาม ในขณะที่เทอมกลางมีค่าเป็นศูนย์ นอกจากนี้การประมาณค่าด้วยวิธี ML นี้มีความคงเส้น คงวา มีประสิทธิภาพและเป็นอิสระจาก

มาตรวัด การแจกแจงสุ่มของค่าประมาณพารามิเตอร์ที่ได้จากวิธี ML เป็นแบบปกติและความแปรปรวนของค่าประมาณขึ้นอยู่กับขนาดของค่าพารามิเตอร์ (นงลักษณ์ วิรัชชัย, 2542)

ขั้นตอนที่ 5 การทดสอบความกลมกลืนหรือความสอดคล้อง (Goodness of Fit Test)

การทดสอบความสอดคล้อง (Goodness of Fit Test) ระหว่างข้อมูลจากกลุ่มตัวอย่างหรือข้อมูลเชิงประจักษ์ กับแบบจำลองสมมติฐานการวิจัย เป็นการเปรียบเทียบเมตริกซ์ที่ได้จากแบบจำลองสมมติฐาน การวิจัย (สัญลักษณ์ \sum) กับเมตริกซ์ที่เป็นข้อมูลเชิงประจักษ์ (สัญลักษณ์ S) เพื่อตรวจสอบความตรงของ แบบจำลอง (Model Validation) สมมติฐานที่ใช้ในการทดสอบ คือ $H_0 : \sum = S$ ค่าสถิติที่ใช้ตรวจสอบความตรงของแบบจำลอง เป็นค่าสถิติที่ใช้วัดระดับความกลมกลืนเพื่อทดสอบความสอดคล้องของรูปแบบสมมติฐาน การวิจัยกับข้อมูลเชิงประจักษ์ดังนี้ (Joreskog and Sorbom, 1973 :122-125)

1. ค่าสถิติไค-สแควร์ (Chi-Square Statistics : χ^2) เป็นค่าสถิติที่ใช้ทดสอบสมมติฐานทางสถิติว่า แบบจำลองสมมติฐานไม่แตกต่างจากข้อมูลใช่หรือไม่ ถ้าค่าสถิติไค-สแควร์ มีค่าต่ำมากหรือยิ่งเข้าใกล้ศูนย์มากเท่าไรแสดงว่าแบบจำลองมีความสอดคล้องกับข้อมูลเชิงประจักษ์การใช้ค่าไค-สแควร์ เป็นค่าสถิติทดสอบ ความสอดคล้องหรือความไม่สอดคล้องนั้น ถ้าหากมีค่ามากจนมีนัยสำคัญทางสถิติ นั่นคือ รูปแบบไม่สอดคล้อง (Bad Fit) และถ้าหากมีค่าน้อยมากจนไม่มีนัยสำคัญทางสถิติ แสดงว่า รูปแบบสอดคล้อง (good fit) ค่า df เป็นมาตรฐานที่ใช้ในการตัดสินใจไค-สแควร์ ว่า มีค่ามากหรือน้อย

การวัด χ^2 จะถูกใช้ในการทดสอบทางสถิติเป็นการทดสอบแบบจำลอง โดยมี Degree of Freedom ของ χ^2 ดังนี้

$$df = (p + q) (p + q + 1) - t$$

เมื่อ $p + q$ คือจำนวนของตัวแปรสังเกตที่ถูกวิเคราะห์ และ t คือจำนวนของ พารามิเตอร์ที่ถูกประมาณค่าอิสระ ค่า p -value จะถูกรายงาน โดยโปรแกรมเป็นระดับความน่าจะเป็น นั่น คือ ความน่าจะเป็นของค่า χ^2 มีมากจนไม่มีนัยสำคัญทางสถิติแสดงว่าแบบจำลองนั้นสอดคล้องกับข้อมูล

โดยจะ คำนวณค่า Chi-Square ดังนี้

$$\chi^2 = (n-1) \text{FML}$$

โดย FML คือ Minimum Fit Function Value

มีสมมติฐาน คือ H0: แบบจำลองมีความสอดคล้องดี

H1: แบบจำลองยังไม่สอดคล้อง

เมื่อ S แทนเมตริกซ์ความแปรปรวน – ความแปรปรวนร่วมของข้อมูลเชิงประจักษ์ \sum แทนเมตริกซ์ความแปรปรวน – ความแปรปรวนร่วมของตัวแปรสังเกตได้ที่ประมาณจากแบบจำลอง

ถ้าค่าไค-สแควร์มีนัยสำคัญแสดงว่า แบบจำลองกับข้อมูลเชิงประจักษ์ไม่สอดคล้องกลมกลืนกัน ปัจจัยที่มีอิทธิพลต่อค่าไค-สแควร์คือ ขนาดกลุ่มตัวอย่าง และการฝ่าฝืนการแจกแจงของข้อมูลแบบปกติพหุ (Joreskog & Sorbom, 1988) ดังนั้น การใช้เพียงค่าสถิติไค-สแควร์สรุปความสอดคล้องระหว่างแบบจำลอง กับข้อมูลเชิงประจักษ์ จึงเป็นการพิจารณาอย่างคร่าวๆ เท่านั้น (Bollen & Long, 1993)

2. ดัชนีวัดระดับความสอดคล้อง (Goodness of Fit Index: GFI) เป็นดัชนีที่ใช้ในการเปรียบเทียบ ระดับความสอดคล้องกลมกลืนกับข้อมูลเชิงประจักษ์ของแบบจำลอง หรือกล่าวอีกนัยหนึ่งคือ ดัชนี GFI เป็น ดัชนีที่วัดการผันแปรและการผันแปรร่วมที่แบบจำลองสามารถอธิบายได้ค่า GFI มีค่าอยู่ระหว่าง 0 และ 1 หากมีค่ามากกว่า 0.90 แสดงว่า แบบจำลองมีความสอดคล้องกับข้อมูลเชิงประจักษ์(ค่า GFI จะไม่ขึ้นอยู่กับ ขนาดของกลุ่มตัวอย่าง) GFI มีสมการดังนี้

$$GFI = 1 - \frac{(s - \hat{\sigma})' W^{-1} (s - \hat{\sigma})}{s' W^{-1} s}$$

s แทนสมาชิกในแนวทแยงและได้แนวทแยงของเมตริกซ์ S

$\hat{\sigma}$ แทนสมาชิกในแนวทแยงและได้แนวทแยงของเมตริกซ์ σ

W แทนเมตริกซ์ใช้ตัวนำหน้า

3. ค่าดัชนีวัดระดับความสอดคล้องที่ปรับแล้ว (Adjusted Goodness of Fit Index: AGFI) ซึ่งนำ GFI มาปรับแก้ด้วยอัตราความเป็นอิสระของแบบจำลอง และคำนึงถึงขนาดของตัวแปรและกลุ่มตัวอย่าง ค่านี้ ใช้เช่นเดียวกับ GFI ค่า GFI และ AGFI ที่เข้าใกล้ 1 แสดงว่า ตัวแบบมีความสอดคล้องกับข้อมูลเชิงประจักษ์ AGFI มีสมการ ดังนี้ (d คือ Degree of Freedom)

$$AGFI = 1 - \frac{(p-q)(p+q+1)}{2d} (1 - GFI)$$

4. ค่าดัชนีความพอเหมาะพอดีของแบบจำลองประหยัด (The Parsimonious Goodness of Fit Index (PGFI) ที่ปรับแก้จาก GFI คำนวณได้จาก

$$PGFI = 1 - \left(\frac{p}{N}\right) \times GFI$$

เมื่อ P คือ จำนวนของพารามิเตอร์ที่ถูกประมาณค่าในแบบจำลอง และ
N คือ จำนวนชุดข้อมูล

PGFI จะมีพิสัยอยู่ระหว่าง 0 ถึง 1 ซึ่งถ้าค่ายิ่งสูงบ่งบอกถึงความประหยัดมาก ค่าสูงในที่นี้ไม่มีเกณฑ์กำหนดว่าเท่าไร

5. ค่า RMSEA (Root Mean Square Error of Approximation: RMSEA) เป็นค่าที่บ่งบอกถึงความไม่สอดคล้องของตัวแบบที่สร้างขึ้นกับเมตริกซ์ความแปรปรวนร่วมของประชากร ค่า RMSEA ที่ใช้ได้และ ถือว่าตัวแบบที่สร้างขึ้นสอดคล้องกับตัวแบบไม่ควรเกิน 0.08 RMSEA มีสมการ ดังนี้

$$RMSEA = \sqrt{\frac{\frac{\chi^2_{t-df_t}}{n-1}}{df_t}}$$

χ^2_t = ค่าไค-สแควร์ของแบบจำลองที่ปรับแก้แล้ว

n = ขนาดตัวอย่าง

df = ค่าองศาอิสระของแบบจำลองที่ปรับแก้แล้ว

6. ดัชนีรากของค่าเฉลี่ยกำลังสองของส่วนเหลือ (Root Mean Square Residual: RMR) เป็นดัชนี ที่ใช้เปรียบเทียบระดับความกลมกลืนกับข้อมูลเชิงประจักษ์ของแบบจำลองสองแบบจำลองเฉพาะกรณีที่เป็น การเปรียบเทียบโดยใช้ข้อมูลชุดเดียวกัน ดัชนี RMR บอกขนาดของส่วนที่เหลือ โดยเฉลี่ยจากการเปรียบเทียบ ระดับความกลมกลืนของแบบจำลองสองแบบจำลองกับข้อมูลเชิงประจักษ์ และจะใช้ได้ดีต่อเมื่อตัวแปร ภายนอกและตัวแปรสังเกตได้เป็นตัวแปรมาตรฐาน ค่าดัชนี RMR ยิ่งเข้าใกล้ศูนย์ แสดงว่า แบบจำลองมีความ กลมกลืนกับข้อมูลเชิงประจักษ์ RMR มีสมการ ดังนี้

$$RMR = \left[2 \sum_{i=1}^{p+q} \sum_{j=1}^i (s_{ij} - \hat{\sigma}_{ij})^2 / (p+q)(p+q+1) \right]^{\frac{1}{2}}$$

RMR มีค่าอยู่ระหว่าง 0 ถึง 1 ถ้าหากมีค่าต่ำกว่า 0.05 แปลได้ว่าแบบจำลองสอดคล้องกับข้อมูล ค่า Standardized RMR (SRMR) เป็นค่าส่วนเหลือที่ปรับเป็นค่ามาตรฐาน (ค่าส่วนเหลือหารด้วยค่าผิดพลาด 33 มาตรฐานที่ประมาณได้) ค่าของ Standardized RMR ควรมีค่าน้อยกว่า 0.05 จึงจะสรุปได้ว่าแบบจำลอง สอดคล้องกลมกลืนกับข้อมูลเชิงประจักษ์

7. ดัชนีการตรวจสอบความถูกต้องไขว้ที่คาดหวัง (Expected Cross Validation Index : ECVI) เป็นการทดสอบภาพรวมของความคลาดเคลื่อนระหว่างเมตริกซ์ความแปรปรวนร่วมของข้อมูลเชิงประจักษ์กับ เมตริกซ์ความแปรปรวนร่วมของตัวแปรสังเกตได้ที่ประมาณจากโมเดลมีสมการ ดังนี้

$$ECVI = (x^2/n) + 2(t/n)$$

เมื่อ t คือ จำนวนของพารามิเตอร์ และ n คือ จำนวนกลุ่ม

การปรับแบบจำลอง (Model Adjustment) ถ้าผลการเปรียบเทียบตัวแบบเบื้องต้นและตัวแบบสุดท้ายแตกต่างกันอย่างมีนัยสำคัญทางสถิติ แสดงว่า แบบจำลองสมมติฐานการวิจัยไม่สอดคล้องกลมกลืนกับข้อมูลเชิงประจักษ์ มีข้อผิดพลาดเกี่ยวกับ ทฤษฎี ต้องมีการปรับแก้แบบจำลองสมมติฐานตามคำแนะนำของโปรแกรม และนำมาดำเนินการวิเคราะห์ใหม่ ตั้งแต่ต้นจนกว่าผลการเปรียบเทียบไม่มีความแตกต่างกัน

ขั้นตอนที่ 6 การแปลความหมายผลการวิเคราะห์ข้อมูล (Translation of Result Analysis)

แปลความหมายผลการวิเคราะห์ข้อมูล (Translation of Result Analysis) หมายถึง การนำค่าสัมประสิทธิ์เส้นทางที่ได้จากการคำนวณนำมาใช้ในการอธิบายความสัมพันธ์เชิงเหตุและผล โดยใช้ค่าสัมประสิทธิ์เส้นทางที่มีนัยสำคัญทางสถิติมาแทนค่าในแบบจำลอง ค่าสัมประสิทธิ์เส้นทางจะบอกขนาดอิทธิพลและทิศทางของตัวแปรเหตุต่อตัวแปรผล โดยทิศทางของความสัมพันธ์เชิงเหตุและผลนั้นมี 2 ประเภท คือ อิทธิพลทางตรงและอิทธิพลทางอ้อม

ตอนที่ 6 งานวิจัยที่เกี่ยวข้อง

Serdar Ulubeyli Jr (2013) ได้ศึกษางานวิจัยเรื่องแรงขับเคลื่อนประสิทธิภาพการทำงาน ด้านสิ่งแวดล้อมของโรงงานปูนซีเมนต์ งานวิจัยนี้มีวัตถุประสงค์เพื่อเปิดเผยผลกระทบของ 5 กลยุทธ์อุตสาหกรรม (IFs) ในการใช้กลยุทธ์การแข่งขัน ที่อิงกับปัจจัยการผลิต (CS) และ

เพื่อกำหนดความสัมพันธ์ของ CSs เหล่านี้ในโรงงานปูนซีเมนต์กับผลดำเนินงานด้านสิ่งแวดล้อม (EPs) โดยทำการเก็บข้อมูลจากผู้ผลิตปูนซีเมนต์ในประเทศตุรกี การศึกษานี้ใช้วิธีการสมการโครงสร้างเพื่อตรวจสอบความสัมพันธ์ระหว่าง IFs, CS และ EP ผลการวิจัยพบว่าโรงงานปูนซีเมนต์ที่มีความได้เปรียบในด้านอำนาจต่อรองของผู้ซื้อต่ำ คู่แข่งน้อย มีกลยุทธ์ด้านพลังงานและวัตถุดิบที่แข็งแกร่ง นอกจากนี้ข้อได้เปรียบของอำนาจต่อรองของซัพพลายเออร์ที่ต่ำและมีสารถแทนต่ำทำให้เกิดกลยุทธ์การแข่งขันด้านวัตถุดิบ สุกท้ายกลยุทธ์ด้านพลังงานและวัตถุดิบจะเพิ่มประสิทธิภาพของการแข่งขันด้านทรัพยากรมนุษย์ด้วย

Kenneth Wilburn Green (2014) ได้ศึกษางานวิจัยเรื่องผลกระทบความต้องการทางการตลาดต่อกลยุทธ์ความยั่งยืนด้านสิ่งแวดล้อม โดยมีวัตถุประสงค์เพื่อประเมินผลกระทบของการวางแผนทางการตลาดที่กำหนดไว้ในการดำเนินการตามแนวทางปฏิบัติแผนการดำเนินการด้านซัพพลายเชนเพื่อสิ่งแวดล้อม โดยใช้ข้อมูลที่รวบรวมจากผู้จัดการการผลิต 225 คน มาวิเคราะห์โดยใช้วิธีการสร้างแบบจำลองสมการ โครงสร้าง ผลการวิจัยระบุว่า การวางแผนทางการตลาดทั้งทางตรงและทางอ้อม (ผ่านแนวทางการจัดการห่วงโซ่อุปทานสีเขียว) ส่งผลกระทบต่อผลดำเนินงานด้านสิ่งแวดล้อม

Wantao et al. (2014) ได้ศึกษางานวิจัยเรื่อง การบูรณาการการจัดการห่วงโซ่อุปทานด้านสิ่งแวดล้อมเพื่อเพิ่มความสามารถในการดำเนินงาน วัตถุประสงค์การวิจัยครั้งนี้เพื่อเพิ่มศักยภาพก่อนการจัดการห่วงโซ่อุปทานด้านสิ่งแวดล้อมและทำการทดสอบกรอบแนวความคิดในสามมิติ คือ 1) การจัดการห่วงโซ่อุปทานด้านสิ่งแวดล้อมภายในองค์กรและ 2) การจัดการห่วงโซ่อุปทานด้านสิ่งแวดล้อมกับลูกค้าและซัพพลายเออร์ และ 3) การจัดการห่วงโซ่อุปทานด้านสิ่งแวดล้อมที่ส่งผลต่อการดำเนินงาน ใช้กลุ่มตัวอย่างในการศึกษาคือผู้ผลิตในอุตสาหกรรมยานยนต์ จำนวน 126 แห่งในประเทศจีน โดยใช้เครื่องมือการวิเคราะห์ข้อมูลด้วยวิธีการสร้างแบบจำลองสมการเชิงโครงสร้าง ผลการวิจัยพบว่า ความสัมพันธ์ของการจัดการห่วงโซ่อุปทานด้านสิ่งแวดล้อมภายในองค์กรส่งผลทางบวกต่อความสามารถในการดำเนินงาน โดยลูกค้าและซัพพลายเออร์ที่มีคุณภาพสามารถประหยัดค่าใช้จ่ายการดำเนินงาน และผลกระทบที่ผู้บริหารควรคำนึงถึงคือการพิจารณาการจัดการห่วงโซ่อุปทานด้านสิ่งแวดล้อมภายในและการจัดการห่วงโซ่อุปทานกับลูกค้าและซัพพลายเออร์ เมื่อการจัดการห่วงโซ่อุปทานด้านสิ่งแวดล้อมอย่างยั่งยืนอาจเกิดอุปสรรคจากปัจจัยภายนอกที่ไม่สามารถควบคุมได้

V. Mani, Rajat Agrawal & Vinay Sharma (2014) ได้ศึกษางานวิจัยเรื่องการวิเคราะห์ความยั่งยืนทางสังคมในห่วงโซ่อุปทาน การศึกษานี้มีวัตถุประสงค์เพื่อระบุตัวเลือกที่หลากหลายและความสัมพันธ์ระหว่างกันในการใช้มาตรการความยั่งยืนทางสังคมในห่วงโซ่อุปทาน ความยั่งยืน

ทางสังคมในห่วงโซ่อุปทานได้รับความสนใจเพิ่มมากขึ้นในช่วงไม่กี่ปีที่ผ่านมาเนื่องจากความตระหนักที่เพิ่มขึ้นเกี่ยวกับความยุติธรรม สุขภาพและความปลอดภัยการศึกษาเด็กและแรงงานที่ถูกผูกมัดและการปฏิบัติตามหลักจริยธรรมใน บริษัท ต่างๆ ใช้เครื่องมือการวิจัยที่หลากหลายใช้การวิเคราะห์ MICMAC ในการวิเคราะห์รูปแบบ โครงสร้างของผู้สนับสนุนเพื่อให้เกิดความยั่งยืนทางสังคม และวิเคราะห์ปัญหาโดยใช้เทคนิคการสร้างแบบจำลองโครงสร้างในการตีความในการศึกษาครั้งนี้มีผู้เชี่ยวชาญที่เกี่ยวข้อง 14 คนและจากการทบทวนวรรณกรรมและการหารือกับผู้เชี่ยวชาญจากสถาบันการศึกษาและอุตสาหกรรม ความกดดันในการแข่งขันนำไปสู่จุดสูงสุดของ digraph ที่มีค่า DP สูงตามด้วยความต้องการของลูกค้าสภาพคล่องทางการเงินและความกังวลทางสังคม การรับรู้ถึงความยั่งยืนทางสังคมอยู่ในระดับสุดท้ายโดยมีค่า DP น้อยที่สุด

Flavio Hourneaux Jr (2018) ได้ศึกษางานวิจัยเรื่องสามมุมมองในการวัดประสิทธิภาพความยั่งยืนในอุตสาหกรรม โดยมีวัตถุประสงค์งานวิจัยคือการเสนอตัวชี้วัดด้านความยั่งยืนในอุตสาหกรรม โดยใช้การวิจัยเป็นทั้งเชิงคุณภาพและเชิงปริมาณ ทดสอบสมมติฐานสามข้อสร้างความสัมพันธ์ระหว่างระดับการใช้งานตัวชี้วัด TBL และระดับการใช้งานที่แตกต่างกันในบริษัท โดยผู้วิจัยใช้การวิเคราะห์ปัจจัยเชิงยืนยัน (CFA) เพื่อตรวจสอบความถูกต้องของขนาดและแบบจำลองสมการ โครงสร้างเพื่อเป็นตัวแทนของแบบจำลองการวัดและทำการสำรวจรวบรวม 149 บริษัทในอุตสาหกรรม ผลลัพธ์ชี้ให้เห็นว่ามีความสัมพันธ์เชิงบวกระหว่างระดับการใช้ตัวชี้วัดด้านสิ่งแวดล้อมและตัวชี้วัดทางสังคม ตัวชี้วัดทางเศรษฐกิจและสังคมมีระดับการใช้งานที่แตกต่างกันในบริษัท , ความสัมพันธ์เชิงบวกระหว่างระดับการใช้ตัวชี้วัดสิ่งแวดล้อมและสังคม และการใช้ตัวชี้วัดทางเศรษฐกิจยังไม่ได้รับการยืนยัน ผลการวิจัยแนะนำให้ทำการสร้างวิธีการวัดประสิทธิภาพที่ยั่งยืนสำหรับบริษัทและอุตสาหกรรมโดยเน้นความแตกต่างในระดับการใช้งานสำหรับสามมิติของความยั่งยืน

Refandi Budi Deswanto & Sylvia Veronica Siregar (2019) ได้ศึกษางานวิจัยเรื่องความสัมพันธ์ระหว่างการเปิดเผยข้อมูลด้านสิ่งแวดล้อมกับผลการดำเนินงานด้านการเงิน ผลการดำเนินงานด้านสิ่งแวดล้อมและคุณค่าของบริษัท ในการศึกษาครั้งนี้มีวัตถุประสงค์เพื่อตรวจสอบทั้งความสัมพันธ์ทางตรงและทางอ้อมของการเปิดเผยข้อมูลด้านสิ่งแวดล้อมกับผลการดำเนินงานทางการเงิน ผลการดำเนินงานด้านสิ่งแวดล้อมและความมั่นคง ใช้กลุ่มตัวอย่างคือ บริษัทที่จดทะเบียนในตลาดหลักทรัพย์อินโดนีเซียในอุตสาหกรรมเกษตร อุตสาหกรรมเหมืองแร่ อุตสาหกรรมพื้นฐานและเคมีภัณฑ์ อุตสาหกรรมเบ็ดเตล็ดและอุตสาหกรรมสินค้าอุปโภคบริโภคและการเข้าร่วม โครงการประเมินผลการปฏิบัติงานด้านการจัดการสิ่งแวดล้อม (PROPER / Program Penilaian Peringkat Kinerja Perusahaan) ของกระทรวงสิ่งแวดล้อม

สาธารณรัฐอินโดนีเซียหรือได้รับรางวัลอุตสาหกรรมสีเขียวจากกระทรวงสาธารณสุขอินโดนีเซีย ปี 2555-2557 รวบรวมข้อมูลจากรายงานความยั่งยืนรายงานประจำปีและงบการเงินประจำปี ผู้วิจัยใช้การสร้างแบบจำลองสมการพร้อมกันและการวิเคราะห์การถดถอยของข้อมูลแบบพหุคูณ ผลการวิจัยพบว่าผลการดำเนินงานทางการเงินไม่ได้ส่งผลกระทบต่อเปิดเผยข้อมูลด้านสิ่งแวดล้อม ผลการดำเนินงานด้านสิ่งแวดล้อมที่ล่าช้ากว่ามีผลในเชิงบวกต่อการเปิดเผยข้อมูลด้านสิ่งแวดล้อมในปัจจุบันและการเปิดเผยข้อมูลด้านสิ่งแวดล้อมจะไม่ส่งผลกระทบต่อมูลค่าตลาดของบริษัท

Kenneth W. Green Jr (2019) ได้ศึกษางานวิจัยเรื่องแนวทางการจัดการห่วงโซ่อุปทานด้านสิ่งแวดล้อม:ส่งผลกระทบต่อผลการดำเนินงานของธุรกิจ วัตถุประสงค์การวิจัยคือการทดสอบสมมติฐานการมีส่วนร่วมอย่างมีนัยสำคัญต่อปัจจัยที่เกี่ยวข้องกับผลกระทบของการจัดการห่วงโซ่อุปทานเพื่อสิ่งแวดล้อม (GSCM) การปฏิบัติเกี่ยวกับประสิทธิภาพ บทความนี้ยังมีวัตถุประสงค์เพื่อสร้างทฤษฎีและประเมินเชิงประจักษ์เกี่ยวกับการปฏิบัติที่ครอบคลุมของ GSCM และแบบจำลองประสิทธิภาพ แบบจำลองดังกล่าวได้รวมแนวทางปฏิบัติด้านซัพพลายเชนเพื่อสิ่งแวดล้อมที่เชื่อมโยงผู้ผลิตกับพันธมิตรซัพพลายเชน (ทั้งซัพพลายเออร์และลูกค้า) เพื่อสนับสนุนความยั่งยืนด้านสิ่งแวดล้อมตลอดห่วงโซ่อุปทาน โดยใช้ข้อมูลที่รวบรวมจากผู้จัดการการผลิต 159 คน ถูกวิเคราะห์โดยใช้วิธีการสร้างแบบจำลองสมการโครงสร้าง ผู้จัดการฝ่ายผลิตให้ข้อมูลที่สะท้อนถึงระดับที่องค์กรของพวกเขาทำงานกับซัพพลายเออร์และลูกค้าเพื่อปรับปรุงความยั่งยืนด้านสิ่งแวดล้อมของห่วงโซ่อุปทานผลการวิจัยพบว่าโดยทั่วไปแล้วการใช้แนวปฏิบัติ GSCM โดยองค์กรการผลิตจะนำไปสู่การปรับปรุงประสิทธิภาพด้านสิ่งแวดล้อมและประสิทธิภาพทางเศรษฐกิจ ประสิทธิภาพการดำเนินงานช่วยเพิ่มประสิทธิภาพขององค์กร

Chiranjit Das & Sanjay Jharkharia (2018) ได้ศึกษางานวิจัยเรื่อง ผลกระทบของการปฏิบัติเรื่องการปลดปล่อยก๊าซคาร์บอนในห่วงโซ่อุปทานกับการพัฒนาอย่างยั่งยืนด้านสิ่งแวดล้อม การศึกษาเชิงประจักษ์กับธุรกิจการผลิตในประเทศอินเดีย วัตถุประสงค์การวิจัยนี้คือเพื่อตรวจสอบสังเกตความสัมพันธ์ระหว่างการปฏิบัติการปล่อยก๊าซคาร์บอนในห่วงโซ่อุปทานและความสัมพันธ์กับความยั่งยืนของสิ่งแวดล้อม (ES) และผลการดำเนินงานทางเศรษฐกิจ (EP) ของบริษัท การศึกษายังรวมถึงการตรวจสอบแนวทางปฏิบัติของการปล่อยก๊าซคาร์บอนในห่วงโซ่อุปทาน โดยกลุ่มตัวอย่างคือบริษัทผู้ผลิตในอินเดีย ใช้ระเบียบวิธีการวิจัย จากการสำรวจโดยใช้แบบสอบถามข้อมูลที่ได้รับจาก 83 บริษัทการผลิตของอินเดียได้รับการวิเคราะห์โดยใช้เทคนิคการสร้างแบบจำลองความแปรปรวนของสมการ โครงสร้างเพื่อทดสอบสมมติฐานที่เสนอ ผลการวิจัยแสดงให้เห็นว่าการกำกับดูแลคาร์บอนเป็นกลยุทธ์ที่จำเป็นสำหรับการยอมรับแนวทางปฏิบัติด้านซัพพลายเชน

ในทำนองเดียวกันผลิตภัณฑ์คาร์บอนต่ำและการออกแบบกระบวนการ (LCPPD) การผลิตและโลจิสติกส์นำไปสู่การปรับปรุง ES นอกจากนี้การจัดซื้อคาร์บอนต่ำมีความสัมพันธ์เชิงบวกกับการยอมรับ LCPPD การผลิตและการขนส่ง ไม่พบความสัมพันธ์ที่สำคัญระหว่างการยอมรับแนวทางปฏิบัติของซัพพลายเชนและ EP ของบริษัท

Kirsten Rae (2019) ได้ศึกษางานวิจัยเรื่อง ความสัมพันธ์ระหว่างแรงจูงใจของพนักงานขององค์กรต่าง ๆ และประสิทธิภาพด้านสิ่งแวดล้อม การวิจัยครั้งนี้มีวัตถุประสงค์เพื่อตรวจสอบความสัมพันธ์ระหว่างพนักงานที่มีแรงบันดาลใจและประสิทธิภาพด้านสิ่งแวดล้อม โดยใช้ระเบียบวิธีการวิจัยโดยการสำรวจที่ดำเนินการด้วยตนเอง เพื่อรวบรวมข้อมูลสำหรับการศึกษาจาก 300 องค์กรที่ดำเนินงานในออสเตรเลีย การวิเคราะห์ปัจจัยเชิงยืนยันใช้เพื่อทดสอบความเที่ยงตรงของแบบจำลองการวัดต่าง ๆ และใช้การสร้างแบบจำลองสมการโครงสร้างเพื่อทดสอบข้อเสนอสองแบบสำหรับการศึกษานี้ ผลการวิจัยพบว่าผลลัพธ์จะระบุความสัมพันธ์ที่สำคัญระหว่างความมุ่งมั่นทางอารมณ์กระบวนการปฏิบัติงานของพนักงานและการฝึกอบรมและการปรับปรุงประสิทธิภาพด้านสิ่งแวดล้อมซึ่งเป็นสื่อกลางผ่านกระบวนการสร้างคุณค่าการปฏิบัติงาน การปรับปรุงกระบวนการและกระบวนการนวัตกรรม นอกจากนี้ยังมีชุดของความสัมพันธ์ตามลำดับระหว่างการปฏิบัติงานและการปรับปรุงกระบวนการ และความสัมพันธ์ตามลำดับระหว่างการปรับปรุงกระบวนการและกระบวนการนวัตกรรม

Danilo de Oliveira Sampaio (2019) ได้ศึกษางานวิจัยเรื่อง ผู้บริโภคอาหารอินทรีย์และการพัฒนาที่ยั่งยืนในบราซิล วัตถุประสงค์ของงานวิจัยนี้เพื่อตรวจสอบสาเหตุที่ผู้บริโภคอาหารออร์แกนิกของบราซิลเลือกอาหารประเภทนี้ในร้านค้าปลีกโดยคำนึงถึงการพัฒนาที่ยั่งยืน ใช้ระเบียบวิธีการวิจัยเชิงคุณภาพรวมถึงขั้นตอนการสำรวจเกี่ยวกับวิธีการวิจัย กลุ่มสนทนาสองกลุ่ม (FGs) ได้รับการพัฒนาในขั้นตอนเชิงคุณภาพจากนั้นทำการสร้างแบบจำลองสมการโครงสร้างโดยใช้การสำรวจในการออกแบบเชิงปริมาณ ตัวอย่างเป็นแบบไม่น่าจะเป็นแบบไม่ตั้งใจเพื่อความสะดวกและเข้าถึงได้ (n=4560) ผู้บริโภคอาหารออร์แกนิกได้รับการกล่าวถึงในการค้าปลีกอาหารประเภทต่างๆ: ซูเปอร์มาร์เก็ตร้านอาหารและร้านค้าปลีกเฉพาะทาง โดยผลการวิจัยพบว่ามีเพียงหนึ่งใน 12 สมมติฐานที่ไม่ได้รับการยืนยัน จากการ Fogus Grop ให้ข้อมูลที่สำคัญสำหรับการพัฒนาแบบสอบถามที่ใช้ในการสำรวจ โครงสร้างภายนอก ความตั้งใจที่จะซื้อแสดงค่าสัมประสิทธิ์สหสัมพันธ์ 41 เปอร์เซ็นต์ (R² 41 เปอร์เซ็นต์) ระบุว่า 41 เปอร์เซ็นต์ของความผันแปรเหล่านี้ถูกอธิบายโดยโครงสร้างภายนอก ถือได้ว่าหนึ่งในผลงานทางวิชาการของการวิจัยนี้คือการพัฒนารูปแบบที่ผลักดันวิถีพฤติกรรมซื้อ / การบริโภคอาหารอินทรีย์ในบราซิลเกิดขึ้นจากการทบทวนวรรณกรรม สามารถสรุปตัวแปรที่ศึกษาได้ดังนี้

ตารางที่ 2.11 ตารางสรุปตัวแปรการวิจัย

ปัจจัย	องค์ประกอบ	งานวิจัยที่เกี่ยวข้อง
ผลดำเนินงานด้านการพัฒนา โซ่อุปทานที่ยั่งยืน (Sustainable Supply Chain Performance)	ผลดำเนินงานด้านเศรษฐกิจ (Economic Performance)	Narit Doungsuwan (2014) Anthony T.Charles (1994) Heather Boyd (2006) Adrianto (2005) Liu (2005) Charles A.T.(2000) Pitcher, T.J. (1999) Matsuda and Y. Sakuma. (2005) Liya Jayalal (2013) Hameed Olusegun Adebambo (2013) S. Vinodh (2012) Ming-Kuei Chien (2014) Anis Fadzlin Mohd Zubir (2012) Liudan jiao (2016) Weihua Liu,Enze Bai (2016) Sunil Luthra (2016) XiaoLi Zhang (2017) Janne Huiskonenc (2017)
	ผลดำเนินงานด้านสังคม (Environmental Performance)	Narit Doungsuwan (2014) Anthony T.Charles (1994) Heather Boyd (2006) Adrianto (2005) Liu (2005) Charles A.T.(2000) Pitcher, T.J. (1999) Matsuda and Y. Sakuma. (2005)

ตารางที่ 2.11 ตารางสรุปตัวแปรการวิจัย (ต่อ)

ปัจจัย	องค์ประกอบ	งานวิจัยที่เกี่ยวข้อง
	ผลดำเนินงานด้านสังคม (Environmental Performance)(ต่อ)	Liya Jayalal (2013) Hameed Olusegun Adebambo (2013) S. Vinodh (2012) Ming-Kuei Chien (2014) Anis Fadzlin Mohd Zubir (2012) Liudan jiao (2016) Weihua Liu,Enze Bai (2016) Sunil Luthra (2016) XiaoLi Zhang (2017) Janne Huiskonenc (2017)
	ผลดำเนินงานด้านสิ่งแวดล้อม (Environmental Performance)	Matsuda and Y. Sakuma. (2005) Liya Jayalal (2013) Hameed Olusegun Adebambo (2013) S. Vinodh (2012) Ming-Kuei Chien (2014) Anis Fadzlin Mohd Zubir (2012) Liudan jiao (2016) Weihua Liu,Enze Bai (2016) Sunil Luthra (2016) XiaoLi Zhang (2017)

ตารางที่ 2.11 ตารางสรุปตัวแปรการวิจัย (ต่อ)

ปัจจัย	องค์ประกอบ	งานวิจัยที่เกี่ยวข้อง
	ผลดำเนินงานในด้านสถาบันและองค์กร (Institutional/Governance Performance)	Narit Doungsuwan (2014) Anthony T.Charles (1994) Heather Boyd (2006) Adrianto (2005) Liu (2005) Pitcher, T.J. (1999) Matsuda and Y. Sakuma. (2005)
แนวปฏิบัติที่ยั่งยืน (Sustainability Practices)	แนวปฏิบัติด้านการจัดการ ซัพพลายเออร์อย่างยั่งยืน	Klassen and Vachon, (2003) Ganapathy S. Natarajan and David, (2011) Koplin et al., (2007) Beske et al., (2008) Seuring and Muller, (2008) M. Guerci(2015) Norsiah Hami (2015) Yang et al., (2010) Ma Ga Yang (2013) Erlandsson and Tillman,(2009) Korosh Emamisaleh (2018)
	แนวปฏิบัติด้านการผลิตอย่างยั่งยืน	Ganapathy S. Natarajan and David, (2011) Seuring and Muller, (2008) Yang et al., (2010) Ma Ga Yang (2013) Corbett and Klassen,(2006) Shah and Ward, (2007) Sarah S Slaghuis (2011)

ตารางที่ 2.11 ตารางสรุปตัวแปรการวิจัย (ต่อ)

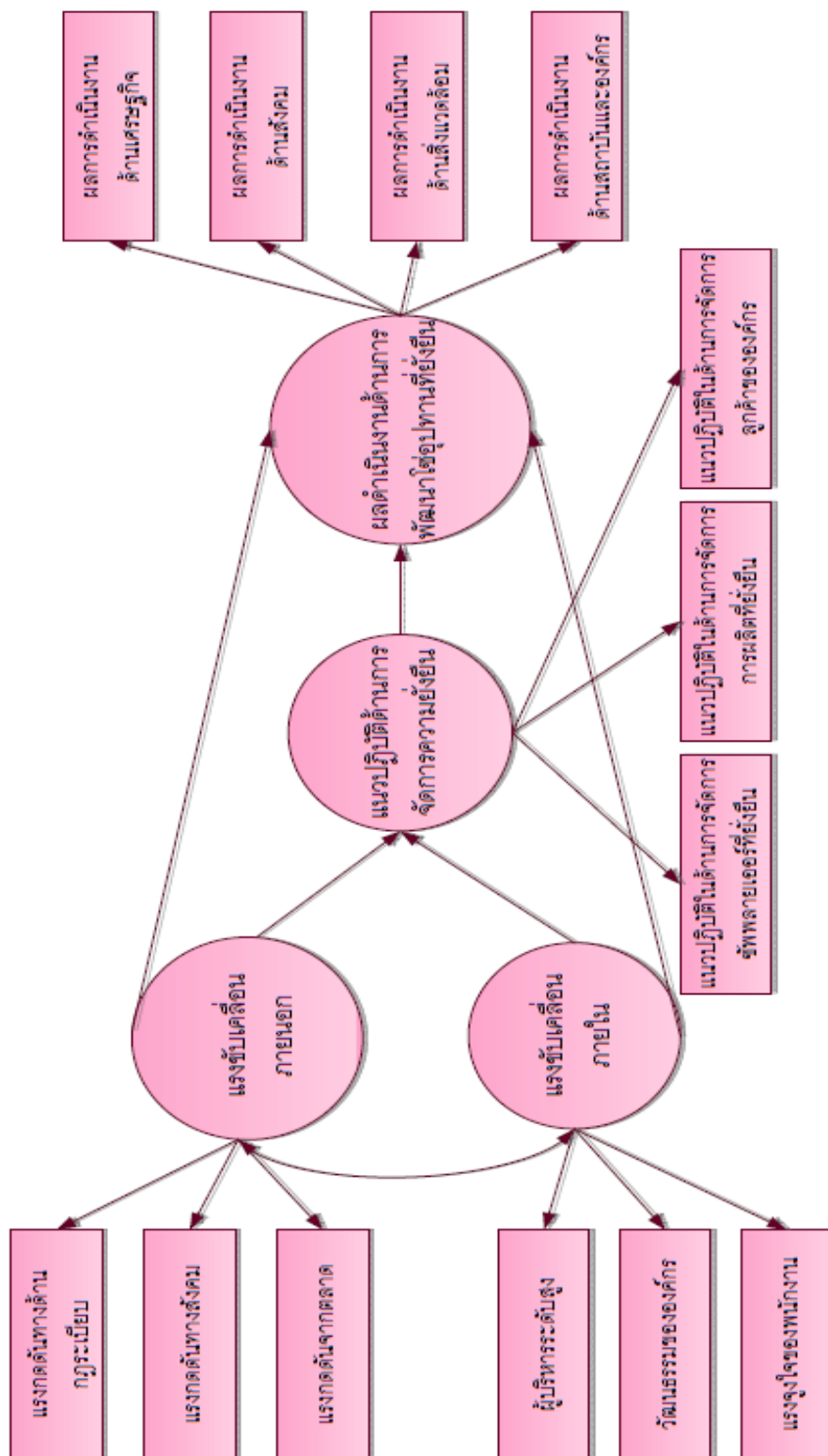
ปัจจัย	องค์ประกอบ	งานวิจัยที่เกี่ยวข้อง
	แนวปฏิบัติด้านการจัดการ ลูกค้าอย่างยั่งยืน	M. Guerci(2015) Ma Ga Yang (2013) Li and Lin, (2006) Jamali, (2006) Erlandsson and Tillman, (2009) Sarah S Slaghuis (2011)
แรงขับเคลื่อนภายนอก (External Drivers)	แรงกดดันทางด้าน กฎระเบียบ (Regulation Pressure)	Campbell, (2007) Zhu et al., (2008) Cordano and Frieze, (2000) Norsiah Hami (2015) Darnall, (2008) Suhaiza Hanim (2011) Suhaiza Zailani,(2015) Christian Felix Böttcher (2013) Huiying Zhang, (2015) ZhiqiangWang ,(2018)
	แรงกดดันทางสังคม (Societal Pressures)	Norsiah Hami (2015) Schrettle,et al., (2014) Di Sisto and McBain, (2008) Suhaiza Hanim (2011) González-Benito,(2009) Freeman, (2010) Bremmers and Omta, (2010) Suhaiza Zailani,(2015) Hansen and Schaltegger, (2013) Hsu, et al., (2013) Schrettle, et al., (2014)

ตารางที่ 2.11 ตารางสรุปตัวแปรการวิจัย (ต่อ)

ปัจจัย	องค์ประกอบ	งานวิจัยที่เกี่ยวข้อง
	แรงกดดันทางสังคม (Societal pressures) (ต่อ)	Christian Felix Böttcher (2013) Huiying Zhang, (2015) Zhiqiang Wang ,(2018)
	แรงกดดันจากตลาด (Market Pressures)	Norsiah Hami (2015) Suhaiza Hanim (2011) Suhaiza Zailani,(2015) Doonan et al., (2005) Chan and Lau (2001) Christian Felix Böttcher (2013) Huiying Zhang, (2015) Zhiqiang Wang ,(2018)
แรงขับเคลื่อนภายใน (Internal Drivers)	ผู้บริหารระดับสูง (Top management support)	Defee et al., (2009) Harris & Crane, (2002) Defee et al.,(2009) Aragon-Correa & Sharma, 2003) Norsiah Hami (2015) Daily and Huang, (2001) Suhaiza Hanim (2011) Suhaiza Zailani,(2015) Christian Felix Böttcher (2013) Huiying Zhang, (2015) Zhiqiang Wang ,(2018)
	วัฒนธรรมขององค์กร (Corporate Culture)	Norsiah Hami (2015) Daily and Huang, (2001) Hanna et al., (2001) Sarkis et al., (2010). Suhaiza Hanim (2011) Kornbluh et al., (1989)

ตารางที่ 2.11 ตารางสรุปตัวแปรการวิจัย (ต่อ)

ปัจจัย	องค์ประกอบ	งานวิจัยที่เกี่ยวข้อง
	วัฒนธรรมขององค์กร (Corporate Culture) (ต่อ)	Zailani,(2015) Schrettle, et al., (2014) Christian Felix Böttcher (2013) Huiying Zhang, (2015) ZhiqiangWang ,(2018)
	แรงจูงใจของพนักงาน (Employee Motivation)	Norsiah Hami (2015) Daily and Huang, (2001) Hanna et al., (2001) Sarkis et al., (2010). Suhaiza Hanim (2011) Kornbluh et al., (1989) Suhaiza Zailani,(2015) Christian Felix Böttcher (2013) Huiying Zhang, (2015) ZhiqiangWang ,(2018)



ภาพประกอบที่ 2.12 กรอบงานวิจัย

บทที่ 3

วิธีดำเนินการวิจัย

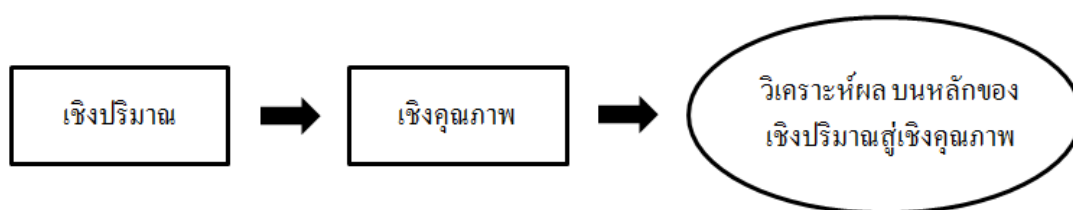
การวิจัยเรื่อง ตัวแบบความสัมพันธ์เชิงสาเหตุของผลดำเนินงานด้านการพัฒนาโซ่อุปทานอย่างยั่งยืนของอุตสาหกรรมอาหารทะเลแปรรูปในประเทศไทย ประกอบด้วยวัตถุประสงค์ในการวิจัย ดังนี้ 1. เพื่อวิเคราะห์องค์ประกอบและความสัมพันธ์ ของปัจจัยองค์ประกอบด้านตัวขับเคลื่อนภายในองค์กรและด้านตัวขับเคลื่อนภายนอกองค์กร ที่มีต่อผลดำเนินงานด้านการพัฒนาโซ่อุปทานอย่างยั่งยืนของอุตสาหกรรมอาหารทะเลแปรรูปในประเทศไทย 2. เพื่อวิเคราะห์อิทธิพลเชิงสาเหตุของตัวขับเคลื่อนภายในองค์กร ภายนอกองค์กร และแนวปฏิบัติด้านการจัดการความยั่งยืนที่มีต่อผลดำเนินงานด้านการพัฒนาโซ่อุปทานอย่างยั่งยืนของอุตสาหกรรมอาหารทะเลแปรรูปในประเทศไทยและ 3. เพื่อค้นหาตัวแบบความสัมพันธ์เชิงสาเหตุของผลดำเนินงานด้านการพัฒนาโซ่อุปทานอย่างยั่งยืนของอุตสาหกรรมอาหารทะเลแปรรูปในประเทศไทย ซึ่งเนื้อหาในบทนี้ผู้วิจัยได้ทำการกล่าวถึงประเด็นหลัก ดังนี้

1. รูปแบบการวิจัย
2. ประชากร และกลุ่มตัวอย่าง
3. ขั้นตอนการดำเนินการวิจัย
4. เครื่องมือการวิจัย
5. การวิเคราะห์ข้อมูล

รูปแบบการวิจัย

การวิจัยแบบผสมผสาน (Mixed Methods Research) เป็นการนำวิธีวิจัยทั้งเชิงปริมาณและเชิงคุณภาพมาใช้ในการวิจัยเรื่องเดียวกัน เพื่อให้ได้ผลวิจัยที่รอบคอบและชัดเจนมากที่สุด โดยการนำเอาจุดแข็งของการวิจัยทั้ง 2 รูปแบบมาใช้สนับสนุนกันผู้วิจัยเก็บรวบรวมข้อมูลโดยใช้แบบสอบถามกับผู้บริหารของอุตสาหกรรมอาหารทะเลแปรรูปในประเทศไทย เนื่องจากการวิจัยเชิงปริมาณเป็นการให้ข้อมูลในแนวกว้างที่ให้ข้อสรุปที่จะสามารถนำมาใช้ได้ทั่วทุกพื้นที่ และทำการแปรผลและยืนยันด้วยวิธีการเชิงคุณภาพ การสนทนากลุ่ม (Focus Group) อีกครั้ง โดยแบบแผนของงานวิจัยนี้เรียกว่า การวิจัยแบบผสมเชิงอธิบาย (Explanatory Mixed Methods Designs) (สุบิน ยุระรัช, 2559) โดยมีวัตถุประสงค์การวิจัยดังนี้ 1. เพื่อวิเคราะห์องค์ประกอบและความสัมพันธ์ ของปัจจัยองค์ประกอบด้านตัวขับเคลื่อนภายในองค์กรและด้านตัวขับเคลื่อนภายนอกองค์กร ที่มีต่อผลดำเนินงานด้านการพัฒนาโซ่อุปทานอย่างยั่งยืนของอุตสาหกรรมอาหาร

ทะเลแปรรูปในประเทศไทย 2. เพื่อวิเคราะห์อิทธิพลเชิงสาเหตุของตัวขับเคลื่อนภายในองค์กรภายนอกองค์กร และแนวปฏิบัติด้านการจัดการความยั่งยืนที่มีต่อผลดำเนินงานด้านการพัฒนาโซ่อุปทานอย่างยั่งยืนของอุตสาหกรรมอาหารทะเลแปรรูปในประเทศไทยและ 3. เพื่อค้นหาตัวแบบความสัมพันธ์เชิงสาเหตุของผลดำเนินงานด้านการพัฒนาโซ่อุปทานอย่างยั่งยืนของอุตสาหกรรมอาหารทะเลแปรรูปในประเทศไทย โดยแบบแผนของการวิจัยเป็นแบบแผนการใช้การวิจัยเชิงปริมาณเป็นหลักและการวิจัยเชิงคุณภาพเป็นรอง เรียกว่าการวิจัยแบบผสม (Explanatory Mixed Methods Designs) (สุบิน ยุระรัช, 2559) ตามภาพประกอบที่ 3.1



ภาพประกอบที่ 3.1 แบบแผนของงานวิจัยแบบผสม

(Explanatory Mixed Methods Designs) (สุบิน ยุระรัช, 2559)

ประชากรและกลุ่มตัวอย่าง

ผู้เชี่ยวชาญและหน่วยงานภาครัฐและเอกชนที่เกี่ยวข้องของอุตสาหกรรมอาหารทะเลแปรรูปในประเทศไทย โดยเจาะจงอุตสาหกรรมกลางน้ำ ในโซ่อุปทานของอุตสาหกรรมอาหารทะเลแปรรูป ได้แก่ ผู้ผลิตอาหารทะเลแปรรูป จำนวน 560 ราย (ที่มา:จากการสำรวจของสำนักส่งเสริมการค้าสินค้าเกษตรและอุตสาหกรรม กรมส่งเสริมการค้าระหว่างประเทศ ธันวาคม 2560)

ขนาดตัวอย่าง (Sample size)

สำหรับการวิจัยในครั้งนี้ มีพารามิเตอร์ในงานวิจัยเท่ากับ 19 พารามิเตอร์ ซึ่งจากทฤษฎีของ Hair, J. F. (2010) ได้ทำการเปรียบเทียบกับขนาดตัวอย่างที่เหมาะสมกับการวิเคราะห์สมการเชิงโครงสร้าง คือ 10 - 20 เท่าของจำนวนพารามิเตอร์ เมื่อกำหนดแล้วจะได้กลุ่มตัวอย่างเท่ากับ 190 ตัวอย่าง ดังนั้นเพื่อให้งานวิจัยมีข้อมูลเพียงพอที่จะนำมาวิเคราะห์ได้ ผู้วิจัยจึงทำการกำหนดขนาดกลุ่มตัวอย่างต่อจำนวนพารามิเตอร์เพิ่มขึ้นเป็น 15 ต่อ 1 ผู้วิจัยจึงทำการแจกแบบสอบถามทั้งสิ้นจำนวน 285 ชุดเพื่อเพิ่มอัตราการตอบกลับให้มากขึ้น

การสุ่มตัวอย่าง (Sampling)

กลุ่มตัวอย่างที่ใช้ในการวิจัย คือผู้ผลิตอาหารทะเลแปรรูปในประเทศไทย ผู้วิจัยใช้การสุ่มตัวอย่างสถานประกอบการในอุตสาหกรรมอาหารทะเลแปรรูปในประเทศไทย มีการดำเนินการโดยใช้วิธีการสุ่มตัวอย่างแบบชั้นภูมิ (Stratified Random Sampling) โดยมีขั้นตอน ดังต่อไปนี้

1. การจำแนกประชากร คือ สถานประกอบการในอุตสาหกรรมอาหารทะเลแปรรูปในประเทศไทยจำแนกตามลักษณะของกิจการ ตามตารางที่ 3.1

ตารางที่ 3.1 การเลือกกลุ่มตัวอย่างโดยใช้เทคนิคการเลือกตัวอย่างแบบแบ่งชั้นภูมิ

ลักษณะกิจการ	N = ประชากร	n = กลุ่มตัวอย่าง
1. กุ้ง	230	117
2. หน้่ากระป๋อง	205	104
3. อื่น ๆ	125	64
รวม	560	285

ที่มา: * การสำรวจของสำนักส่งเสริมการค้าสินค้าเกษตรและอุตสาหกรรม
กรมส่งเสริมการค้าระหว่างประเทศ

2. คำนวณค่าสัดส่วน $P = n/N = 285/560 = 0.51$ แล้วนำไปกำหนดขนาดตัวอย่างจากประชากรแต่ละลักษณะกิจการแบบเป็นสัดส่วนที่เท่ากันซึ่งได้ขนาดตัวอย่างจากประชากรแต่ละโรงงานในอุตสาหกรรมอาหารทะเลแปรรูปในประเทศไทย ได้แก่ 1.) กิจการแปรรูปกุ้ง จำนวน 117 แห่ง 2.) กิจการแปรรูปหน้่ากระป๋อง จำนวน 104 แห่ง 3.) กิจการอื่นๆ จำนวน 64 แห่ง รวมทั้งหมด 285 แห่ง ตามตารางที่ 3.2

3. เพื่อให้ได้กลุ่มตัวอย่างตามจำนวนที่คำนวณได้ใน ข้อ 2 โดยการกำหนดจำนวนสถานประกอบการแต่ละลักษณะกิจการที่ผลิตสินค้าขึ้น จากนั้นจัดทำสลากตามจำนวนองค์กรที่มีอยู่ในแต่ละขนาดตัวอย่าง จากนั้นใช้วิธีการสุ่มตัวอย่างง่าย (Simple Random Sampling) จึงสุ่มหยิบสลากแบบไม่คืน (Sampling With out Replacement) ทีละครั้งละ 1 ใบจนกระทั่งได้กลุ่มตัวอย่างตามที่กำหนดของ อุตสาหกรรมอาหารทะเลแปรรูปในประเทศไทย

ขั้นตอนการดำเนินการวิจัย

สำหรับขั้นตอนการดำเนินงานวิจัย ผู้วิจัยมีกระบวนการดำเนินการ 7 ขั้นตอนหลัก เพื่อทำการศึกษารื่อง ตัวแบบความสัมพันธ์เชิงสาเหตุของผลดำเนินงานด้านการพัฒนาโซ่อุปทานอย่างยั่งยืน ของอุตสาหกรรมอาหารทะเลแปรรูปในประเทศไทย ดังนี้

ขั้นตอนที่ 1: ขั้นตอนการศึกษาแนวคิด ทฤษฎีต่าง ๆ และทบทวนวรรณกรรมที่เกี่ยวข้อง จากแหล่งข้อมูลทุติยภูมิ (Secondary Sources) เพื่อให้ผู้วิจัยได้รับความรู้พื้นฐานในการวิจัย และพัฒนากรอบแนวคิดการวิจัย

ขั้นตอนที่ 2: ขั้นตอนการกำหนดกรอบแนวคิดการวิจัย ในการวิจัยครั้งนี้ผู้วิจัยมีจุดมุ่งหมายที่จะพัฒนาผลวิจัยให้มีคุณค่าและที่สำคัญยิ่ง คือ ผลการวิจัยที่เป็นประโยชน์ต่อสังคมส่วนรวมทั้งในเชิงวิชาการ และในเชิงวิชาชีพที่เกี่ยวข้องกับอุตสาหกรรมอาหารทะเลแปรรูปในประเทศไทย โดยตัวแบบความสัมพันธ์เชิงสาเหตุของผลดำเนินงานด้านการพัฒนาโซ่อุปทานอย่างยั่งยืน

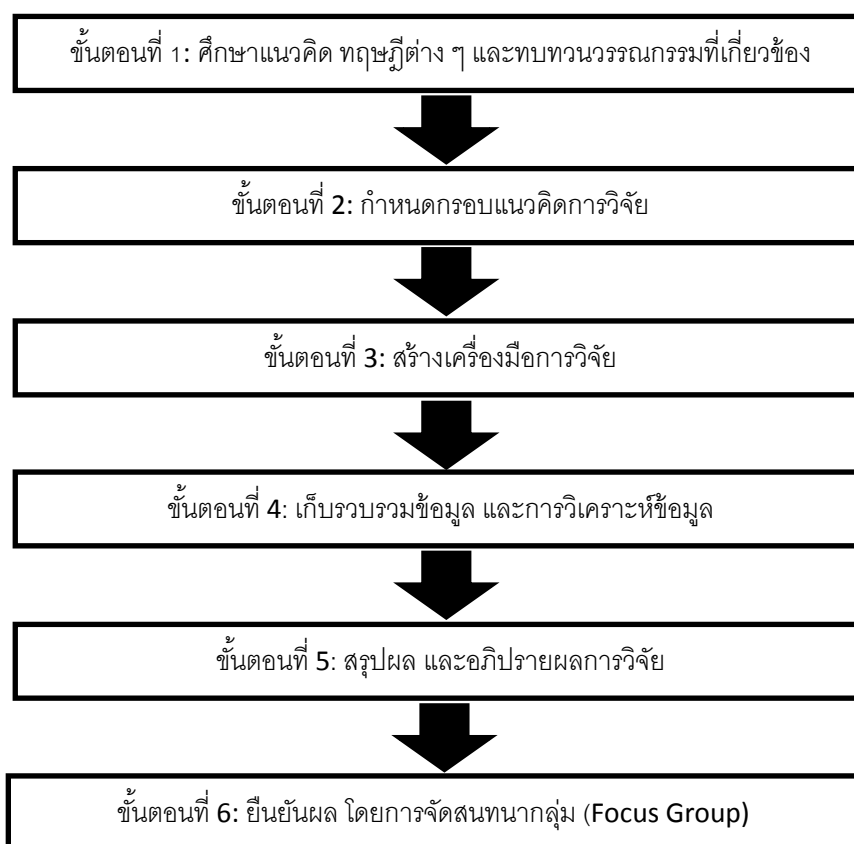
ขั้นตอนที่ 3: ขั้นตอนการสร้างเครื่องมือการวิจัย ผู้วิจัยได้สร้างเครื่องมือแบบสอบถามจากการสังเคราะห์ และพัฒนาข้อคำถามจากการทบทวนวรรณกรรมที่เกี่ยวข้อง และทำการตรวจสอบคุณภาพเครื่องมือ โดยทำการทดสอบหาค่าความเที่ยงตรง (Validity) ด้วยการนำแบบสอบถามที่ผู้วิจัยได้พัฒนาขึ้นไปให้ผู้เชี่ยวชาญ และอาจารย์ที่ปรึกษาคุณวุฒิพนธ์ทำการตรวจสอบคุณภาพด้านความเที่ยงตรงตามเนื้อหา (Content Validity) จำนวน 5 ท่าน ซึ่งเป็นผู้เชี่ยวชาญด้านบริหารธุรกิจ จำนวน 2 ท่าน และผู้เชี่ยวชาญด้านโลจิสติกส์ จำนวน 2 ท่าน และผู้เชี่ยวชาญด้านวัดและประเมินผลจำนวน 1 ท่าน เพื่อหาค่าดัชนีความสอดคล้องระหว่างข้อคำถามกับคุณลักษณะตามวัตถุประสงค์ของการวิจัยที่ต้องการวัด (Index of Item-Objective Congruence: IOC) โดยผู้เชี่ยวชาญ และผู้วิจัยได้ทำการทดสอบหาค่าความเชื่อมั่น (Reliability) โดยการทดสอบวิธีสัมประสิทธิ์แอลฟาของครอนบาค (Cronbach's Alpha Coefficient) โดยการทดลองนำแบบสอบถามไปใช้กับกลุ่มตัวอย่าง (Try Out) ที่ไม่ใช่กลุ่มตัวอย่างจริงของงานวิจัย จำนวน 30 ชุด ก่อนนำแบบสอบถามไปใช้ในการเก็บรวบรวมข้อมูลจริง

ขั้นตอนที่ 4: ขั้นตอนการเก็บรวบรวมข้อมูล และการวิเคราะห์ข้อมูล โดยผู้วิจัยได้ดำเนินการเก็บรวบรวมข้อมูลด้วยแบบสอบถาม (Questionnaire) กับผู้ผลิตอาหารทะเลแปรรูปในประเทศไทย จำนวน 285 แห่ง แห่งละ 2 คน และทำการเก็บรวบรวมข้อมูลเพื่อศึกษา 1. เพื่อวิเคราะห์องค์ประกอบและความสัมพันธ์ ของปัจจัยองค์ประกอบด้านตัวขับเคลื่อนภายในองค์กร และด้านตัวขับเคลื่อนภายนอกองค์กรที่มีต่อผลดำเนินงานด้านการพัฒนาโซ่อุปทานอย่างยั่งยืน ของอุตสาหกรรมอาหารทะเลแปรรูปในประเทศไทย 2. เพื่อวิเคราะห์อิทธิพลเชิงสาเหตุของตัวขับเคลื่อนภายในองค์กร ภายนอกองค์กร และแนวปฏิบัติด้านการจัดการความยั่งยืนที่มีต่อผล

ดำเนินงานด้านการพัฒนาโซ่อุปทานอย่างยั่งยืนของอุตสาหกรรมอาหารทะเลแปรรูปในประเทศไทยและ 3. เพื่อค้นหาต้นแบบความสัมพันธ์เชิงสาเหตุของผลดำเนินงานด้านการพัฒนาโซ่อุปทานอย่างยั่งยืนของอุตสาหกรรมอาหารทะเลแปรรูปในประเทศไทย และนำข้อมูลที่ได้จากการรวบรวมมาทำการตรวจสอบความสมบูรณ์และถูกต้องก่อนการวิเคราะห์ข้อมูลด้วยโปรแกรมสำเร็จรูป โดยการใช้เทคนิคสถิติ เชื่อว่าแบบจำลองสมการเชิงโครงสร้าง

ขั้นตอนที่ 5: ขั้นตอนการสรุปผล และอภิปรายผลการวิจัย เป็นขั้นตอนในการสรุปและอภิปรายผลการวิจัยเพื่อเป็นการยืนยันว่า ผลงานวิจัยที่ได้มีเหตุผล มีความน่าเชื่อถือและสอดคล้องกับสมมุติฐานและวัตถุประสงค์การวิจัยหรือไม่ตามหลักการวิจัยเชิงสังคมศาสตร์

ขั้นตอนที่ 6: สรุป และสังเคราะห์ข้อค้นพบที่ได้จากผลการวิเคราะห์ข้อมูล จากขั้นตอนการสรุปผล ผู้วิจัยจะนำผลที่ได้มาทำการตรวจสอบความถูกต้อง และยืนยันข้อค้นพบ โดยใช้วิธีการจัดสนทนากลุ่ม (Focus Group) จากผู้เชี่ยวชาญ จำนวน 5 ท่าน ประกอบไปด้วย 1) ผู้เชี่ยวชาญด้านโลจิสติกส์และซัพพลายเชน 2) ผู้บริหารโรงงานในอุตสาหกรรมอาหารทะเลแปรรูปในประเทศไทย เพื่อสรุปแนวทางการนำผลที่ได้ไปปรับใช้ในการดำเนินงานของอุตสาหกรรมอาหารทะเลแปรรูปในประเทศไทย



ภาพประกอบที่ 3.2 ขั้นตอนการดำเนินงานวิจัย

เครื่องมือที่ใช้ในการวิจัย

การวิจัยเรื่อง ตัวแบบความสัมพันธ์เชิงสาเหตุของผลดำเนินงานด้านการพัฒนาโซ่อุปทานอย่างยั่งยืน ของอุตสาหกรรมอาหารทะเลแปรรูปในประเทศไทย เป็นการวิจัยแบบผสมผสาน (Mixed Methods Research) เป็นการนำวิธีวิจัยทั้งเชิงปริมาณและเชิงคุณภาพมาใช้ในการวิจัยเรื่องเดียวกัน เพื่อให้ได้ผลวิจัยที่รอบคอบและชัดเจนมากที่สุด โดยการใช้การวิจัยเชิงปริมาณ (Quantitative Research) เป็นเครื่องมือในการเก็บรวบรวมข้อมูล โดยการใช้แบบสอบถาม (Questionnaire) โดยแบบสอบถามที่ใช้ในการเก็บรวบรวมข้อมูลนั้น ได้มาจากการศึกษาและทบทวนแนวคิด ทฤษฎี และวรรณกรรมที่เกี่ยวข้อง เพื่อทำการกำหนดนิยามและสังเคราะห์โครงสร้างตัวแปรที่จะทำการศึกษา เพื่อสร้างข้อคำถามตามนิยามและนำเสนอต่ออาจารย์ที่ปรึกษา คณาจารย์ เพื่อทำการตรวจสอบความตรงตามเนื้อหาของข้อคำถามที่ได้จากการแปลภาษาอังกฤษให้เป็นภาษาไทย เนื่องจากเป็นข้อคำถามที่ผู้วิจัยนำมาจากการทบทวนวรรณกรรมในภาษาต่างประเทศ จากนั้นนำข้อเสนอแนะที่ได้มาทำการปรับปรุงแก้ไขเพื่อจัดทำแบบสอบถามฉบับร่าง จากนั้นนำแบบสอบถาม ฉบับร่างดังกล่าวมาทำการทดสอบหาค่าความเที่ยงตรง (Validity) และการทดสอบหาค่าความเชื่อมั่น (Reliability) ของแบบสอบถาม ซึ่งได้มีการอธิบายไว้ในหัวข้อการทดสอบคุณภาพของเครื่องมือการวิจัย ดังนี้

1. แบบสอบถาม (Questionnaire)

ผู้วิจัยได้ศึกษาเอกสาร ทฤษฎี วรรณกรรม และงานวิจัยที่เกี่ยวข้องเพื่อทำการกำหนดนิยามและโครงสร้างของตัวแปร จากนั้นทำการตรวจสอบความถูกต้องเที่ยงตรง (Validity) โดยผู้ทรงคุณวุฒิ จำนวน 5 คน เพื่อมาให้คะแนนเป็นรายข้อคำถาม ความครอบคลุมในประเด็นคำถามการวิจัย (Comprehensiveness) และคู่มือภาษา (Language) ว่าทำให้ผู้ตอบเข้าใจตรงกันหรือไม่ หรือเรียกอีกอย่างว่า การหาดัชนีความสอดคล้องระหว่างข้อคำถามและวัตถุประสงค์ (Index of Item-Objective Congruence : IOC) จากนั้นทำการหา Reliability หรือค่าความเชื่อมั่น ด้วยการนำแบบสอบถามไปทดสอบถามกลุ่มตัวอย่างที่คล้ายคลึงแต่ไม่ใช่กลุ่มตัวอย่างการวิจัย จำนวนที่นิยมคือ 30 คน แล้วใช้วิธีการหาค่าสัมประสิทธิ์แอลฟา (Alph - Coefficient) วิธีการของครอนบาค (Cronbach) คะแนนแต่ละข้อต้องไม่ต่ำกว่า 0.70 โดยมีรายละเอียด ดังนี้

ตอนที่ 1 เป็นแบบสอบถามเกี่ยวกับข้อมูลเบื้องต้นของผู้ตอบแบบสอบถาม เป็นแบบตรวจสอบรายการ และแบบเติมข้อมูล

ตอนที่ 2 เป็นแบบสอบถามเกี่ยวกับตัวแปรแฝงภายนอก 3 ตัวแปร โดยใช้มาตรวัดแบบประเมินค่า 5 ระดับ คือ 1 ปัจจัยที่ให้ความสำคัญน้อยที่สุด 2 ปัจจัยที่ให้ความสำคัญน้อย 3 ปัจจัยที่ให้ความสำคัญปานกลาง 4 ปัจจัยที่ให้ความสำคัญมาก และ 5 ปัจจัยที่ให้ความสำคัญมากที่สุดการ

สร้างแบบสอบถามชุดนี้ส่วนหนึ่งใช้การดัดแปลงมาจากแบบสอบถามในงานวิจัยจากต่างประเทศของ Ma Ga Yang.(2013) และอีกส่วนหนึ่งผู้วิจัยปรับปรุงเพิ่มเติม เพื่อให้เหมาะสมกับบริบทของอุตสาหกรรมอาหารทะเลแปรรูปในประเทศไทย

ตอนที่ 3 เป็นการสอบถามถึงข้อเสนอแนะเกี่ยวกับผลดำเนินงานด้านการพัฒนาโซ่อุปทานอย่างยั่งยืนของอุตสาหกรรมอาหารทะเลแปรรูปในประเทศไทยกับผู้มีส่วนได้ส่วนเสีย โดยเป็นข้อคำถามปลายเปิดแบบเติมข้อมูล

2. การทดสอบคุณภาพของเครื่องมือ

ผู้วิจัยได้ทำการทดสอบหาค่าความเที่ยงตรง (Validity) และทำการทดสอบหาค่าความเชื่อมั่น (Reliability) ของแบบสอบถาม เพื่อนำมาปรับปรุงแบบสอบถามให้มีความเหมาะสมและชัดเจน ดังนี้

2.1 การทดสอบหาค่าความเที่ยงตรง (Validity)

ผู้วิจัยได้ทำการตรวจสอบคุณภาพของเครื่องมือการวิจัยด้วยการนำแบบสอบถามที่ผู้วิจัยได้พัฒนาขึ้นไปให้ผู้เชี่ยวชาญ และอาจารย์ที่ปรึกษาคุณภิญโญพันธ์ทำการตรวจสอบคุณภาพ ด้านความเที่ยงตรงตามเนื้อหา (Content Validity) จำนวน 5 ท่าน เพื่อทำการหาค่าดัชนี ความสอดคล้องระหว่างข้อคำถามกับคุณลักษณะตามวัตถุประสงค์ของการวิจัยที่ต้องการวัด (ชานินทร์ ศิลป์จารุ, 2557: 95-96) ดังนี้

สูตร

$$IOC = \frac{\sum R}{n}$$

เมื่อ

IOC = ค่าดัชนีความสอดคล้อง (Index of Item Objective Congruence)

R = ผลรวมของความคิดเห็นของผู้เชี่ยวชาญ

N = จำนวนผู้เชี่ยวชาญ

โดยมีการกำหนดคะแนนที่ผู้เชี่ยวชาญให้ ดังนี้

+1 หมายถึงคำถามสอดคล้องกับวัตถุประสงค์ของการวิจัยหรือนิยามปฏิบัติการ

-1 หมายถึงคำถามไม่สอดคล้องกับวัตถุประสงค์ของการวิจัยหรือนิยามปฏิบัติการ

0 หมายถึงไม่แน่ใจว่าคำถามสอดคล้องกับวัตถุประสงค์ของการวิจัยหรือนิยามปฏิบัติการ

เกณฑ์การแปลความหมายมี ดังนี้

ค่า IOC \geq .50 หมายความว่า คำถามตรงวัตถุประสงค์ของการวิจัย

ค่า IOC $<$.50 หมายความว่า คำถามไม่ตรงวัตถุประสงค์ของการวิจัย

2.2 การทดสอบค่าความเชื่อมั่น (Reliability)

ผู้วิจัยหาความเชื่อมั่น โดยการทดสอบวิธีสัมประสิทธิ์แอลฟาของครอนบาค (Cronbach's Alpha Coefficient) ด้วยการนำแบบสอบถามที่ได้ดำเนินการปรับปรุงแก้ไขตามคำแนะนำของผู้เชี่ยวชาญไปทดลองใช้กับกลุ่มตัวอย่าง จำนวน 30 คน ซึ่งไม่ใช่กลุ่มตัวอย่างในการวิจัย โดยคัดเลือกข้อคำถามที่มีค่า α ตั้งแต่ 0.80 ขึ้นไป ถือว่าข้อคำถามมีความเชื่อมั่น (ธานินทร์ ศิลป์จารุ, 2557: 419-420)

2.3 ตัวแปรที่ใช้ในการวิจัย

ตัวแปรที่ใช้ในการวิจัยขั้นตอนนี้มีทั้งหมด 4 ตัวแปร ซึ่งแบ่งประเภทของตัวแปรได้ 2 ประเภทดังรายละเอียดและนิยามเชิงปฏิบัติการต่อไปนี้

2.3.1. ตัวแปรผล จำนวน 1 ตัวแปร จำนวน 1 ตัวแปร

คือ ตัวแปรผลดำเนินงานด้านการพัฒนาโซ่อุปทานที่ยั่งยืน (SSCP) มีตัวแปรที่สังเกตได้ดังนี้ ผลดำเนินงานด้านเศรษฐกิจ(Economic Performance) ผลดำเนินงานด้านสังคม (Social Performance) ผลดำเนินงานด้านสิ่งแวดล้อม (Environmental Performance) และผลดำเนินงานด้าน องค์กร/สถาบัน (Institution/Govenance) (Jutaporn, 2015; Thanyaphat, 2015; S.M.Garcia, 2000; Anthony, 1994; Jacobs et al., 2010; Menor et al., 2007; Kristal et al., 2010 and Liu , 2005)

2.3.2. ตัวแปรแฝงส่งผ่าน จำนวน 1 ตัวแปร

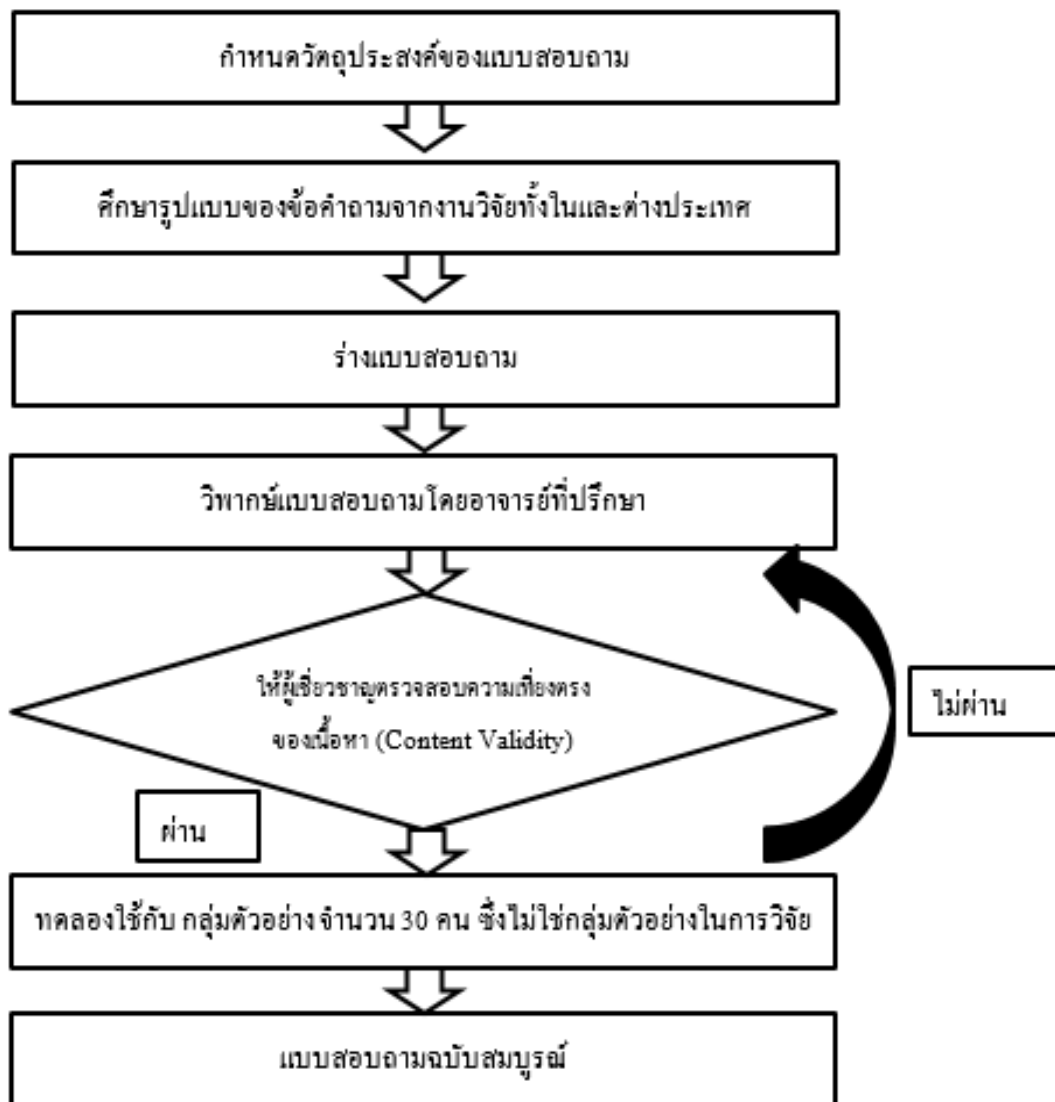
คือแนวปฏิบัติในการพัฒนาโซ่อุปทานอย่างยั่งยืน (Sustainability Practices) ประกอบด้วยตัวแปรตัวแปรสังเกตได้ 3 ตัวแปร คือ แนวปฏิบัติในการจัดการซัพพลายเออร์ที่ยั่งยืน (Sustainable Supplier Management Practices) แนวปฏิบัติในการจัดการการผลิตยั่งยืน (Sustainable Operations Management Practices) และ แนวทางบริหารลูกค้าอย่างยั่งยืน (Sustainable Customer Management Practices) โดยใช้แบบวัดที่ผู้วิจัยได้ทำการปรับปรุงจากแบบวัดของ (Sarkis & Talluri, 2002; Klassen & Vachon, 2003 ; Seuring & Muller, 2008 ;Yang et al., 2010 and Yang , 2013)

2.3.3. . ตัวแปรเหตุ จำนวน 2 ตัวแปร

คือ 1) ตัวขับเคลื่อนภายในองค์กร (ID) ประกอบด้วยตัวแปรตัวแปรสังเกตได้ 3 ตัวแปรคือ ผู้บริหารระดับสูง (Top Management Support) , วัฒนธรรมขององค์กร (Corporate Culture) และแรงจูงใจของพนักงาน(Employee Motivation) 2) ตัวขับเคลื่อนภายนอก (ED) ประกอบด้วยตัวแปรตัวแปรสังเกตได้ 3 ตัวแปรคือ คือแรงกดดันทางด้านกฎระเบียบ (Regulation Pressure), แรงกดดันทางสังคม (Societal Pressures) และ แรงกดดันจากตลาด (Market Pressures) โดยใช้แบบวัดที่ผู้วิจัยได้ทำการปรับปรุงจากแบบวัดของ (Aragon-Correa & Sharma , 2003 ; Reed , 2002; Teo et al., 2003; Chen & Paulraj ,2004; Delmas & Toffel, 2004; Darnall et al., 2008; Clifford Defee et al., 2009; McFadden et al., 2009 ; Heugens & Lander, 2009; Liu et al., 2010 and Sarkis et al., 2010)

ขั้นตอนการสร้างและหาคุณภาพเครื่องมือวิจัย

ผู้วิจัยได้ทำการสร้างและทดสอบเครื่องมือที่ใช้ในการวิจัย โดยมีขั้นตอนดังนี้



ภาพประกอบที่ 3.3 ขั้นตอนการสร้างและตรวจสอบคุณภาพเครื่องมือวิจัย

การรวบรวมข้อมูล

การรวบรวมข้อมูลโดยใช้แบบสอบถาม มีขั้นตอนการดำเนินการแบ่งออกเป็น 4 ขั้นตอน ดังนี้

1. ทำการติดต่อวิจัยจากวิทยาลัยโลจิสติกส์และซัพพลายเชน เพื่อทำเรื่องขอหนังสือขอความร่วมมือในการวิจัยจำนวน 1 ฉบับ

2. จัดเตรียมแบบสอบถามที่ผ่านการทดสอบแล้ว โดยบรรจุแบบสอบถามในซองเอกสาร และแนบซองเปล่าที่จำหน่ายซองถึงผู้วิจัย เพื่อความสะดวกในการส่งคืนแบบสอบถาม
3. เมื่อส่งแบบสอบถามแล้วผู้วิจัยทำการทวงถามการรับแบบสอบถามคืนทางโทรศัพท์ โดยทำการทวงถามทั้งสิ้น 2 ครั้ง ครั้งที่ 1 หลังจากส่งแบบสอบถามเป็นเวลา 4 สัปดาห์ และครั้งที่ 2 หลังจากส่งแบบสอบถาม 8 สัปดาห์
4. นำแบบสอบถามที่ได้รับกลับมาทำการรวบรวมข้อมูลและตรวจสอบความถูกต้อง และความสมบูรณ์ของข้อมูล จากนั้นนำแบบสอบถามที่มีความสมบูรณ์มาทำการลงรหัส (Coding) เพื่อใช้ในการวิเคราะห์ข้อมูลต่อไป

การวิเคราะห์ข้อมูล

ผู้วิจัยดำเนินการวิเคราะห์ข้อมูล โดยการดำเนินการวิเคราะห์ข้อมูลมีขั้นตอนดังนี้ ดังนี้

1. การเตรียมข้อมูล ทำการตรวจสอบข้อมูลขาดหาย (Missing) ว่าเป็นข้อมูลขาดหายแบบ สุ่มหรือแบบมีระบบ
2. ทำการวิเคราะห์ค่าสถิติพื้นฐานของกลุ่มตัวอย่าง เพื่อทราบลักษณะการแจกแจงของกลุ่ม ตัวอย่างโดยใช้สถิติบรรยาย ได้แก่ ความถี่ ร้อยละกับตัวแปรจัดประเภท (Categorical Variables) และทำการวิเคราะห์ค่าสถิติพื้นฐานด้วยสถิติบรรยาย ได้แก่ ค่าเฉลี่ย (Mean) ค่า เบี่ยงเบนมาตรฐาน (S.D.) สัมประสิทธิ์การกระจาย (C.V.) ค่าความเบ้ (Skewness) ค่าความโด่ง (Kurtosis) ค่าต่ำสุด (Min) ค่าสูงสุด (Max) กับตัวแปรเมตริก (Metric Variables)
3. ทำการหาค่าสัมประสิทธิ์สหสัมพันธ์ระหว่างตัวแปร โดยใช้สูตรสัมประสิทธิ์ สหสัมพันธ์ของเพียร์สัน (Pearson product moment correlation coefficient)
4. ทำการวิเคราะห์องค์ประกอบเชิงยืนยันอันดับแรก (Confirmatory Factor Analysis) และ องค์ประกอบเชิงยืนยันอันดับสอง (Second Order Confirmatory Factor Analysis) เพื่อทำการ ตรวจสอบหาความตรงของโมเดลการวัดตัวแปรแฝงในแต่ละด้านด้วยโปรแกรมเอมอส (AMOS)
5. ทำการวิเคราะห์หาความสัมพันธ์ระหว่างตัวแปร ด้วยการใช้โปรแกรมเอมอส (AMOS) ในการวิเคราะห์ตรวจสอบความสอดคล้องกลมกลืนระหว่างโมเดลตามสมมติฐานกับ ข้อมูลเชิงประจักษ์ ขั้นตอนต่อไปทำการวิเคราะห์เพื่อหาอิทธิพลทั้งทางตรง อิทธิพลทางอ้อม และ อิทธิพลรวม ของตัวแปรแฝงภายนอกซึ่งใช้การประมาณค่าจากพารามิเตอร์ ด้วยวิธีการหา ความน่าจะเป็นสูงสุด (Maximum Likelihood Estimates : ML) เพื่อมาทำการวิเคราะห์โมเดล ตามสมมติฐานที่กำหนด โดยการใช้ค่าสถิติสำคัญตรวจสอบความสอดคล้องกลมกลืนของโมเดล ตามสมมติฐานกับข้อมูลเชิงประจักษ์ ดังนี้

5.1 ค่าสถิติไค-สแควร์ (Chi-Square : χ^2) เป็นค่าสถิติที่ใช้ทำการทดสอบความกลมกลืนของโมเดลกับข้อมูลเชิงประจักษ์ ถ้าค่าสถิติไค-สแควร์มีค่าสูงมาก และมีนัยสำคัญทางสถิติ แสดงว่าฟังก์ชันความกลมกลืนมีค่าแตกต่างจากศูนย์อย่างมีนัยสำคัญทางสถิติ หรืออีกนัยหนึ่งคือโมเดลตามสมมติฐานยังไม่กลมกลืนกับข้อมูลเชิงประจักษ์ ซึ่งผู้วิจัยต้องทำการดำเนินการปรับโมเดลต่อไปจนเมื่อค่าสถิติไค - สแควร์มีค่าต่ำและไม่มีนัยสำคัญทางสถิติ จึงจะแสดงให้เห็นว่าโมเดลตามสมมติฐานของผู้วิจัยนั้นมีความกลมกลืนกับข้อมูลเชิงประจักษ์

5.2 ดัชนีวัดระดับความกลมกลืน (Goodness of Fit Index : GFI) และดัชนีวัดระดับความกลมกลืนที่ได้ปรับแก้ไขแล้ว (Adjusted Goodness of Fit Index : AGFI) ค่าGFI และ AGFI ควรค่าสูงกว่า 0.90 (เนตรรัฐ อยู่เจริญ: 2553)

5.3 ดัชนีรากมาตรฐานของค่าเฉลี่ยกำลังสองของส่วนที่เหลือ (Standardized Root Mean Squared Residual : SRMR) แสดงขนาดของส่วนที่เหลือ โดยเฉลี่ยจากการเปรียบเทียบระดับความกลมกลืนของโมเดลตามสมมติฐานกับข้อมูลเชิงประจักษ์ โดยค่าดัชนี SRMR ควรค่าต่ำกว่าหรือเท่ากับ 0.05

5.4 ดัชนีรากกำลังสองเฉลี่ยของความแตกต่างโดยประมาณ (Root Mean Squared Error of Approximation :RMSEA) เป็นค่าสถิติจากข้อตกลงเบื้องต้นเกี่ยวกับค่าไค – สแควร์ โดยทำการใช้โมเดลอิสระตรวจสอบว่าตรงตามสมมติฐานหรือไม่ ความเที่ยงตรงนั้นไม่สอดคล้องกับความจริง และเมื่อเพิ่มพารามิเตอร์อิสระและค่าสถิติมีค่าลดลง เนื่องจากค่าสถิตินี้ขึ้นอยู่กับประชากรและลำดับชั้นของความอิสระ RMSEA ซึ่งควรค่าต่ำกว่า 0.05 หรือไม่เกิน 0.08 ซึ่งแสดงว่าโมเดลตามสมมติฐานมีความกลมกลืนกับข้อมูลเชิงประจักษ์

จากข้อ 5.1 ถึง 5.4 สามารถสรุปค่าสถิติที่ใช้ตรวจสอบความสอดคล้องกลมกลืนของโมเดลตามสมมติฐานกับข้อมูลเชิงประจักษ์ ดังแสดงในตารางที่ 3.3

ตารางที่ 3.2 ค่าสถิติและเกณฑ์ที่ใช้ในการพิจารณาตรวจสอบความกลมกลืนของโมเดล

ค่าสถิติตรวจสอบ	เกณฑ์พิจารณา
ค่าสถิติไค-สแควร์ (Chi-Square : χ^2)	ไม่มีนัยสำคัญทางสถิติ
ดัชนีวัดระดับความกลมกลืน (GFI)	มากกว่า 0.90
ดัชนีวัดระดับความกลมกลืนที่ปรับแก้ไขแล้ว (AGFI)	มากกว่า 0.90
ดัชนีรากมาตรฐานของค่าเฉลี่ยกำลังสองของส่วนที่เหลือ (SRMR)	น้อยกว่า 0.05
ดัชนีรากกำลังสองเฉลี่ยของความแตกต่าง โดยประมาณ (RMSEA)	น้อยกว่า 0.05

สถิติที่ใช้ในการวิเคราะห์ข้อมูล

1. สถิติที่ใช้ทดสอบเครื่องมือ

1.1 ผู้วิจัยได้ทำการตรวจสอบคุณภาพของเครื่องมือการวิจัยด้วยการนำแบบสอบถามที่ผู้วิจัยได้พัฒนาขึ้นไปให้ผู้เชี่ยวชาญ และอาจารย์ที่ปรึกษาคุณภิญโญพันธ์ทำการตรวจสอบคุณภาพด้านความเที่ยงตรงตามเนื้อหา (Content Validity) จำนวน 5 ท่าน เพื่อทำการหาค่าดัชนีความสอดคล้องระหว่างข้อคำถามกับคุณลักษณะตามวัตถุประสงค์ของการวิจัยที่ต้องการวัด (ชานินทร์ ศิลป์จารุ, 2557: 95-96) ดังนี้

สูตร

$$IOC = \frac{\sum R}{n}$$

IOC = ค่าดัชนีความสอดคล้อง (Index of Item Objective Congruence)

R = ผลรวมของความคิดเห็นของผู้เชี่ยวชาญ

N = จำนวนผู้เชี่ยวชาญ

1.2 ค่าความเชื่อมั่นของแบบสอบถามทั้งฉบับ โดยใช้สูตรสัมประสิทธิ์แอลฟา (Alpha – Coefficient) ของครอนบัก (Conbach) (บุญเชิด ภิญโญอนันตพงษ์, 2545: 131)

$$\alpha = \frac{n}{n-1} \left(1 - \frac{\sum S_i^2}{S_t^2} \right)$$

α แทน ค่าสัมประสิทธิ์ของความเชื่อมั่นของแบบสอบถาม

n แทน จำนวนข้อของแบบสอบถาม

$\sum S_i^2$ แทน ผลรวมของความแปรปรวนเป็นรายข้อ

S_t^2 แทน ความแปรปรวนของแบบสอบถามทั้งฉบับ

2. สถิติที่ใช้ทดสอบสมมติฐาน

2.1 หากค่าสัมประสิทธิ์เพียร์สัน (Pearson Product Moment Correlation Coefficient) (ชูศรี วงศ์รัตน์, 2546: 315)

$$r_{xy} = \frac{N \sum XY - \sum X \sum Y}{\sqrt{[N \sum X^2 - (\sum X)^2][N \sum Y^2 - (\sum Y)^2]}}$$

เมื่อ	r_{xy}	แทน	สหสัมพันธ์ระหว่างคะแนนตัวแปร X กับตัวแปร Y
	$\sum x$	แทน	ผลรวมของคะแนน X
	$\sum y$	แทน	ผลรวมของคะแนน Y
	$\sum x^2$	แทน	ผลรวมของคะแนน X แต่ละตัวยกกำลังสอง
	$\sum y^2$	แทน	ผลรวมของคะแนน Y แต่ละตัวยกกำลังสอง
	$\sum xy$	แทน	ผลรวมของผลคูณระหว่างคะแนน X และ Y ทุกคู่
	N	แทน	จำนวนคนในกลุ่มตัวอย่าง

2.2 ทดสอบนัยสำคัญของสัมประสิทธิ์สหสัมพันธ์โดยใช้ t-test (ชูศรี วงศ์รัตน์, 2546:317; อ้างอิงจาก Welkowitz. 1971: 158)

$$t = \frac{r\sqrt{N-2}}{\sqrt{1-r^2}}$$

เมื่อ	t	แทน	ค่าแจกแจงแบบที
	r	แทน	ค่าสัมประสิทธิ์สหสัมพันธ์
	N	แทน	จำนวนคนในกลุ่มตัวอย่าง
	df	แทน	ชั้นความอิสระ (Degrees of freedom)

2.3 สถิติที่ใช้ในการประมาณค่าพารามิเตอร์ โดยใช้วิธีความน่าจะเป็นสูงสุด (Maximum Likelihood Estimate: ML)

$$F = \text{Log}|F| + \text{tr}(S \sum^{-1}) - \text{Log}|S| + k$$

เมื่อ	F	แทน	ฟังก์ชันความกลมกลืน
	S	แทน	เมทริกซ์ความแปรปรวน - ความแปรปรวนร่วมของกลุ่มตัวอย่าง

Log	แทน	เมทริกซ์ความแปรปรวน – ความแปรปรวนร่วมที่ได้จากค่าประมาณพารามิเตอร์
k	แทน	แทนจำนวนตัวแปรที่สังเกตได้ทั้งหมดในโมเดล LISREL
tr	แทน	ผลรวมสมาชิกในแนวทแยงของเมทริกซ์

3. การตรวจสอบความสอดคล้องกลมกลืนระหว่างโมเดลตามภาวะสันนิษฐานกับข้อมูลเชิงประจักษ์ในภาพรวม

พิจารณาจากค่าดัชนีความสอดคล้องกลมกลืน

3.1. ค่าไค – สแควร์ เป็นค่าสถิติที่ใช้ทดสอบสมมติฐานทางสถิติที่ฟังก์ชันความกลมกลืนมีค่าเป็นศูนย์ ซึ่งจะหมายถึงโมเดลสมการโครงสร้างมีความสอดคล้องกลมกลืนกับข้อมูลเชิงประจักษ์ (นงลักษณ์ วิรัชชัย.2542)

$$x^2 = (n - 1)F [s, \sum(\theta)] ; df = [k(k - 1)/2] - t$$

df	แทน	ชั้นความอิสระ (Degrees of freedom)
x^2	แทน	ค่าไค-สแควร์
n	แทน	ขนาดกลุ่มตัวอย่าง

$F[s, \sum(\theta)]$	แทน	ค่าต่ำสุดของฟังก์ชันความกลมกลืนของโมเดลพารามิเตอร์ θ
k	แทน	จำนวนตัวแปรที่สังเกตได้ในโมเดล
t	แทน	จำนวนพารามิเตอร์อิสระ

3.2 ดัชนีวัดระดับความกลมกลืน (Goodness of fit Index: GFI) เพื่อเปรียบเทียบระดับความกลมกลืนกับข้อมูลเชิงประจักษ์ของโมเดล โดยเกณฑ์การพิจารณาควรมีค่าตั้งแต่ 0.90 ขึ้นไป (นงลักษณ์ วิรัชชัย.2542)

$$GFI = 1 - \{F[s, \sum(\theta)]/F[s, \sum(0)]\}$$

GFI	แทน ดัชนีระดับความกลมกลืน
$F[\xi, \Sigma(\theta)]$	แทน ค่าต่ำสุดของฟังก์ชันความกลมกลืนของโมเดลจากพารามิเตอร์ θ
$F[\xi, \Sigma(0)]$	แทน ค่าต่ำสุดของฟังก์ชันความกลมกลืนของโมเดลที่ไม่มีพารามิเตอร์

3.3 ดัชนีวัดระดับความกลมกลืนที่ปรับแก้แล้ว (Adjusted Goodness of fit Index: AGFI) เป็นดัชนีที่นำค่า GFI มาปรับแก้โดยคำนึงถึงชั้นความเป็นอิสระซึ่งรวมทั้งจำนวนตัวแปรและขนาดตัวอย่าง ควรมีค่าตั้งแต่ 0.90 ขึ้นไป (นงลักษณ์ วิรัชชัย, 2542)

$$AGFI = 1 - [1/2d(k)(k + 1)](1 - GFI)$$

AGFI	แทน ดัชนีวัดระดับความกลมกลืนที่ปรับแก้แล้ว
GFI	แทน ดัชนีวัดระดับความกลมกลืน
d	แทน ชั้นความอิสระ
k	แทน จำนวนตัวแปรที่สังเกตได้

ดัชนี GFI และ AGFI จะมีค่าระหว่าง 0 และ 1 ถ้าดัชนี GFI และ AGFI เข้าใกล้ 1 แสดงว่าโมเดลสอดคล้องกับข้อมูลเชิงประจักษ์

3.4 ค่าดัชนีรากสองกำลังเฉลี่ยของความแตกต่างโดยประมาณ (Root Mean Squared Error of Approximation :RMSEA) (นงลักษณ์ วิรัชชัย, 2542)

$$RMSEA = \sqrt{FO/d}$$

RMSEA	แทน ค่าดัชนีรากสองกำลังเฉลี่ยของความแตกต่างโดยประมาณ
FO	แทน $\text{Max}\{F - (d/n), 0\}$
F	แทน ค่าต่ำสุดของฟังก์ชันความกลมกลืนของโมเดลจากพารามิเตอร์
d	แทน ชั้นความอิสระ (Degrees of freedom)
n	แทน ขนาดของกลุ่มตัวอย่าง

บทที่ 4

ผลการวิเคราะห์ข้อมูล

ผลการวิจัย

การวิจัยเรื่อง ตัวแบบความสัมพันธ์เชิงสาเหตุของผลดำเนินงานด้านการพัฒนาโซ่อุปทานอย่างยั่งยืนของอุตสาหกรรมอาหารทะเลแปรรูปในประเทศไทย มีวัตถุประสงค์ในการวิจัย ดังนี้

- 1) เพื่อวิเคราะห์องค์ประกอบและความสัมพันธ์ ของปัจจัยองค์ประกอบด้านตัวขับเคลื่อนภายในองค์กรและด้านตัวขับเคลื่อนภายนอกองค์กร ที่มีต่อผลดำเนินงานด้านการพัฒนาโซ่อุปทานอย่างยั่งยืนของอุตสาหกรรมอาหารทะเลแปรรูปในประเทศไทย
- 2) เพื่อวิเคราะห์อิทธิพลเชิงสาเหตุของตัวขับเคลื่อนภายในองค์กร ภายนอกองค์กร และแนวปฏิบัติด้านการจัดการความยั่งยืนที่มีต่อผลดำเนินงานด้านการพัฒนาโซ่อุปทานอย่างยั่งยืนของอุตสาหกรรมอาหารทะเลแปรรูปในประเทศไทย
- 3) เพื่อค้นหาตัวแบบความสัมพันธ์เชิงสาเหตุของผลดำเนินงานด้านการพัฒนาโซ่อุปทานอย่างยั่งยืนของอุตสาหกรรมอาหารทะเลแปรรูปในประเทศไทย ซึ่งเนื้อหาในบทนี้ ผู้วิจัยได้ทำการกล่าวถึงประเด็นหลัก ดังนี้

ข้อมูลที่น่าสนใจในบทนี้ เป็นการนำเสนอผลการวิเคราะห์ข้อมูลเพื่อตอบคำถามการวิจัย โดยแยกนำเสนอเป็น 5 ตอน คือ

- ตอนที่ 1 ผลการวิเคราะห์ข้อมูลเบื้องต้นของสถานประกอบการ
- ตอนที่ 2 ผลการวิเคราะห์ความสัมพันธ์ของตัวแบบความสัมพันธ์เชิงสาเหตุของผลดำเนินงานด้านการพัฒนาโซ่อุปทานอย่างยั่งยืน ของอุตสาหกรรมอาหารทะเลแปรรูปในประเทศไทย
- ตอนที่ 3 ผลการวิเคราะห์ตัวแบบความสัมพันธ์เชิงสาเหตุของผลดำเนินงานด้านการพัฒนาโซ่อุปทานอย่างยั่งยืน ของอุตสาหกรรมอาหารทะเลแปรรูปในประเทศไทย
- ตอนที่ 4 ผลการประชุมกลุ่มย่อย (Focus group) เพื่อยืนยันข้อมูลเชิงประจักษ์ที่ค้นพบจากการวิจัยเชิงปริมาณ
- ตอนที่ 5 สรุปผลการวิจัยตามสมมติฐาน

เพื่อความสะดวก และความกระชับในการนำเสนอข้อมูล ผู้วิจัยกำหนดสัญลักษณ์ และความหมายที่ใช้ในการเสนอผลการวิเคราะห์ ดังนี้

สัญลักษณ์ และความหมายที่ใช้ในการเสนอผลการวิเคราะห์ ดังนี้

Mean	หมายถึง ค่าเฉลี่ย
S.D.	หมายถึง ค่าเบี่ยงเบนมาตรฐาน
C.V.	หมายถึง ค่าสัมประสิทธิ์การกระจาย
N	หมายถึง จำนวนกลุ่มตัวอย่าง
b	หมายถึง ค่าน้ำหนักองค์ประกอบ (Factor Loading)
S.E.	หมายถึง ค่าความคลาดเคลื่อนมาตรฐาน (Standard Error)
χ^2	หมายถึง ค่าไค-สแควร์ (Chi-Square)
R^2	หมายถึง ค่าความเที่ยง
df	หมายถึง องศาความเป็นอิสระ
p	หมายถึง ระดับนัยสำคัญทางสถิติ
GFI	หมายถึง ดัชนีวัดระดับความกลมกลืน (Goodness of Fit Index)
AGFI	หมายถึง ดัชนีวัดระดับความกลมกลืนที่ปรับแล้ว (Adjusted Goodness of Index)
RMG	หมายถึง ดัชนีรากของค่าเฉลี่ยกำลังสองของส่วนเหลือ (Root Mean Square Residual)
FSR	หมายถึง ค่าสัมประสิทธิ์คะแนนองค์ประกอบ
SS	หมายถึง ผลรวมกำลังสอง (Sum Square)
MS	หมายถึง ค่าเฉลี่ยผลรวมกำลังสอง (Mean Square)
Stability index	หมายถึง ค่าดัชนีคงที่

สัญลักษณ์ที่ใช้แทนตัวแปร

ED	หมายถึง แรงขับเคลื่อนภายนอก
RP	หมายถึง แรงกดดันทางด้านกฎระเบียบ
SCP	หมายถึง แรงกดดันทางสังคม
MP	หมายถึง แรงกดดันจากตลาด
ID	หมายถึง แรงขับเคลื่อนภายใน
TM	หมายถึง ผู้บริหารระดับสูง
CC	หมายถึง วัฒนธรรมขององค์กร

EM	หมายถึง แรงจูงใจของพนักงาน
SSP	หมายถึง แนวปฏิบัติด้านการจัดการความยั่งยืน
SSMP	หมายถึง แนวปฏิบัติด้านการจัดการซัพพลายเออร์ที่ยั่งยืน
SOMP	หมายถึง แนวปฏิบัติด้านการจัดการการผลิตที่ยั่งยืน
SCMP	หมายถึง แนวปฏิบัติด้านการจัดการลูกค้าที่ยั่งยืน
SSCP	หมายถึง ผลดำเนินงานด้านการพัฒนาโซ่อุปทานอย่างยั่งยืน
ECP	หมายถึง ผลดำเนินงานด้านเศรษฐกิจ
SP	หมายถึง ผลดำเนินงานด้านสังคม
ENP	หมายถึง ผลดำเนินงานด้านสิ่งแวดล้อม
IG	หมายถึง ผลดำเนินงานด้านสถาบัน/องค์กร

ตอนที่ 1 ผลการวิเคราะห์ข้อมูลเบื้องต้นของสถานประกอบการ

การนำเสนอผลการวิเคราะห์ข้อมูลเบื้องต้นในตอนนี้ ได้แยกนำเสนอไว้เป็น 2 ตอน
คือ

- 1) ผลการวิเคราะห์ข้อมูลเบื้องต้นของสถานประกอบการของกลุ่มตัวอย่าง และ
- 2) ผลการวิเคราะห์ข้อมูลเบื้องต้นของตัวแปรสังเกตได้ที่ใช้ในการวิจัย การนำเสนอมีรายละเอียด ดังต่อไปนี้

1.1 ผลการวิเคราะห์ข้อมูลเบื้องต้นของสถานประกอบการ โดยการนำเสนอผลจากการแจกแจงความถี่ของตัวแปรข้อมูลเบื้องต้นของกลุ่มตัวอย่าง ได้แก่ 1) ประเภทองค์กร 2) ขนาดองค์กร และ 3) ระยะเวลาดำเนินงาน มีรายละเอียดของผลการวิเคราะห์ ดังนี้ คือ การวิเคราะห์แจกแจงความถี่ของกลุ่มตัวอย่างตัวแปรข้อมูลเบื้องต้น พบว่า ผู้บริหารหรือผู้ที่รับผิดชอบงาน โดยตรงของสถานประกอบการที่เป็นกลุ่มตัวอย่างในการวิจัยนี้ มีรายละเอียด ดังนี้

ตารางที่ 4.1 ประเภทของสถานประกอบการ

ลำดับ	รายละเอียด	จำนวน	ร้อยละ
1.	อุตสาหกรรมแปรรูปกุ้ง	117	41.05
2.	อุตสาหกรรมแปรรูปหุ่นำกระป๋อง	104	36.49
3.	อื่น ๆ (โพรเซสซู.....)	64	22.46
รวม		285	100.00

ตามตารางที่ 4.1 พบว่า ประเภทของสถานประกอบการสามารถแบ่งออกเป็น 3 ประเภท (กรมส่งเสริมการค้า ระหว่างประเทศ) คือ สถานประกอบการแปรรูปกุ้ง สถานประกอบการแปรรูปปลาทูน่ากระป๋อง และ สถานประกอบการอื่น ๆ โดยส่วนใหญ่เป็นสถานประกอบการที่เป็นสถานประกอบการแปรรูปกุ้ง จำนวน 117 แห่ง คิดเป็นร้อยละ 41.05 รองลงมาเป็นสถานประกอบการแปรรูปทูน่ากระป๋อง จำนวน 104 แห่ง คิดเป็นร้อยละ 36.49 และเป็นสถานประกอบการอื่น ๆ จำนวน 64 แห่ง คิดเป็นร้อยละ 22.46 ตามลำดับ

ตารางที่ 4.2 ขนาดของสถานประกอบการ

ลำดับ	รายละเอียดตามจำนวนพนักงาน	จำนวน	ร้อยละ
1.	จำนวนน้อยกว่า 50 คน	59	20.70
2.	จำนวนตั้งแต่ 50 – 199 คน	171	60.00
3.	จำนวนตั้งแต่ 200 - 500 คน	53	18.60
4.	จำนวนตั้งแต่ 500 – 1,000 คน	2	0.70
รวม		285	100.00

ตามตารางที่ 4.2 พบว่า ขนาดของสถานประกอบการ สามารถแบ่งตามจำนวนพนักงานในสถานประกอบการ ซึ่งสามารถแบ่งออกเป็น 4 ลำดับ ส่วนใหญ่ขนาดสถานประกอบการในอุตสาหกรรมอาหารทะเลแปรรูปมีจำนวนพนักงานตั้งแต่ 50 – 199 คน จำนวน 171 แห่ง คิดเป็นร้อยละ 60.00 รองลงมามีจำนวนพนักงานน้อยกว่า 50 คน จำนวน 59 แห่ง คิดเป็นร้อยละ 20.70 มีจำนวนพนักงานตั้งแต่ 200 - 500 คน จำนวน 53 แห่ง คิดเป็นร้อยละ 18.60 และมีจำนวนพนักงานตั้งแต่ 500 - 1,000 คน จำนวน 2 แห่ง คิดเป็นร้อยละ 0.70 ตามลำดับ

ตารางที่ 4.3 ระยะเวลาในการดำเนินธุรกิจ

ลำดับ	รายละเอียดระยะเวลาในการดำเนินธุรกิจ	จำนวน	ร้อยละ
1.	ระยเวลาน้อยกว่า 3 ปี	18	6.32
2.	ระยะเวลา 3 - 5 ปี	91	31.93
3.	ระยะเวลา 5 – 10 ปี	121	42.46
4.	ระยะเวลา 10 – 15 ปี	49	17.19
5.	ระยะเวลาตั้งแต่ 15 ปี ขึ้นไป	6	2.11
รวม		285	100.00

ตามตารางที่ 4.3 พบว่า ระยะเวลาในการดำเนินธุรกิจ ส่วนใหญ่สถานประกอบการ มีระยะเวลาในการดำเนินธุรกิจในอุตสาหกรรมอาหารทะเลแปรรูป มีระยะเวลาตั้งแต่ 5 - 10 ปี จำนวน 121 แห่ง คิดเป็นร้อยละ 42.46 รองลงมามีระยะเวลาในการดำเนินธุรกิจตั้งแต่ 3 - 5 ปี จำนวน 91 แห่ง คิดเป็นร้อยละ 31.93 ระยะเวลาในการดำเนินธุรกิจตั้งแต่ 10 - 15 ปี จำนวน 49 แห่ง คิดเป็นร้อยละ 17.19 ระยะเวลาในการดำเนินธุรกิจน้อยกว่า 3 ปี จำนวน 18 แห่ง คิดเป็นร้อยละ 6.32 และระยะเวลาในการดำเนินธุรกิจตั้งแต่ 15 ปี ขึ้นไป จำนวน 6 แห่ง คิดเป็นร้อยละ 2.11 ตามลำดับ ทั้งนี้เพื่อให้เห็นถึงลักษณะตัวแปรกลุ่มตัวอย่างที่ชัดเจนขึ้น จึงได้ทำการแจกแจงความถี่แบบสองทางโดยใช้การวิเคราะห์ตารางไขว้ (Cross Tabulation) ระหว่าง 1) ประเภทองค์กร 2) ขนาดสถานประกอบการองค์กร และ 3) ระยะเวลาในการดำเนินธุรกิจ

ตารางที่ 4.4 จำนวนและร้อยละของกลุ่มตัวอย่างจำแนกตัวแปรประเภทและขนาดสถานประกอบการ

ขนาดสถานประกอบการ	ประเภทสถานประกอบการ (แห่ง)		
	แปรรูปกุ้ง	แปรรูปทูน่ากระป๋อง	อื่น ๆ
พนักงานน้อยกว่า 50 คน (ร้อยละ)	17 (14.53)	15 (14.42)	27 (42.19)
พนักงาน 50 - 199 คน (ร้อยละ)	69 (58.97)	67 (64.42)	35 (54.69)
พนักงาน 200 - 500 คน (ร้อยละ)	30 (25.64)	21 (20.19)	2 (3.13)
พนักงาน 500 - 1000 คน (ร้อยละ)	1 (0.85)	1 (0.96)	0 (0.00)
รวม (ร้อยละ)	117 (100.00)	104 (100.00)	64 (100.00)

จากตารางที่ 4.4 พบว่า ผลการแจกแจงความถี่ของแบบสองทางระหว่างประเภทของสถานประกอบการ และขนาดของสถานประกอบการ พบว่า สถานประกอบการอุตสาหกรรมอาหารทะเลแปรรูปกุ้ง โดยมีจำนวนพนักงานตั้งแต่ 500 – 199 คน จำนวน 69 แห่ง คิดเป็นร้อยละ 58.97 รองลงมา มีจำนวนพนักงาน 200 – 500 คน จำนวน 30 แห่ง คิดเป็นร้อยละ 25.64 และมีจำนวนพนักงานน้อยกว่า 50 คน และมีพนักงานตั้งแต่ 500 – 1,000 คน มีจำนวน 17 , 1 แห่ง คิดเป็นร้อยละ 14.53, 0.85 ตามลำดับ สถานประกอบการอุตสาหกรรมอาหารทะเลแปรรูปปลาทูน่ากระป๋อง มีจำนวนพนักงาน 500 – 199 คน จำนวน 67 แห่ง คิดเป็นร้อยละ 64.42 รองลงมา มีจำนวนพนักงาน 200 - 500 คน จำนวน 21 แห่ง คิดเป็นร้อยละ 20.19 และมีจำนวนพนักงานน้อยกว่า 50 คน และมีพนักงานตั้งแต่ 500 - 1,000 คน มีจำนวน 15 , 1 แห่ง คิดเป็นร้อยละ 14.42, 0.96 ตามลำดับ ส่วนสถานประกอบการอุตสาหกรรมอาหารทะเลแปรรูปอื่น ๆ มีจำนวนพนักงานตั้งแต่ 500 - 199 คน

จำนวน 35 แห่ง คิดเป็นร้อยละ 54.69 รองลงมา มีจำนวนพนักงานน้อยกว่า 50 คน จำนวน 27 แห่ง คิดเป็นร้อยละ 42.19 และมีจำนวนพนักงาน 200 - 500 คน จำนวน 2 แห่ง คิดเป็นร้อยละ 3.13 ตามลำดับ

ตารางที่ 4.5 จำนวนและร้อยละกลุ่มตัวอย่างจำแนกตัวแปรประเภทขององค์กรตามระยะเวลาดำเนินธุรกิจ

ระยะเวลาการดำเนินธุรกิจ	ประเภทสถานประกอบการ (แห่ง)		
	แปรรูปกุ้ง	แปรรูปทูน่ากระป๋อง	อื่น ๆ
น้อยกว่า 3 ปี (ร้อยละ)	3 (2.56)	2 (1.92)	13 (20.31)
ตั้งแต่ 3-5 ปี (ร้อยละ)	28 (23.93)	31 (29.81)	32 (50.00)
ตั้งแต่ 5-10 ปี (ร้อยละ)	57 (48.72)	49 (47.12)	15 (23.44)
ตั้งแต่ 10-15 ปี (ร้อยละ)	25 (21.37)	20 (19.23)	4 (6.25)
ตั้งแต่ 15 ปี ขึ้นไป (ร้อยละ)	4 (3.42)	2 (1.92)	0 (0.00)
รวม (ร้อยละ)	117 (100.00)	104 (100.00)	64 (100.00)

จากตารางที่ 4.5 พบว่า ผลการแจกแจงความถี่ของแบบสองทางระหว่างประเภทของสถานประกอบการ และระยะเวลาการดำเนินธุรกิจ พบว่า สถานประกอบการอุตสาหกรรมอาหารทะเลแปรรูปกุ้ง โดยมีระยะเวลาการดำเนินธุรกิจ 5 - 10 ปี จำนวน 57 แห่ง คิดเป็นร้อยละ 48.72 รองลงมา มีระยะเวลาการดำเนินธุรกิจ 3 - 5 ปี จำนวน 28 แห่ง คิดเป็นร้อยละ 23.93 มีระยะเวลาการดำเนินธุรกิจ 10 - 15 ปี จำนวน 25 แห่ง คิดเป็นร้อยละ 21.37 และมีระยะเวลาการดำเนินธุรกิจ ตั้งแต่ 15 ปี ขึ้นไป และน้อยกว่า 3 ปี จำนวน 4, 3 แห่ง คิดเป็นร้อยละ 3.42 , 2.56 ตามลำดับ สถานประกอบการอุตสาหกรรมอาหารทะเลแปรรูปทูน่ากระป๋อง มีระยะเวลาการดำเนินธุรกิจ 5 - 10 ปี จำนวน 49 แห่ง คิดเป็นร้อยละ 47.12 รองลงมา มีระยะเวลาการดำเนินธุรกิจ 3 - 5 ปี จำนวน 31 แห่ง คิดเป็นร้อยละ 29.81 มีระยะเวลาการดำเนินธุรกิจ 10 - 15 ปี จำนวน 20 แห่ง คิดเป็นร้อยละ 19.23 และมีระยะเวลาการดำเนินธุรกิจ ตั้งแต่ 15 ปี ขึ้นไป และน้อยกว่า 3 ปี จำนวน 2, 2 แห่ง คิดเป็นร้อยละ 1.92 , 1.92 ตามลำดับ ส่วนสถานประกอบการอุตสาหกรรมอาหารทะเลแปรรูปอื่น ๆ มีระยะเวลาการดำเนินธุรกิจ 3 - 5 ปี จำนวน 32 แห่ง คิดเป็นร้อยละ 50.00 รองลงมา มีระยะเวลาการดำเนินธุรกิจ 5 - 10 ปี จำนวน 15 แห่ง คิดเป็นร้อยละ 23.44 มีระยะเวลาการดำเนินธุรกิจน้อยกว่า 3 ปี จำนวน 13 แห่ง คิดเป็นร้อยละ 20.31 และมีระยะเวลาการดำเนินธุรกิจตั้งแต่ 10 - 15 ปี จำนวน 4 แห่ง คิดเป็นร้อยละ 6.25 ตามลำดับ

1.2 ผลการวิเคราะห์ข้อมูลเบื้องต้นของตัวแปรสังเกตได้ที่ใช้ในการวิจัย

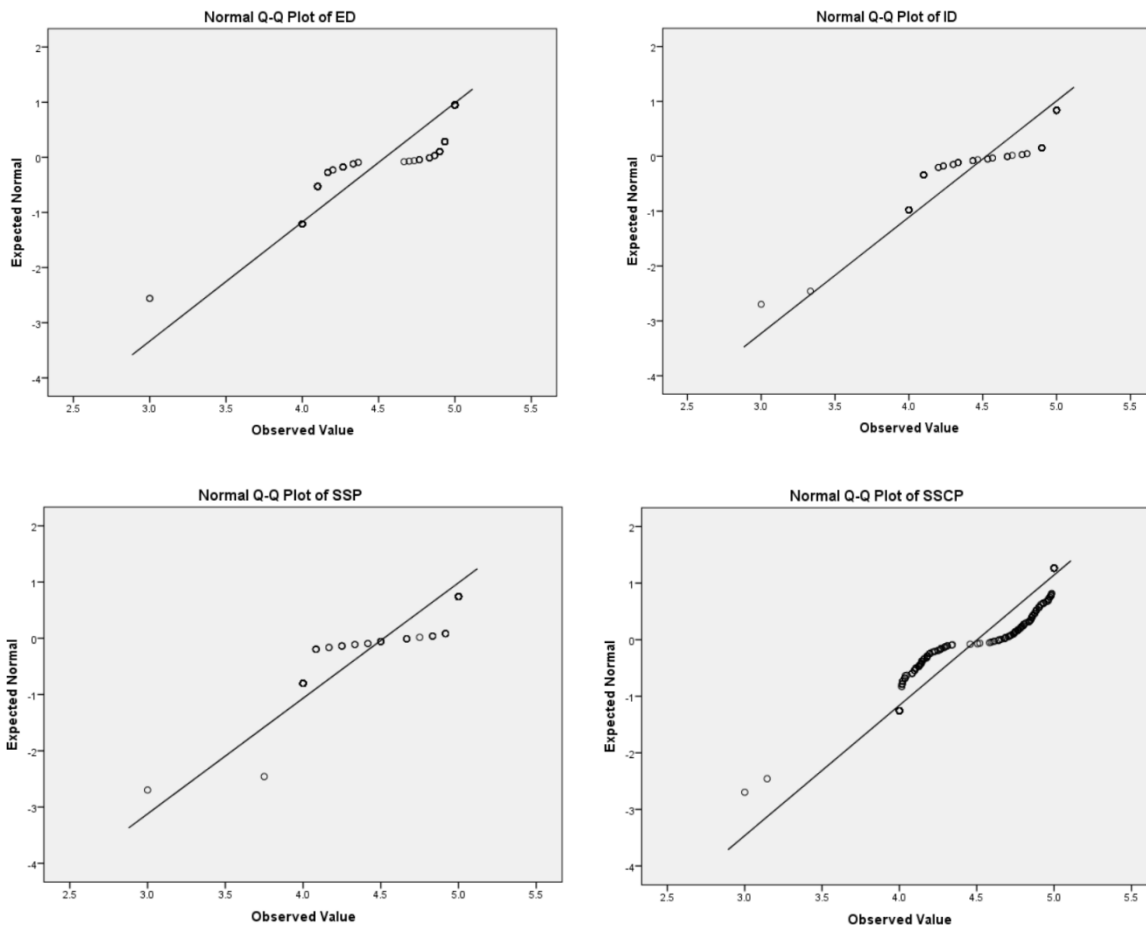
ผลการวิเคราะห์ข้อมูลเบื้องต้นเป็นผลการวิเคราะห์ข้อมูลเบื้องต้นของตัวแปรสังเกตได้ที่เป็นตัวบ่งชี้ รวม 13 ตัวแปร ที่ใช้วัดตัวแปรแฝง 4 ตัว ได้แก่ 1) แรงขับเคลื่อนภายใน (ID) 2) แรงขับเคลื่อนภายนอก (ED) 3) แนวปฏิบัติด้านการจัดการความยั่งยืน (SSP) และ 4) ผลดำเนินงานด้านการพัฒนาโซ่อุปทานอย่างยั่งยืน (SSCP) ทั้งนี้เพื่อศึกษาลักษณะการกระจาย และการแจกแจงของตัวแปรสังเกตได้แต่ละตัว สถิติเบื้องต้นที่ใช้ ได้แก่ ค่าเฉลี่ย (Mean) ค่าเบี่ยงเบนมาตรฐาน (SD) คะแนนสูงสุด (Max) คะแนนต่ำสุด (Mix) ค่าสัมประสิทธิ์การกระจาย (C.V.) ค่าความเบ้ (Skewness) ค่าความโด่ง (Kurtosis) ค่า Kolmogorov-Smirnov เพื่อตรวจสอบว่าตัวแปร มีลักษณะการแจกแจงแตกต่างจากโค้งปกติมากน้อยเพียงใด

ผลการวิเคราะห์ข้อมูล พบว่า ตัวแปรสังเกตได้เป็นตัวแปรของตัวแบบความสัมพันธ์เชิงสาเหตุของผลการดำเนินงานด้านการพัฒนาโซ่อุปทานอย่างยั่งยืน พบว่า 1) แรงขับเคลื่อนภายใน (ID) ได้แก่ 1.1) ผู้บริหารระดับสูง (TM) 1.2) วัฒนธรรมขององค์กร (CC) และ 1.3) แรงจูงใจของพนักงาน (EM) มีค่าเฉลี่ยระดับ มาก (3.980 - 4.390) 2) แรงขับเคลื่อนภายนอก (ED) ได้แก่ 2.1) แรงกดดันทางด้านกฎระเบียบ (RP) 2.2) แรงกดดันทางสังคม (SCP) และ 2.3) แรงกดดันจากตลาด (MP) มีค่าเฉลี่ยระดับ มาก (4.075 - 4.304) 3) แนวปฏิบัติด้านการจัดการความยั่งยืน (SSP) ได้แก่ 3.1) แนวปฏิบัติด้านการจัดการซัพพลายเออร์ที่ยั่งยืน (SSMP) 3.2) แนวปฏิบัติด้านการจัดการการผลิตที่ยั่งยืน (SOMP) และ 3.3) แนวปฏิบัติด้านการจัดการลูกค้าที่ยั่งยืน (SCMP) มีค่าเฉลี่ยระดับ มาก (4.170 - 4.230) และ 4) ผลดำเนินงานด้านการพัฒนาโซ่อุปทานอย่างยั่งยืน (SSCP) ได้แก่ 4.1) ผลดำเนินงานด้านเศรษฐกิจ (ECP) 4.2) ผลดำเนินงานด้านสังคม (SP) 4.3) ผลดำเนินงานด้านสิ่งแวดล้อม (ENP) และ 4.4) ผลดำเนินงานด้านสถาบัน/องค์กร (IG) มีค่าเฉลี่ยระดับ มาก (3.14 - 4.04) โดยรวมตัวแปรสังเกตได้ทุกตัวมีการกระจายน้อย รายละเอียดตามตารางที่ 4.6

ตารางที่ 4.6 ค่าสถิติเบื้องต้นของตัวแปรสังเกตได้ที่ใช้ในการวิจัย

ตัวแปร	Mean	S.D.	Max	Min	C.V.	Skewness	Kurtosis	Kolmogorov- Smimov	Sig.
ตัวแบบความสัมพันธ์เชิงสาเหตุของ									
ผลการดำเนินงานด้านการพัฒนา									
โซ่อุปทานอย่างยั่งยืน									
ED แรงขับเคลื่อนภายนอก									
RP	4.531	0.484	5.000	3.000	0.107	-0.307	-1.311	0.307	.000
SCP	4.550	0.457	5.000	3.000	0.100	-0.411	-0.993	0.269	.000
MP	4.533	0.486	5.000	3.000	0.107	-0.316	-1.334	0.305	.000
ED แรงขับเคลื่อนภายใน									
TM	4.523	0.503	5.000	3.000	0.111	-0.256	-1.484	0.334	.000
CC	4.527	0.467	5.000	3.000	0.103	-0.301	-1.157	0.283	.000
EM	4.522	0.485	5.000	3.000	0.107	-0.182	-1.641	0.312	.000
SSP แนวปฏิบัติด้านการจัดการ									
ความยั่งยืน									
SSMP	4.524	0.494	5.000	3.000	0.109	-0.185	-1.697	0.327	.000
SOMP	4.525	0.499	5.000	3.000	0.110	-0.182	-1.728	0.338	.000
SCMP	4.509	0.498	5.000	3.000	0.110	-0.167	-1.620	0.319	.000
SSCP ผลดำเนินงานด้านการพัฒนาโซ่อุปทานอย่างยั่งยืน									
ECP	4.510	0.479	5.000	3.000	0.106	-0.237	-1.319	0.254	.000
ENP	4.512	0.460	5.000	3.000	0.102	-0.185	-1.450	0.235	.000
SP	4.491	0.445	5.000	3.000	0.099	-0.206	-1.013	0.192	.000
IG	4.500	0.472	5.000	3.000	0.105	-0.194	-1.285	0.245	.000

หมายเหตุ SE of skewness = 0.144; SE of kurtosis = 0.288



ภาพที่ 4.1 การจัดการกระจาย Normal Q-Q Plot ของตัวแปร ED, ID, SSP, และ SSCP

นอกจากนี้ตรวจสอบว่าค่าสุดโต่งของตัวแปรแฝง 4 ตัวแปร โดยใช้การสร้างแผนภาพบ็อกซ์พลอต (Box plot) และตรวจสอบค่าโด่งที่มีช่วงคะแนนของตัวแปรแต่ละกลุ่มมากกว่า 95 เปอร์เซนต์ แผนภาพกระจายใช้ Scatter Diagram ไม่พบค่าสุดโต่งในตัวแปรแต่อย่างใด

ตอนที่ 2 ผลการวิเคราะห์ความสัมพันธ์ของตัวแบบความสัมพันธ์เชิงสาเหตุของผลดำเนินงานด้านการพัฒนาโซ่อุปทานอย่างยั่งยืน ของอุตสาหกรรมอาหารทะเลแปรรูปในประเทศไทย

ผลการวิเคราะห์ความสัมพันธ์ระหว่างตัวแปรแฝง 4 ตัวแปร 1) แรงขับเคลื่อนภายนอก (ED) 2) แรงขับเคลื่อนภายใน (ID) 3) แนวปฏิบัติด้านการจัดการความยั่งยืน (SSP) และ 4) ผลดำเนินงานด้านการพัฒนาโซ่อุปทานอย่างยั่งยืน (SSCP) พบว่า ความสัมพันธ์ระหว่างตัวแปร 4 คู่ โดยทุกคู่มีค่าสัมประสิทธิ์สหสัมพันธ์ของตัวแปรแตกต่างจากศูนย์อย่างมีนัยสำคัญทางสถิติที่

ระดับ .01 ตัวแปรที่เป็นการพยากรณ์ที่ดี คือ ตัวแปรแรงขับเคลื่อนภายนอก (ED) กับ ตัวแปรผลดำเนินงานด้านการพัฒนาโซ่อุปทานอย่างยั่งยืน (SSCP) มีค่าความสัมพันธ์สูงสุดเท่ากับ .946 รองลงมา คือ ตัวแปรแรงขับเคลื่อนภายนอก (ED) กับ ตัวแปรแนวปฏิบัติด้านการจัดการความยั่งยืน (SSP) มีค่าความสัมพันธ์เท่ากับ .934 และตัวแปรแรงขับเคลื่อนภายนอก (ED) กับตัวแปรแรงขับเคลื่อนภายใน (ID) มีค่าความสัมพันธ์เท่ากับ .919 โดยมีความสัมพันธ์กันไปในทิศทางเดียวกันและมีความสัมพันธ์กันในระดับสูง ลำดับรองลงมา คือ ตัวแปรแนวปฏิบัติด้านการจัดการความยั่งยืน (SSP) กับตัวแปรผลดำเนินงานด้านการพัฒนาโซ่อุปทานอย่างยั่งยืน (SSCP) มีค่าความสัมพันธ์เท่ากับ .898 โดยมีความสัมพันธ์กันไปในทิศทางเดียวกันและมีความสัมพันธ์กัน ทั้งนี้ ตัวแปรแรงขับเคลื่อนภายใน (ID) กับตัวแปรแนวปฏิบัติด้านการจัดการความยั่งยืน (SSP) มีความสัมพันธ์เท่ากับ .889 และ ตัวแปรแรงขับเคลื่อนภายใน (ID) กับตัวแปรผลดำเนินงานด้านการพัฒนาโซ่อุปทานอย่างยั่งยืน (SSCP) มีค่าความสัมพันธ์เท่ากับ .881 โดยมีความสัมพันธ์กันไปในทิศทางเดียวกัน

อีกทั้ง การตรวจสอบความเหมาะสมของกลุ่มตัวอย่างโดยการพิจารณาจากค่า KMO Kaiser-Meyer-Olkin เท่ากับ .865 โดยค่าของ KMO มากกว่า .50 ถือว่าขนาดกลุ่มตัวอย่างในขนาดที่เหมาะสมและมีค่าความสัมพันธ์ระดับมากและค่า Bartlett's test of Sphericity เท่ากับ $p = .000$ มีนัยสำคัญทางสถิติที่สามารถนำไปวิเคราะห์ได้ มีรายละเอียดตามตารางที่ 4.7

ตารางที่ 4.7 ค่าเฉลี่ย ส่วนเบี่ยงมาตรฐาน และค่าเมทริกซ์สัมประสิทธิ์สหสัมพันธ์ระหว่างตัวแปร
แฟง 4 ตัว

ตัวแปร	ED	ID	SSP	SSCP
ED	1			
ID	.919**	1		
SSP	.934**	.889**	1	
SSCP	.946**	.881**	.898**	1
Mean	4.538	4.524	4.519	4.503
S.D.	.462	.470	.487	.4339

Bartlett's Test of Sphericity Chi-Square = 1757.219; df = 6, p = .000
Kaiser-Meyer-Olkin Measure of Sampling Adequacy = .865

หมายเหตุ ** $p < .01$, * $p < .05$

การเสนอผลการวิเคราะห์ข้อมูลในตอนนี้เป็น การเสนอผลการวิเคราะห์ข้อมูล เพื่อตรวจสอบความตรงของรูปแบบความสัมพันธ์เชิงสาเหตุ และผลตามสมมติฐาน ก่อนที่จะนำเสนอผลการตรวจสอบความตรงดังกล่าว ซึ่งได้นำเสนอผลการวิเคราะห์ความสัมพันธ์ระหว่าง ตัวแปรสังเกตได้ที่ใช้ในการวิจัย เพื่อตรวจสอบความสัมพันธ์ระหว่างตัวแปรแฝงภายนอก กับตัวแปรแฝงภายใน และตรวจสอบความสัมพันธ์ระหว่างตัวแปรแฝงด้วยกันว่ามีปัญหาเกี่ยวกับภาวะร่วมเส้นตรงพหุ (Multicollinearity) หรือไม่ และได้แบ่งการนำเสนอผลการวิเคราะห์เป็น 2 ตอน คือ 1) ผลการวิเคราะห์ความสัมพันธ์ระหว่างตัวแปรแฝงกับตัวแปรสังเกตได้ และ 2) ผลการตรวจสอบความตรงของรูปแบบความสัมพันธ์เชิงสาเหตุของตัวแปรแฝงของผลดำเนินงานด้านการพัฒนาโซ่อุปทาน อย่างยั่งยืน ของอุตสาหกรรมอาหารทะเลแปรรูปในประเทศไทย ตามสมมติฐาน รายละเอียดของผลการวิเคราะห์ข้อมูล ดังนี้

การวิเคราะห์ข้อมูลในตอนนี้เป็น การวิเคราะห์ความสัมพันธ์ระหว่างตัวแปรสังเกตได้รวม 13 ตัว โดยมีจุดมุ่งหมาย คือ 1) เพื่อตรวจสอบความสัมพันธ์ระหว่างตัวแปรสังเกตได้ 13 ตัว ซึ่งเป็นตัวแปรสังเกตได้ของตัวแปรแฝงภายนอกจำนวน 9 ตัว และเป็นตัวแปรสังเกตได้ของตัวแปรแฝงภายในจำนวน 4 ตัว 2) เพื่อตรวจสอบความสัมพันธ์ระหว่างตัวแปรอิสระว่ามีปัญหาที่เกิดเกี่ยวกับภาวะร่วมเส้นตรงพหุ (Multicollinearity) หรือไม่ และ 3) เพื่อตรวจสอบความสัมพันธ์ระหว่างตัวแปรสังเกตได้ที่เป็นตัวแปรตาม ซึ่งผลการวิเคราะห์ที่ได้นำไปใช้เป็นข้อมูลพื้นฐานในการตรวจสอบความตรงของรูปแบบความสัมพันธ์เชิงสาเหตุตามสมมติฐาน ในขั้นตอนถัดไป ดังผลการวิเคราะห์ตามตารางที่ 4.8

ตารางที่ 4.8 ค่าเฉลี่ย ส่วนเบี่ยงเบนมาตรฐาน และค่าสหสัมพันธ์สัมประสิทธิ์สหสัมพันธ์ระหว่างตัวแปรสังเกตได้ที่ใช้ในการวิจัย

ตัวแปร	RP	SCP	MP	TM	CC	EM	SSMP	SOMP	SCMP	ECP	ENP	SP	IG
RP	1												
SCP	.910**	1											
MP	.931**	.911**	1										
TM	.878**	.833**	.916**	1									
CC	.864**	.827**	.881**	.940**	1								
EM	.885**	.832**	.872**	.892**	.902**	1							
SSMP	.909**	.875**	.883**	.833**	.840**	.927**	1						
SOMP	.895**	.865**	.874**	.808**	.793**	.868**	.945**	1					
SCMP	.912**	.884**	.905**	.839**	.830**	.861**	.918**	.954**	1				
ECP	.930**	.916**	.923**	.856**	.841**	.858**	.892**	.882**	.917**	1			
ENP	.880**	.847**	.861**	.828**	.804**	.829**	.839**	.822**	.822**	.874**	1		
SP	.883**	.857**	.865**	.809**	.792**	.804**	.819**	.807**	.832**	.888**	.882**	1	
IG	.797**	.772**	.788**	.707**	.715**	.744**	.754**	.726**	.758**	.780**	.747**	.835**	1
MEAN	4.531	4.550	4.533	4.523	4.527	4.522	4.524	4.525	4.509	4.510	4.512	4.491	4.500
S.D.	.484	.457	.486	.503	.467	.485	.494	.499	.498	.479	.460	.445	.472

หมายเหตุ ** p < .01, * p < .05

การตรวจสอบความตรงเชิงโครงสร้าง (Construct Validity) ที่ได้มาจากการศึกษาทฤษฎี และงานวิจัยที่เกี่ยวข้องก่อนว่าองค์ประกอบหรือตัวแปร 4 ตัวแปร ที่นำมากำหนดเป็นตัวแทนความสัมพันธ์เชิงสาเหตุ ตัวแบบความสัมพันธ์เชิงสาเหตุของผลดำเนินงานด้านการพัฒนาโซ่อุปทาน อย่างยั่งยืน ของอุตสาหกรรมอาหารทะเลแปรรูปในประเทศไทย โดยใช้การวิเคราะห์องค์ประกอบเชิงยืนยัน (Confirmatory Factor Analysis) ด้วยโปรแกรมสำเร็จรูปทางพฤติกรรมและสังคมศาสตร์ เพื่อตรวจสอบตัวแปรสังเกตได้ตามที่กำหนดและวิเคราะห์ว่าตัวแปรหรือโมเดลที่กำหนดสอดคล้องกับข้อมูลเชิงประจักษ์หรือไม่ ส่งผลต่อการรวบรวมข้อมูล มีรายละเอียด ดังนี้

1. ค่าสัมประสิทธิ์สหสัมพันธ์ของตัวแปรสังเกตได้ในรูปแบบจำนวน 3 คู่ ทุกคู่ มีค่าสัมประสิทธิ์สหสัมพันธ์ของตัวแปรสังเกตได้แตกต่างจากศูนย์อย่างมีนัยสำคัญทางสถิติที่ระดับ .01 โดยค่าสัมประสิทธิ์สหสัมพันธ์สูงสุดมีค่าเท่ากับ .931 เป็นความสัมพันธ์ระหว่างแรงกดดันทางด้านกฎระเบียบ (RP) กับความสัมพันธ์ระหว่างแรงกดดันจากตลาด (MP) และต่ำสุด .910 เป็นความสัมพันธ์ระหว่างแรงกดดันทางด้านกฎระเบียบ (RP) กับแรงกดดันทางสังคม (SCP) โดยมีค่า Bartlett's Test Sphericity Chi-Square = 1120.537; $df = 3$, $p = .000$ ซึ่งแตกต่างจากศูนย์อย่างมีนัยสำคัญทางสถิติที่ระดับ .01 ค่าดัชนีรวม Kaiser-Meyer-Olkin Measure of Sampling Adequacy = .782 แสดงว่า เมทริกซ์สัมประสิทธิ์สหสัมพันธ์ของตัวแปรสังเกตได้ของแรงขับเคลื่อนภายนอกไม่ใช่เมทริกซ์เอกลักษณะ และความสัมพันธ์ระหว่างตัวแปรมีมากพอที่จะนำมาวิเคราะห์องค์ประกอบเชิงยืนยันได้ รายละเอียดตามตารางที่ 4.9

ตารางที่ 4.9 ค่าเฉลี่ย ส่วนเบี่ยงเบนมาตรฐาน ค่าสัมประสิทธิ์สหสัมพันธ์ของตัวแปรสังเกตได้ของตัวแปรแรงขับเคลื่อนภายนอก

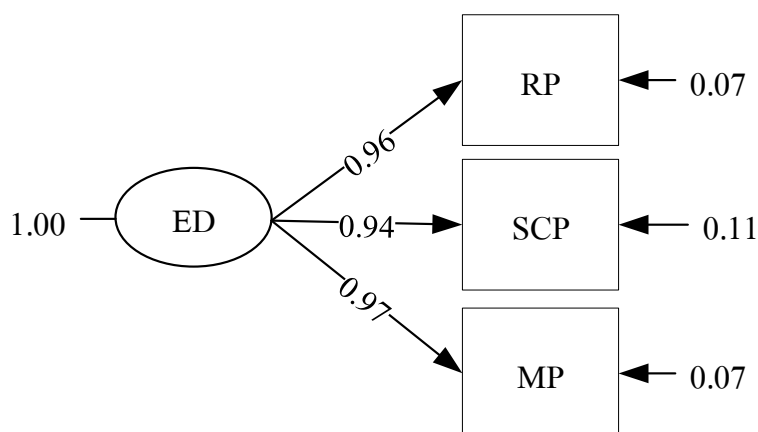
ตัวแปร	RP	SCP	MP
RP	1		
SCP	.910**	1	
MP	.931**	.911**	1
MEAN	4.531	4.550	4.533
S.D.	.484	.457	.486

Bartlett's Test of Sphericity Chi-Square = 1120.537; $df = 3$, $p = .000$

Kaiser-Meyer-Olkin Measure of Sampling Adequacy = .782

หมายเหตุ ** $p < .01$, * $p < .05$

ดังนั้น ผลการวิเคราะห์ห้องค์ประกอบเชิงยืนยัน พบว่า รูปแบบการวัดตัวแปรแรงขับเคลื่อนภายนอก (ED) มีความสอดคล้องกลมกลืนกับข้อมูลเชิงประจักษ์ พิจารณาได้จากค่าไค-สแควร์ที่แตกต่างจากศูนย์อย่างมีนัยสำคัญทางสถิติ (Chi-square = 0.00 ; df = 0, P = 1.000) เมื่อพิจารณาองค์ประกอบ พบว่า มีค่าเป็นบวกทั้งหมดมีขนาดตั้งแต่ .94 ถึง .97 และแตกต่างจากศูนย์อย่างมีนัยสำคัญทางสถิติที่ระดับ .05 ทุกตัว เมื่อพิจารณาค่าน้ำหนักองค์ประกอบมาตรฐาน (B) ของความสัมพันธ์แรงขับเคลื่อนภายนอก (ED) ตัวแปรที่มีน้ำหนักความสำคัญมากที่สุด คือ แรงกดดันจากตลาด (MP) มีค่าร้อยละ 97 รองลงมา คือ แรงกดดันทางด้านกฎระเบียบ (RP) มีค่าร้อยละ 96 และแรงกดดันทางสังคม (SCP) มีค่าร้อยละ 94 และพิจารณาการตรวจสอบความตรงตามภาวะเชิงสันนิษฐาน (Convergent validity) ตัวแปรสังเกตได้ที่วัดมีค่าน้ำหนักองค์ประกอบมาตรฐานสูงกว่า .5 ดังนั้น โมเดลของความสัมพันธ์แรงขับเคลื่อนภายนอก (ED) มีความตรงที่ดีในการนำไปใช้เก็บรวบรวมข้อมูล รายละเอียดตามภาพประกอบที่ 4.2



Chi-Square=0.00, df=0, P-value=1.00000, RMSEA=0.000

ภาพประกอบที่ 4.2 การวิเคราะห์ห้องค์ประกอบเชิงยืนยัน (Confirmatory Factor Analysis)

เพื่อตรวจสอบความตรงของโมเดลการวัดตัวแปรแฝงแรงขับเคลื่อนภายนอก

2. ค่าสัมประสิทธิ์สหสัมพันธ์ของตัวแปรสังเกตได้ในรูปแบบจำนวน 3 คู่ ทุกคู่ มีค่าสัมประสิทธิ์สหสัมพันธ์ของตัวแปรสังเกตได้แตกต่างจากศูนย์อย่างมีนัยสำคัญทางสถิติที่ระดับ .01 โดยค่าสัมประสิทธิ์สหสัมพันธ์สูงสุดมีค่า เท่ากับ .940 ซึ่งเป็นความสัมพันธ์ระหว่างตัวแปรผู้บริหารระดับสูง (TM) กับตัวแปรวัฒนธรรมขององค์กร (CC) รองลงมามีค่า เท่ากับ .902 เป็นความสัมพันธ์ระหว่างตัวแปรวัฒนธรรมขององค์กร (CC) กับตัวแปรแรงจูงใจของพนักงาน (EM) และมีค่าต่ำสุด เท่ากับ .892 เป็นความสัมพันธ์ระหว่างตัวแปรผู้บริหารระดับสูง (TM) กับตัวแปรแรงจูงใจของ

พนักงาน (EM) โดยมีค่า Bartlett's Test Sphericity = 1107.591; $df = 3, p = .000$ ซึ่งแตกต่างจากศูนย์อย่างมีนัยสำคัญทางสถิติที่ระดับ .01 ค่าดัชนีรวม Kaiser-Meyer-Olkin Measure of Sampling Adequacy = .771 แสดงว่า เมทริกซ์สัมประสิทธิ์สหสัมพันธ์ของตัวแปรสังเกตได้ของแรงขับเคลื่อนภายใน (ID) มีมากพอที่จะนำมาวิเคราะห์องค์ประกอบเชิงยืนยันได้ รายละเอียดตามตารางที่ 4.6

ตารางที่ 4.10 ค่าเฉลี่ย ส่วนเบี่ยงเบนมาตรฐาน ค่าสัมประสิทธิ์สหสัมพันธ์ของตัวแปรสังเกตได้ของตัวแปรแรงขับเคลื่อนภายใน (ID)

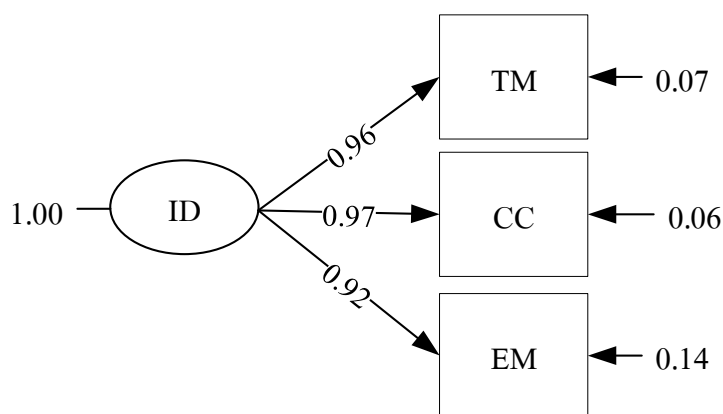
ตัวแปร	TM	CC	EM
TM	1		
CC	.940**	1	
EM	.892**	.902**	1
MEAN	4.523	4.527	4.522
S.D.	.503	.467	.485

Bartlett's Test of Sphericity Chi-Square = 1107.591; $df = 3, p = .000$
Kaiser-Meyer-Olkin Measure of Sampling Adequacy = .771

หมายเหตุ ** $p < .01, * p < .05$

ผลการวิเคราะห์องค์ประกอบเชิงยืนยัน พบว่า รูปแบบการวัดตัวแปรแรงขับเคลื่อนภายใน (ID) มีความสอดคล้องกลมกลืนกับข้อมูลเชิงประจักษ์ พิจารณาได้จากค่าไค-สแควร์ที่แตกต่างจากศูนย์อย่างมีนัยสำคัญทางสถิติ ($Chi-square = 0.00; df = 0.00, P = 1.0000$) เมื่อพิจารณาองค์ประกอบพบว่า มีค่าเป็นบวกทั้งหมดมีขนาดตั้งแต่ .92 ถึง .97 และแตกต่างจากศูนย์อย่างมีนัยสำคัญทางสถิติที่ระดับ .05 ทุกตัว

เมื่อพิจารณาค่าน้ำหนักองค์ประกอบมาตรฐาน (B) ของแรงขับเคลื่อนภายใน (ID) ตัวแปรที่มีน้ำหนักความสำคัญมากที่สุด คือ ตัวแปรวัฒนธรรมขององค์กร (CC) ร้อยละ 97 รองลงมา คือ ตัวแปรผู้บริหารระดับสูง (TM) ร้อยละ 96 และตัวแปรแรงจูงใจของพนักงาน (EM) ร้อยละ 92 และพิจารณาการตรวจสอบความตรงตามภาวะเชิงสันนิษฐาน (Convergent Validity) ตัวแปรสังเกตได้ที่วัดมีค่าน้ำหนักองค์ประกอบมาตรฐานสูงกว่า .5 ดังนั้น โมเดลของแรงขับเคลื่อนภายใน (ID) มีความตรงที่ดีในการนำไปใช้เก็บรวบรวมข้อมูล รายละเอียดตามภาพประกอบที่ 4.3



Chi-Square=0.00, df=0, P-value=1.00000, RMSEA=0.000

ภาพประกอบที่ 4.3 การวิเคราะห์ห้่องค์ประกอบเชิงยืนยัน (Confirmatory factor Analysis)
เพื่อตรวจสอบความตรงของโมเดลการวัดตัวแปรแฝงแรงขับเคลื่อนภายใน

3. ค่าสัมประสิทธิ์สหสัมพันธ์ของตัวแปรสังเกตได้ในรูปแบบจำนวน 3 คู่ ทุกคู่ มีค่าสัมประสิทธิ์สหสัมพันธ์ของตัวแปรสังเกตได้แตกต่างจากศูนย์อย่างมีนัยสำคัญทางสถิติที่ระดับ .01 โดยค่าสัมประสิทธิ์สหสัมพันธ์สูงสุดมีค่าเท่ากับ .954 เป็นความสัมพันธ์ระหว่างแนวปฏิบัติด้านการจัดการการผลิตที่ยั่งยืน (SOMP) กับแนวปฏิบัติด้านการจัดการลูกค้าที่ยั่งยืน (SCMP) รองลงมา มีค่าเท่ากับ .945 เป็นความสัมพันธ์ระหว่างแนวปฏิบัติด้านการจัดการซัพพลายเออร์ที่ยั่งยืน (SSMP) กับแนวปฏิบัติด้านการจัดการการผลิตที่ยั่งยืน (SOMP) และต่ำสุด .918 เป็นความสัมพันธ์ระหว่างแนวปฏิบัติด้านการจัดการซัพพลายเออร์ที่ยั่งยืน (SSMP) กับแนวปฏิบัติด้านการจัดการการผลิตที่ยั่งยืน (SOMP) โดยมีค่า Bartlett's Test Sphericity มีค่า = 1321.329; df = 3, p = .000 ซึ่งแตกต่างจากศูนย์อย่างมีนัยสำคัญทางสถิติที่ระดับ .01 ค่าดัชนีรวม Kaiser-Meyer-Olkin Measure of Sampling Adequacy = .764 แสดงว่า เมทริกซ์สัมประสิทธิ์สหสัมพันธ์ของตัวแปรสังเกตได้ของแนวปฏิบัติด้านการจัดการความยั่งยืน (SSP) มีมากพอที่จะนำมาวิเคราะห์ห้่องค์ประกอบเชิงยืนยันได้ รายละเอียดตาม ตารางที่ 4.11

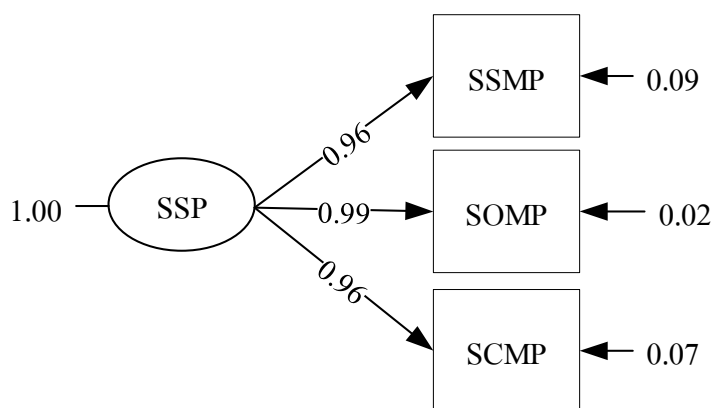
ตารางที่ 4.11 ค่าเฉลี่ย ส่วนเบี่ยงเบนมาตรฐาน ค่าสัมประสิทธิ์สหสัมพันธ์ของตัวแปรสังเกตได้ของ
ตัวแปรแนวปฏิบัติด้านการจัดการความยั่งยืน

ตัวแปร	SSMP	SOMP	SCMP
SSMP	1		
SOMP	.945**	1	
SCMP	.918**	.954**	1
MEAN	4.524	4.525	4.509
S.D.	.494	.499	.498

Bartlett's Test of Sphericity Chi-Square = 1321.329; df = 3, p = .000
Kaiser-Meyer-Olkin Measure of Sampling Adequacy = .764

หมายเหตุ ** p < .01, * p < .05

ผลการวิเคราะห์องค์ประกอบเชิงยืนยัน พบว่า รูปแบบการวัดตัวแปรแนวปฏิบัติด้านการจัดการความยั่งยืน (SSP) มีความสอดคล้องกลมกลืนกับข้อมูลเชิงประจักษ์ พิจารณาได้จากค่าไค-สแควร์ที่แตกต่างจากศูนย์อย่างมีนัยสำคัญทางสถิติ (Chi-Square = 0.00 ; df = 0.00, P = 1.0000) เมื่อพิจารณาองค์ประกอบ พบว่า มีค่าเป็นบวกทั้งหมดมีขนาดตั้งแต่ .96 ถึง .99 และแตกต่างจากศูนย์อย่างมีนัยสำคัญทางสถิติที่ระดับ .05 ทุกตัว เมื่อพิจารณาค่าน้ำหนักองค์ประกอบมาตรฐาน (B) ของแนวปฏิบัติด้านการจัดการความยั่งยืน (SSP) ตัวแปรที่มีน้ำหนักความสำคัญมากที่สุด คือ แนวปฏิบัติด้านการจัดการการผลิตที่ยั่งยืน (SOMP) ร้อยละ 99 รองลงมา คือ แนวปฏิบัติด้านการจัดการลูกค้าที่ยั่งยืน (SCMP) ร้อยละ 96 และ แนวปฏิบัติด้านการจัดการซัพพลายเออร์ที่ยั่งยืน (SSMP) ร้อยละ 96 และพิจารณาการตรวจสอบความตรงตามภาวะเชิงสันนิษฐาน (Convergent Validity) ตัวแปรสังเกตได้ที่วัดมีค่าน้ำหนักองค์ประกอบมาตรฐานสูงกว่า .5 ดังนั้น โมเดลของแนวปฏิบัติด้านการจัดการความยั่งยืน (SSP) มีความตรงที่ดีในการนำไปใช้เก็บรวบรวมข้อมูล รายละเอียดตามภาพประกอบที่ 4.4



Chi-Square=0.00, df=0, P-value=1.00000, RMSEA=0.000

ภาพประกอบที่ 4.4 การวิเคราะห์ห้่องค์ประกอบเชิงยืนยัน (Confirmatory factor Analysis) เพื่อตรวจสอบความตรงของโมเดลการวัดตัวแปรแฝงแนวปฏิบัติด้านการจัดการความยั่งยืน (SSP)

4. ค่าสัมประสิทธิ์สหสัมพันธ์ของตัวแปรสังเกตได้ในรูปแบบจำนวน 4 คู่ ทุกคู่ มีค่าสัมประสิทธิ์สหสัมพันธ์ของตัวแปรสังเกตได้แตกต่างจากศูนย์อย่างมีนัยสำคัญทางสถิติที่ระดับ .01 โดยค่าสัมประสิทธิ์สหสัมพันธ์สูงสุดมีค่าเท่ากับ .888 เป็นความสัมพันธ์ระหว่างผลดำเนินงานด้านสังคม (SP) กับผลดำเนินงานด้านเศรษฐกิจ (ECP) รองลงมา คือ ผลดำเนินงานด้านสังคม (SP) กับ ผลดำเนินงานด้านสิ่งแวดล้อม (ENP) มีค่าเท่ากับ .882 และที่ต่ำสุดผลดำเนินงานด้านสิ่งแวดล้อม (ENP) กับผลดำเนินงานด้านสถาบัน/องค์กร (IG) มีค่าเท่ากับ .747 โดยมีค่า Bartlett's Test Sphericity มีค่า = 1260.416; df = 6, p = .000 ซึ่งแตกต่างจากศูนย์อย่างมีนัยสำคัญทางสถิติที่ระดับ .01 ค่าดัชนีรวม Kaiser-Meyer-Olkin Measure of Sampling Adequacy = .850 แสดงว่า เมทริกซ์สัมประสิทธิ์สหสัมพันธ์ของตัวแปรสังเกตได้ของแนวปฏิบัติด้านการจัดการความยั่งยืน (SSCP) มีมากพอที่จะนำมาวิเคราะห์ห้่องค์ประกอบเชิงยืนยันได้ รายละเอียดตาม ตารางที่ 4.12

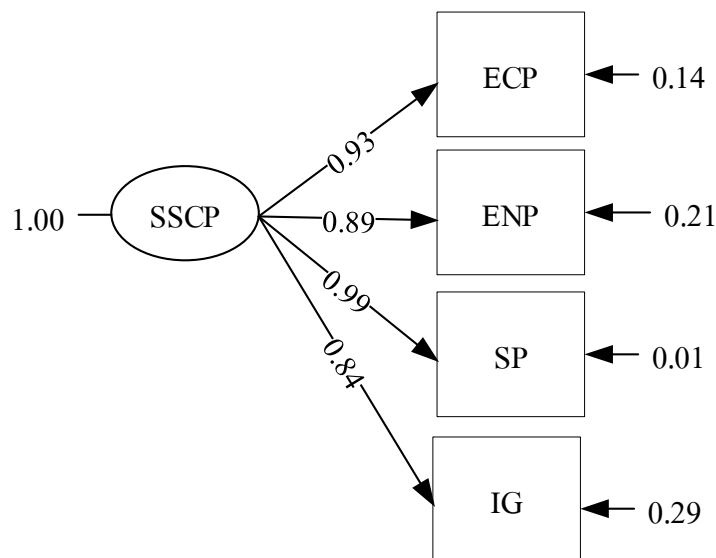
ตารางที่ 4.12 ค่าเฉลี่ย ส่วนเบี่ยงเบนมาตรฐาน ค่าสัมประสิทธิ์สหสัมพันธ์ของตัวแปรสังเกตได้ของ
ตัวแปรผลดำเนินงานด้านการพัฒนาโซ่อุปทานอย่างยั่งยืน

ตัวแปร	ECP	ENP	SP	IG
ECP	1			
ENP	.874**	1		
SP	.888**	.882**	1	
IG	.780**	.747**	.835**	1
MEAN	4.510	4.512	4.491	4.500
S.D.	0.479	0.460	0.445	0.472

Bartlett's Test of Sphericity Chi-Square = 1260.416; df = 6, p = .000
Kaiser-Meyer-Olkin Measure of Sampling Adequacy = .850

หมายเหตุ ** p < .01, * p < .05

ผลการวิเคราะห์องค์ประกอบเชิงยืนยัน พบว่า รูปแบบการวัดตัวแปรผลดำเนินงานด้านการพัฒนาโซ่อุปทานอย่างยั่งยืน (SSCP) มีความสอดคล้องกลมกลืนกับข้อมูลเชิงประจักษ์ พิจารณาได้จากค่าไค-สแควร์ ที่แตกต่างจากศูนย์อย่างมีนัยสำคัญทางสถิติ (Chi-Square = 0.00 ; df = 0.00, P = 1.0000) เมื่อพิจารณาองค์ประกอบ พบว่า มีค่าเป็นบวกทั้งหมดมีขนาดตั้งแต่ .84 ถึง .99 และแตกต่างจากศูนย์อย่างมีนัยสำคัญทางสถิติที่ระดับ .05 ทุกตัว เมื่อพิจารณาค่าน้ำหนักองค์ประกอบมาตรฐาน (B) ของผลดำเนินงานด้านการพัฒนาโซ่อุปทานอย่างยั่งยืน (SSCP) ตัวแปรที่มีน้ำหนักความสำคัญมากที่สุด คือ ผลดำเนินงานด้านสังคม (SP) ร้อยละ 99 รองลงมา คือ ผลดำเนินงานด้านเศรษฐกิจ (ECP) ร้อยละ 93 ผลดำเนินงานด้านสิ่งแวดล้อม (ENP) ร้อยละ 89 และ ผลดำเนินงานด้านสถาบัน/องค์กร (IG) ร้อยละ 84 และพิจารณาการตรวจสอบความตรงตามภาวะเชิงสัมพันธ์ฐาน (Convergent Validity) ตัวแปรสังเกตได้ที่วัดมีค่าน้ำหนักองค์ประกอบมาตรฐานสูงกว่า .5 ดังนั้น โมเดลของผลดำเนินงานด้านการพัฒนาโซ่อุปทานอย่างยั่งยืน (SSCP) มีความตรงที่ดีในการนำไปใช้เก็บรวบรวมข้อมูล รายละเอียดตามภาพประกอบที่ 4.5



Chi-Square=0.00, df=0, P-value=1.00000, RMSEA=0.000

ภาพประกอบที่ 4.5 การวิเคราะห์ห้องค์ประกอบเชิงยืนยัน (Confirmatory Factor Analysis)

เพื่อตรวจสอบความตรงของโมเดลการวัดตัวแปรแฝงผลดำเนินงานด้านการพัฒนาโซ่อุปทานอย่างยั่งยืน (SSCP)

ตอนที่ 3 ผลการวิเคราะห์ตัวแบบความสัมพันธ์เชิงสาเหตุของผลดำเนินงานด้านการพัฒนาโซ่อุปทานอย่างยั่งยืน ของอุตสาหกรรมอาหารทะเลแปรรูปในประเทศไทย

ผลการวิเคราะห์ความสัมพันธ์ระหว่างตัวแปร

ผลการวิเคราะห์ความสัมพันธ์ระหว่างตัวแปรของตัวแบบความสัมพันธ์เชิงสาเหตุของผลดำเนินงานด้านการพัฒนาโซ่อุปทานอย่างยั่งยืน ของอุตสาหกรรมอาหารทะเลแปรรูปในประเทศไทย ระหว่างตัวแปรแฝงภายนอก คือ ตัวแปรแรงขับเคลื่อนภายนอก (ED) และตัวแปรแรงขับเคลื่อนภายใน (ID) ตัวแปรส่งผ่าน คือ แนวปฏิบัติด้านการจัดการความยั่งยืน (SSP) และตัวแปรแฝงภายใน คือ ผลดำเนินงานด้านการพัฒนาโซ่อุปทานอย่างยั่งยืน (SSCP) โดยผลการตรวจสอบของตัวแบบความสัมพันธ์เชิงสาเหตุของผลดำเนินงานด้านการพัฒนาโซ่อุปทานอย่างยั่งยืน ของอุตสาหกรรมอาหารทะเลแปรรูปในประเทศไทย พบว่า ความสัมพันธ์ระหว่างตัวแปร 4 คู่ โดยทุกคู่ มีค่าสัมประสิทธิ์สหสัมพันธ์ของตัวแปรแตกต่างจากศูนย์อย่างมีนัยสำคัญทางสถิติที่ระดับ .01 ทั้งนี้ตัวแปรที่เป็นการพยากรณ์ที่ดีที่สุด คือ แนวปฏิบัติด้านการจัดการความยั่งยืน (SSP) กับ แรงขับเคลื่อนภายนอก (ED) มีความสัมพันธ์ทางบวก โดยความสัมพันธ์กันในระดับสูง

มีค่าความสัมพันธ์เท่ากับ .946 รองลงมา คือ แนวปฏิบัติด้านการจัดการความยั่งยืน (SSP) กับ แรงขับเคลื่อนภายนอก (ED) มีความสัมพันธ์กันในทางบวก ความสัมพันธ์กันและ มีค่าความสัมพันธ์เท่ากับ .934 และมีความสัมพันธ์ในระดับสูง ทั้งนี้แรงขับเคลื่อนภายนอก (ED) กับแรงขับเคลื่อนภายใน (ID) มีความสัมพันธ์ทางบวก โดยความสัมพันธ์กันในระดับสูงมีค่า ความสัมพันธ์เท่ากับ .919 แนวปฏิบัติด้านการจัดการความยั่งยืน (SSP) กับ ผลดำเนินงานด้าน การพัฒนาโซ่อุปทานอย่างยั่งยืน (SSCP) มีความสัมพันธ์ทางบวก โดยความสัมพันธ์กันในระดับสูง มีค่าความสัมพันธ์เท่ากับ .898 แนวปฏิบัติด้านการจัดการความยั่งยืน (SSP) กับแรงขับเคลื่อน ภายใน (ID) มีความสัมพันธ์ทางบวก โดยความสัมพันธ์กันในระดับสูง มีค่าความสัมพันธ์เท่ากับ .889 และแรงขับเคลื่อนภายใน (ID) กับ ผลดำเนินงานด้านการพัฒนาโซ่อุปทานอย่างยั่งยืน (SSCP) มีความสัมพันธ์ทางบวก โดยความสัมพันธ์กันในระดับสูง มีค่าความสัมพันธ์เท่ากับ .881 ตามลำดับ

อีกทั้ง การตรวจสอบความเหมาะสมของกลุ่มตัวอย่างโดยการพิจารณาจากค่า KMO Kaiser-Meyer-Olkin เท่ากับ .865 โดยค่าของ KMO มากกว่า .50 ถือว่าขนาดกลุ่มตัวอย่างมีขนาด ที่เหมาะสมและมีค่าความสัมพันธ์ระดับมากและค่า Bartlett's Test of Sphericity เท่ากับ = 1,757.219; df = 6, p = .000 มีนัยสำคัญทางสถิติที่สามารถนำไปวิเคราะห์ได้ มีรายละเอียดตาม ตารางที่ 4.13

ตารางที่ 4.13 ค่าเฉลี่ย ส่วนเบี่ยงมาตรฐาน และค่าเมทริกซ์สัมประสิทธิ์สหสัมพันธ์ระหว่างตัวแปร

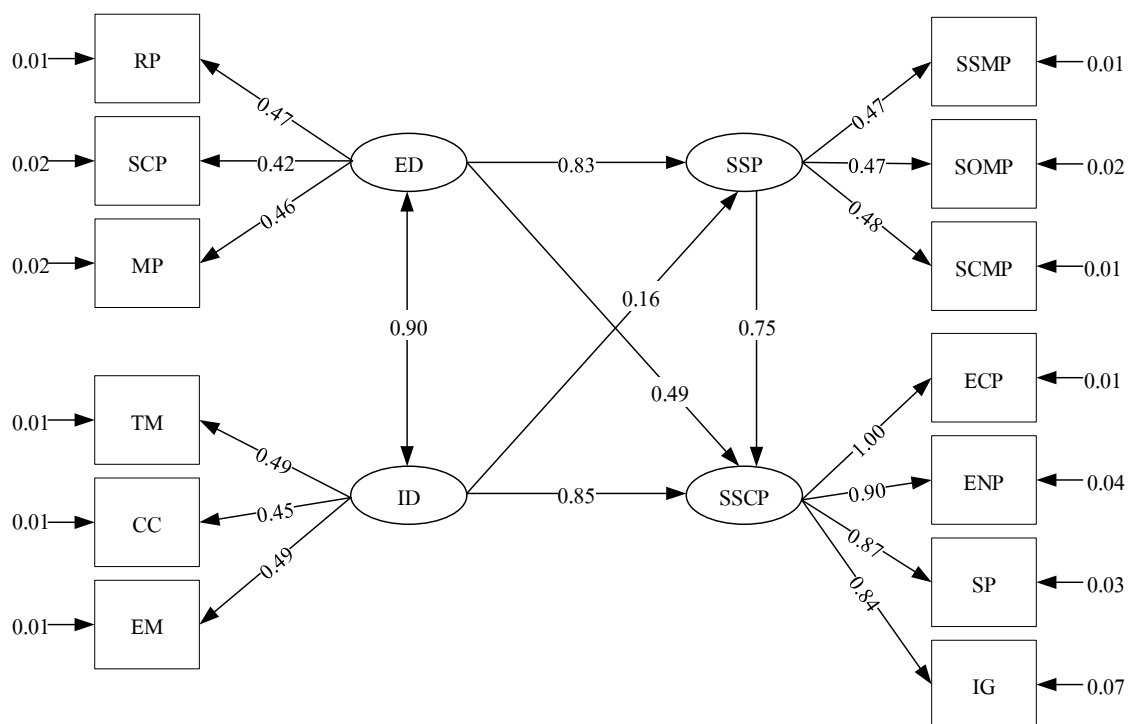
ตัวแปร	ED	ID	SSP	SSCP
ED				
ID	.919**			
SSP	.934**	.889**		
SSCP	.946**	.881**	.898**	
Mean	4.538	4.524	4.519	4.503
S.D.	.462	.470	.487	.4339

Bartlett's Test of Sphericity Chi-Square = 1,757.219; df = 6, p = .000

Kaiser-Meyer-Olkin Measure of Sampling Adequacy = .865

หมายเหตุ: ** p < .01

ทั้งนี้ผลการตรวจสอบความตรงของรูปแบบความสัมพันธ์เชิงสาเหตุของแรงขับเคลื่อนภายนอก (ED) แรงขับเคลื่อนภายใน (ID) และแนวปฏิบัติด้านการจัดการความยั่งยืน (SSP) ที่มีอิทธิพลทางตรงต่อผลดำเนินงานด้านการพัฒนาโซ่อุปทานอย่างยั่งยืน (SSCP) ของอุตสาหกรรมอาหารทะเลแปรรูปในประเทศไทย ตามสมมติฐาน ข้อ 1 - 6 (ภาพประกอบที่ 4.6) ประกอบด้วย ตัวแปรแฝงภายนอก 2 ตัวแปร คือ ตัวแปรแรงขับเคลื่อนภายนอก (ED) และตัวแปรแรงขับเคลื่อนภายใน (ID) ตัวแปรส่งผ่าน 1 ตัวแปร คือ แนวปฏิบัติด้านการจัดการความยั่งยืน (SSP) และตัวแปรแฝงภายใน 1 ตัวแปร คือ ผลดำเนินงานด้านการพัฒนาโซ่อุปทานอย่างยั่งยืน (SSCP) โดยผลการตรวจสอบความตรงของรูปแบบความสัมพันธ์เชิงสาเหตุตามสมมติฐานข้อ 1- 6 พบว่า ค่าไค-สแควร์ มีค่าเท่ากับ 139.21 ที่องศาอิสระ 72 ระดับนัยสำคัญ .0573 ค่าดัชนีวัดระดับความกลมกลืน (GFI) มีค่าเท่ากับ .93 ค่าดัชนีวัดระดับความกลมกลืนที่ปรับแก้แล้ว (AGFI) .94 และค่าดัชนีรากของค่าเฉลี่ยกำลังสองของส่วนเหลือ (RMR) มีค่าเท่ากับ .0026 ซึ่งสมมติฐานมีความสอดคล้องกลมกลืนกับ ข้อมูลเชิงประจักษ์ ตามภาพที่ 4.6 และตามตารางที่ 4.14 แสดงว่าข้อสมมติฐาน ตามข้อ 1 - 6 ตัวแปรในรูปแบบของความสัมพันธ์เชิงสาเหตุอธิบายความแปรปรวนในตัวแปรผลดำเนินงานด้านการพัฒนาโซ่อุปทานอย่างยั่งยืนของอุตสาหกรรมอาหารทะเลแปรรูปในประเทศไทย ได้ร้อยละ 96 ตามลำดับภาพที่ 4.6 และตารางที่ 4.14



Chi-Square=139.21, df=72, P-value=0.0573, RMSEA=0.048

ภาพประกอบที่ 4.6 รูปแบบตัวแบบความสัมพันธ์เชิงสาเหตุของผลดำเนินงานด้านการพัฒนา
โซ่อุปทานอย่างยั่งยืนของอุตสาหกรรมอาหารทะเลแปรรูปในประเทศไทย

ตารางที่ 4.14 ผลการวิเคราะห์ความตรงของตัวแบบความสัมพันธ์ซึ่งสาเหตุของผลดำเนินงานด้านการพัฒนาโซ่อุปทานอย่างยั่งยืน ของอุตสาหกรรมอาหารทะเลแปรรูปในประเทศไทย

ตัวแปร	ED			ID			SSP			SSCP		
	TE	IE	DE	TE	IE	DE	TE	IE	DE	TE	IE	DE
SSP	.83	-	.83	.16	-	.16	-	-	-	-	-	-
	(.05)	-	(.053)	(0.04)	-	(.038)	-	-	-	-	-	-
SSCP	.45	.04	.49	.01	.01	.85	.05	-	.75	-	-	-
	(.03)	(.03)	(.042)	(.02)	(.01)	(.017)	(.03)	-	(.033)	-	-	-
ค่าสถิติ	$\chi^2 = 139.21$ df=72 P = .0573 GFI = .93 AGFI = .94 RMR = .0026 RMSEA=0.048											
ตัวแปร	RP	SCP	MP	TM	CC	EM	SSMP	SOMP	SCMP	ECP	ENP	SP
ความเที่ยง	.97	.95	.96	.97	.97	1.02	.99	.96	.98	.97	.91	.91
ตัวแปร	IG											
ความเที่ยง	.83											
สมการโครงสร้าง R ²	SSP	SSCP										
	.91	.96										

หมายเหตุ $\hat{p} > .05$, $\hat{p} > .01$, TE = ผลอิทธิพลรวม (Total Effect), IE = อิทธิพลทางอ้อม (Indirect Effect) DE = อิทธิพลทางตรง (Direct Effect),

ตัวเลขในวงเล็บ = ค่า Standard Error

จากตารางที่ 4.14 เมื่อพิจารณาขนาดอิทธิพลทางตรง (Direct effect) ของตัวแปรเชิงสาเหตุของผลดำเนินงานด้านการพัฒนาโซ่อุปทานอย่างยั่งยืน (SSCP) ของอุตสาหกรรมอาหารทะเลแปรรูปในประเทศไทย (SSCP) พบว่า แรงขับเคลื่อนภายใน (ID) และแรงขับเคลื่อนภายนอก (ED) มีอิทธิพลอย่างมีนัยสำคัญทางสถิติ กับแนวปฏิบัติด้านการจัดการความยั่งยืน (SSP) โดยแรงขับเคลื่อนภายใน (ID) และแรงขับเคลื่อนภายนอก (ED) มีขนาดอิทธิพลเท่ากับ .90, .16 และ .83 ส่วนแนวปฏิบัติด้านการจัดการความยั่งยืน (SSP) มีอิทธิพลทางตรงต่อผลดำเนินงานด้านการพัฒนาโซ่อุปทานอย่างยั่งยืน มีขนาดอิทธิพลเท่ากับ .75 กล่าวคืออุตสาหกรรมอาหารทะเลแปรรูปในประเทศไทยควรให้ความสำคัญต่อแนวปฏิบัติด้านการจัดการความยั่งยืน (SSP) ประกอบด้วย 3 ด้าน ได้แก่ 1) การจัดการซัพพลายเออร์ที่ยั่งยืน 2) การจัดการการผลิตที่ยั่งยืน และ 3) การจัดการลูกค้าที่ยั่งยืน ขณะเดียวกันควรให้ความสำคัญต่อแรงขับเคลื่อนภายนอก (ED) เนื่องจากมีความสัมพันธ์ภายในร่วมกับ แรงขับเคลื่อนภายใน (ID) ยิ่งเน้นแรงขับเคลื่อนภายนอก ประกอบด้วย 1) แรงกดดันทางด้านกฎระเบียบ 2) แรงกดดันทางสังคม 3) แรงกดดันจากตลาด ส่งผลต่อแนวปฏิบัติด้านการจัดการความยั่งยืน (SSP) และส่งผลที่ดีต่อผลการดำเนินงานด้านการพัฒนาโซ่อุปทานอย่างยั่งยืน อย่างมีนัยสำคัญทางสถิติที่ระดับ .05 ด้วยเช่นกัน

ส่วนอิทธิพลทางอ้อม พบว่า แรงขับเคลื่อนภายใน (ID) และแรงขับเคลื่อนภายนอก (ED) ซึ่งเป็นตัวแปรที่มีความสัมพันธ์ซึ่งกันและกัน มีอิทธิพลทางอ้อมเชิงบวกต่อแนวปฏิบัติด้านการจัดการความยั่งยืน (SSP) และผลดำเนินงานด้านการพัฒนาโซ่อุปทานอย่างยั่งยืน (SSCP) อย่างมีนัยสำคัญทางสถิติ โดยแรงขับเคลื่อนภายใน (ID) และแรงขับเคลื่อนภายนอก (ED) ซึ่งเป็นตัวแปรที่มีความสัมพันธ์ซึ่งกันและกันมีขนาดอิทธิพลเท่ากับ 0.16 และ 0.49 ถือว่าอยู่ในเกณฑ์ที่ค่อนข้างต่ำไม่มีความสำคัญต่อการนำไปพิจารณาประยุกต์ใช้ การดำเนินงานด้านการพัฒนาโซ่อุปทานอย่างยั่งยืน อย่างมีนัยสำคัญทางสถิติที่ระดับ .05

สำหรับขนาดอิทธิพลรวม พบว่า แรงขับเคลื่อนภายนอก (ED) มีขนาดอิทธิพลรวมที่สูงมากกว่าแรงขับเคลื่อนภายใน (ID) เท่ากับ 0.45 และ 0.01 แตกต่างกันค่อนข้างชัดเจน ดังนั้นแม้เป็นตัวเป็นตัวที่มีความสัมพันธ์กัน ควรให้ความสำคัญของแรงขับเคลื่อนภายใน (ID) ด้วย เนื่องจากถ้าแรงขับเคลื่อนภายใน (ID) เพิ่มขึ้นจะส่งผลต่อแรงขับเคลื่อนภายนอก (ED) ที่เพิ่มขึ้นเช่นกัน ขณะที่แนวปฏิบัติด้านการจัดการความยั่งยืน (SSP) มีขนาดอิทธิพลรวมต่อผลดำเนินงานด้านการพัฒนาโซ่อุปทานอย่างยั่งยืน (SSCP) เท่ากับ 0.75 อย่างมีนัยสำคัญทางสถิติที่ระดับ .05 จะเห็นได้ว่าแนวปฏิบัติด้านการจัดการความยั่งยืน (SSP) ที่เพิ่มขึ้นจะส่งผลอิทธิพลรวมต่อผลดำเนินงานด้านการพัฒนาโซ่อุปทานอย่างยั่งยืน (SSCP) ด้วยเช่นกัน

จากผลการพัฒนาตัวแบบความสัมพันธ์เชิงสาเหตุของผลดำเนินงานด้านการพัฒนาโซ่อุปทานอย่างยั่งยืน ของอุตสาหกรรมอาหารทะเลแปรรูปในประเทศไทย สามารถนำไปสรุปแนวทางการไปปรับใช้ในการพัฒนาโซ่อุปทานอย่างยั่งยืนของอุตสาหกรรมอาหารทะเลแปรรูปในประเทศไทยในขั้นตอนต่อไป

ตอนที่ 4 ผลการประชุมกลุ่มย่อย (Focus group) เพื่อยืนยันข้อมูลเชิงประจักษ์ที่ค้นพบจากการวิจัยและแนวทางการไปปรับใช้ในการพัฒนาโซ่อุปทานอย่างยั่งยืนของอุตสาหกรรมอาหารทะเลแปรรูปในประเทศไทย

การประชุมกลุ่มย่อย (Focus Group) ในงานวิจัยครั้งนี้ ใช้กระบวนการคัดเลือกผู้ให้ข้อมูลสำคัญ (Key Informant) แบ่งออกเป็น 2 กลุ่ม ได้แก่ 1) ผู้เชี่ยวชาญด้านการพัฒนาโซ่อุปทาน และ 2) ผู้ทรงคุณวุฒิในด้านของอุตสาหกรรมอาหารทะเลแปรรูปในประเทศไทย โดยใช้วิธีประชุมกลุ่มย่อย การสอบถามบุคคลในกลุ่มเพื่อให้ได้มาถึง ความคิดเห็นต่อปัจจัยเชิงสาเหตุในการพัฒนาโซ่อุปทานอย่างยั่งยืนของอุตสาหกรรมอาหารทะเลแปรรูปในประเทศไทยควรให้ความสำคัญกับเรื่องใดบ้างเพื่อให้เกิดประสิทธิภาพในการพัฒนาโซ่อุปทานและขับเคลื่อนอุตสาหกรรมอาหารทะเลแปรรูปในประเทศไทย ให้มีความยั่งยืนและสามารถแข่งขันในตลาดโลกได้ โดยคำถามในการสัมภาษณ์จะถูกถามในรูปแบบของการปฏิสัมพันธ์ โดยเปิดโอกาสให้ผู้เข้าร่วมประชุมมีโอกาสในการพูดคุยและแสดงความคิดเห็นได้อย่างอิสระระหว่างผู้วิจัยและผู้เข้าร่วมประชุมกลุ่มย่อย ในขณะเดียวกันจะมีการจดบันทึกการสนทนา เพื่อสรุปข้อคิดเห็นข้อเสนอแนะ โดยมีวัตถุประสงค์เพื่อยืนยันข้อค้นพบเชิงประจักษ์และสมการเชิงโครงสร้างในงานวิจัย ซึ่งสามารถสรุปผลการประชุมกลุ่มย่อย (Focus Group) โดยมีรายละเอียด ดังนี้

ด้านผลดำเนินงานด้านการพัฒนาโซ่อุปทานอย่างยั่งยืนของอุตสาหกรรมอาหารทะเลแปรรูปในประเทศไทยผลการพิจารณา

เห็นด้วยกับตัวแปรที่เสนอเพื่อนำไปประยุกต์ใช้ เนื่องจากอุตสาหกรรมอาหารทะเลแปรรูปจะมีบริบทบางอย่างเฉพาะอุตสาหกรรม แต่ในปัจจุบันส่วนใหญ่จะมีการบริหารโซ่อุปทานในภาพรวมที่คล้ายกับบริบทของอุตสาหกรรมอื่น ๆ ซึ่งอาจจะมีตัวแปรบางตัวที่ไม่สามารถนำมาใช้กับบริบทอุตสาหกรรมอาหารทะเลแปรรูปได้ โดยในที่ประชุมทำการพิจารณาตัวแปรในการนำไปประยุกต์ใช้ดังนี้

ข้อมูลที่ค้นพบว่าเป็นไปตามข้อเท็จจริงที่เกิดขึ้นในอุตสาหกรรมอาหารทะเลแปรรูปในประเทศไทยดังนี้

ตัวแปรด้านผลดำเนินงานด้านการพัฒนาโซ่อุปทานอย่างยั่งยืน เห็นด้วยกับข้อค้นพบโดยตัวแปรสังเกตได้แบ่งออกเป็น 4 ตัวแปร เนื่องจากอุตสาหกรรมอาหารทะเลแปรรูปมีความแตกต่างกับอุตสาหกรรมอื่น ๆ โดยเฉพาะ ผลดำเนินงานด้านสถาบัน/องค์กร ที่ในอุตสาหกรรมอื่นอาจไม่ได้ให้ความสำคัญมากนักต่างจากอุตสาหกรรมอาหารทะเลแปรรูป ยิ่งในเฉพาะสถานการณ์ในปัจจุบันที่กำลังมีปัญหากฎหมาย IUU เข้ามาทำให้ภาครัฐออกกฎหมายมาควบคุมอุตสาหกรรมมากขึ้น จึงทำให้ทุกองค์กรเริ่มหันมาให้ความสำคัญโดยในที่ประชุมมีความเห็นว่าอุตสาหกรรมมีบทบาทในการร่วมแสดงความคิดเห็นกับภาครัฐค่อนข้างน้อย ซึ่งกฎหมายที่ออกมาส่งผลกระทบต่อการทำธุรกิจค่อนข้างมากเพื่อส่วนใหญ่เป็นกฎหมายหรือนโยบายเชิงบังคับ เช่น ผู้ประกอบการจะสามารถส่งออกอาหารทะเลแปรรูปไปต่างประเทศได้ต่อเมื่อขึ้นทะเบียนเป็นสมาชิกของสมาคมเท่านั้น โดยต้องทำการจ่ายค่าสมาชิกทุกปี แต่ยังไม่เห็นแนวทางการพัฒนาอุตสาหกรรมที่ชัดเจนและนโยบายสนับสนุนจากภาครัฐอย่างเป็นทางการเป็นรูปธรรม จึงอาจทำให้ผลดำเนินงานโซ่อุปทานที่ยั่งยืนในด้านนี้ของประเทศไทยในปัจจุบันยังไม่ดีนัก เช่น การมีส่วนร่วมและความโปร่งใสของภาครัฐบาลและหน่วยงานกลางที่กำลังดูแล , มีการวางวิสัยทัศน์และยุทธศาสตร์การพัฒนากิจการจัดการความยั่งยืนในอนาคตร่วมกัน ในส่วนของผลดำเนินงานด้านสิ่งแวดล้อมในที่ประชุมมีความเห็นว่าทุกองค์กรให้ความสำคัญกับมาตรฐานด้านสิ่งแวดล้อมอยู่แล้ว โดยอาจจะมีส่วนประเด็น เช่น อัตราการปล่อยก๊าซมีเทนที่องค์กรขนาดเล็ก และขนาดกลางบางที่อาจจะยังไม่ได้ให้ความสำคัญถึงขนาดนี้ แต่องค์กรขนาดใหญ่มีการวัดผลอัตราส่วนอยู่แล้ว ในส่วนของผลดำเนินงานด้านเศรษฐกิจอาจมีบางปัจจัยที่ในสถานการณ์ปัจจุบันกระทบบ้างเช่น อำนาจต่อรองกับผู้จัดจำหน่ายปัจจัยการผลิต และสามารถปรับการผลิต/การจัดเก็บได้ตามความต้องการ เนื่องจากปัจจุบันผู้ประกอบการต้องนำเข้าวัตถุดิบส่วนใหญ่จากต่างประเทศเนื่องจากชาวประมงไทยไม่สามารถทำการออกเรือได้จากผลกระทบจากกฎหมาย IUU และผลดำเนินงานด้านสังคมในที่ประชุมไม่มีประเด็นเนื่องจากทุกองค์กรมีการทำ CSR โดยรับผิดชอบทั้งบุคลากรในองค์กร สังคม และชุมชนอยู่แล้ว

ข้อเสนอแนะกลยุทธ์จากผู้วิจัย

1. จัดทำแผนพัฒนาโซ่อุปทานที่ยั่งยืน โดยครอบคลุมทั้งด้าน เศรษฐกิจ สังคม สิ่งแวดล้อม และสถาบัน/องค์กร อย่างเป็นทางการเป็นรูปธรรม มีระบบและหน่วยงานคอยติดตามและประเมินผลอย่างต่อเนื่อง

2. จัดทำตัวชี้วัดผลการดำเนินงานด้านแผนพัฒนาโซ่อุปทานที่ยั่งยืน โดยครอบคลุมทั้งด้านเศรษฐกิจ สังคม สิ่งแวดล้อมและสถาบัน/องค์กร มีการกำหนดระยะเวลาในการตรวจสอบและแต่งตั้งคณะกรรมการประเมินผลอย่างเป็นรูปธรรม

3. สนับสนุนให้ภาครัฐตั้งจุดให้บริการแบบเบ็ดเสร็จในจุดเดียวกัน (One-Stop Service) โดยเฉพาะการทดสอบคุณภาพ เพื่ออำนวยความสะดวกและลดระยะเวลาและขั้นตอนในการส่งออก

4. สนับสนุนให้มีการวางแผนปฏิบัติการส่งเสริมวิสาหกิจอุตสาหกรรมอาหารทะเลแปรรูปขึ้น ทำให้ผู้ประกอบการได้มีโอกาสพบปะกันเองและพบกับบุคลากรจากองค์กรที่เกี่ยวข้อง ตลอดจนได้วางแผนยุทธศาสตร์ร่วมกัน เช่น หน่วยงานการศึกษา หน่วยงานภาครัฐที่เกี่ยวข้อง

5. การที่อุตสาหกรรมแปรรูปอาหารทะเล ประสบกับปัญหาการขาดแคลนวัตถุดิบ และ/หรือมีจำนวนวัตถุดิบไม่สม่ำเสมอตลอดทั้งปี ได้ส่งผลกระทบต่อผู้ประกอบการแปรรูปอาหารทะเล เพื่อ การส่งออกไม่สามารถกำหนดปริมาณการผลิต และปริมาณการส่งออกที่แน่นอนได้ ซึ่งจะส่งผลกระทบต่อขีดความสามารถในการแข่งขันในระดับนานาชาติของอุตสาหกรรมแปรรูปอาหารทะเล ดังนั้น จึงควรมีการตั้งศูนย์บ่มเพาะสัตว์น้ำทางเศรษฐกิจเพื่อทดแทน จากการจับสัตว์ทะเลจากธรรมชาติจะช่วยควบคุมปริมาณวัตถุดิบ และคุณภาพ ของวัตถุดิบ ให้เพียงพอกับความต้องการของผู้ประกอบการและสามารถกำหนดขนาดของตลาดได้อย่างถูกต้องและเหมาะสม รวมทั้งเพิ่มขีดความสามารถในการแข่งขันในระดับนานาชาติ

6. ภาครัฐและภาคเอกชนควรร่วมมือกันพัฒนาฝีมือแรงงานให้ตรงตาม ความต้องการของสถานประกอบการในกลุ่มอุตสาหกรรมอาหารทะเลแปรรูป เพราะการส่งออกสินค้าไปต่างประเทศจำเป็นต้องผลิตสินค้าที่มีคุณภาพให้เป็นไปตามมาตรฐานสากล ซึ่งการดำเนินการให้ได้มาตรฐาน ดังกล่าวจำเป็นต้องมีบุคลากรที่มีคุณภาพในทุกกระดับ บุคลากรที่จบการศึกษาจากมหาวิทยาลัยซึ่งจะมีความรู้เฉพาะในแง่ทฤษฎีหรือในห้องปฏิบัติการเท่านั้น แต่ไม่สามารถนำความรู้ทางทฤษฎีมาประยุกต์ใช้กับการแปรรูปอาหารทะเลได้อย่างเหมาะสม ดังนั้นการจัดการอบรมในลักษณะ On the Job Training และ Group Training จะช่วยให้บุคลากรกลุ่มดังกล่าวมีความรู้ทางด้านธุรกิจการแปรรูป อาหารทะเลการตลาดและการมีทัศนคติที่ถูกต้องต่อการดำเนินการแปรรูปอาหารทะเลและอาจนำไปสู่การปรับปรุงหลักสูตรการเรียนการสอนในมหาวิทยาลัยให้สอดคล้องกับความต้องการของ ตลาดอาหารทะเลแปรรูปได้

ด้านแนวปฏิบัติด้านการจัดการความยั่งยืน

ผลการพิจารณา

ด้านแนวปฏิบัติด้านการจัดการซัพพลายเออร์ที่ยั่งยืน ผู้ทรงคุณวุฒิในที่ประชุมมีความเห็นว่า ควรให้ความสำคัญกับการทำงานร่วมกัน ระหว่างองค์กรและซัพพลายเออร์ โดยควรมีการแลกเปลี่ยนข้อมูลที่เป็นประโยชน์ และร่วมมือกันพัฒนาการผลิตการส่งมอบ มีระบบการประเมินผลอย่างเป็นทางการเพื่อประเมินผลการปฏิบัติงานด้านสิ่งแวดล้อมของซัพพลายเออร์ แต่อาจจะมีบางประเด็นที่องค์กรขนาดเล็กกับขนาดกลางอาจจะดำเนินการได้ค่อนข้างยาก เช่น การฝึกอบรม , เข้าเยี่ยมชม โรงงาน หรือให้ความรู้แก่ซัพพลายเออร์หรือบุคลากรที่เกี่ยวข้อง เพื่อปรับปรุงประสิทธิภาพการทำงาน เนื่องจากปัจจุบันยังต้องพึ่งวัตถุดิบส่วนใหญ่จากต่างประเทศ โดยซัพพลายเออร์ในต่างประเทศยังขาดการให้ความสำคัญกับการพัฒนาโซ่อุปทานที่ยั่งยืน

ในส่วนของแนวปฏิบัติด้านการจัดการการผลิตที่ยั่งยืนและแนวปฏิบัติด้านการจัดการลูกค้าที่ยั่งยืน นั้นผู้ทรงคุณวุฒิในที่ประชุมเห็นด้วยกับข้อค้นพบที่ได้ทำการวิจัยมาเนื่องจากทุกธุรกิจน่าจะมีการดำเนินงานในเรื่องของแนวปฏิบัติที่ชัดเจนอยู่แล้ว จะมีประเด็นเล็กน้อยในเรื่องของการแชร์ข้อมูลหรือรายงานเกี่ยวกับการจัดการความยั่งยืนของบริษัทกับลูกค้า โดยธุรกิจขนาดเล็กและขนาดกลางอาจยังไม่ได้จัดทำรายงานด้านการจัดการความยั่งยืนของบริษัทอย่างเป็นทางการ เพื่อรายงานกับลูกค้าเนื่องจากบางข้อมูลบริษัทถือเป็นความลับ มีแค่บริษัทใหญ่ที่ทำธุรกิจกับต่างประเทศและมีมูลค่าสูงที่มีการจัดทำรายงานอย่างเป็นทางการและทำการเผยแพร่ต่อสาธารณะ เนื่องจากการจัดทำรายงานอาจเป็นข้อเรียกร้องจากลูกค้าต่างประเทศเป็นส่วนใหญ่ และมีผลต่อการทำธุรกิจกับลูกค้าต่างประเทศในปัจจุบันอีกด้วย

ข้อเสนอแนะกลยุทธ์จากผู้วิจัย

แนวปฏิบัติด้านการจัดการซัพพลายเออร์ที่ยั่งยืน

1. ผู้ประกอบการไทยควรแสวงหาแหล่งวัตถุดิบใหม่เพิ่มเติม เนื่องจากปัจจุบันผู้ประกอบการต้องนำเข้าวัตถุดิบส่วนใหญ่จากต่างประเทศมากกว่าร้อยละ 90 และเพื่อรองรับความเสี่ยงจากความไม่สม่ำเสมอของอุปทานปลาหูน้ำโลก

2. ผู้ประกอบการรายย่อยอาจรวมตัวเป็นเครือข่าย เพื่อเพิ่มอำนาจต่อรองและเจรจากับเรือประมงของประเทศเพื่อนบ้าน ที่เป็นแหล่งวัตถุดิบหรือใช้กลยุทธ์การเข้าไปลงทุนในประเทศที่เป็นแหล่งวัตถุดิบ เช่น การร่วมทุน การซื้อหุ้น ภายใต้อุปสงค์และความพร้อมและเพิ่มศักยภาพของผู้ประกอบการ ในการเพิ่มปริมาณ วัตถุดิบในโซ่อุปทานอาหารทะเลสู่สายการผลิต

แนวปฏิบัติด้านการจัดการการผลิตที่ยั่งยืน

1. สนับสนุนให้นำเทคโนโลยี (Foodtech) มายกระดับคุณภาพและเพิ่มมูลค่าให้กับอาหารทะเลแปรรูปและส่งเสริมให้เกิดการสร้างเครือข่ายเชื่อมโยงธุรกิจในช่วงโซ่การผลิตระหว่างผู้ประกอบการ หน่วยงานรัฐ และมหาวิทยาลัย เพื่อให้เกิดการนำงานวิจัยและนวัตกรรมมาสร้างสรรค์ เป็นผลิตภัณฑ์แปรรูปใหม่ออกสู่ตลาด

2. ผู้ประกอบการควรเร่งปรับปรุงระบบการผลิตและกระบวนการส่งออกให้เป็นไปตามมาตรฐาน อีกทั้งยังควรปรับปรุงสภาพแวดล้อมการทำงานเพื่อจูงใจให้แรงงานในประเทศให้มาทำงานในอุตสาหกรรมมากขึ้น เนื่องจากผู้ประกอบการไทยอาจต้องประสบปัญหาการขาดแคลนแรงงาน ภายในประเทศ อันเกิดจากความไม่นิยมทำงานที่เกี่ยวข้องกับการประมงของคนไทย และยังประสบปัญหาการหันไปทำงานบนฝั่งของแรงงานต่างด้าวที่เพิ่มขึ้น และการทยอยกลับประเทศของแรงงานต่างด้าวที่ไม่ได้รับการขึ้นทะเบียนแรงงานอย่างถูกต้องตามเวลาที่กำหนด

แนวปฏิบัติด้านการจัดการลูกค้าที่ยั่งยืน

1. ประยุกต์ใช้การนำนวัตกรรมและเทคโนโลยีมาปรับใช้ โดยเฉพาะให้ลูกค้าหรือผู้บริโภคสามารถตรวจสอบย้อนกลับได้ เช่น ระบบหรือแอปพลิเคชันที่สามารถตรวจสอบได้ว่าผลิตภัณฑ์ที่องค์กรใช้ผ่านการรับรองทั้งหมด ถูกซื้อจากผู้ขาย ผู้ทำประมง หรือฟาร์มที่ผ่านการรับรองและถูกต้องตามกฎหมาย

2. มีระบบติดตามสินค้าเมื่อมีการรับสินค้า ผู้ซื้อจะต้องสามารถติดตามสินค้าได้ตั้งแต่จุดที่ซื้อ ไปจนถึงจุดขายหรือให้บริการ

3. จัดทำรายงานเกี่ยวกับการจัดการความยั่งยืนของบริษัทที่เป็นมาตรฐานและมีการแชร์ข้อมูลให้กับลูกค้า

ด้านแรงขับเคลื่อนภายใน

ผลการพิจารณา

ผู้ทรงคุณวุฒิในที่ประชุมเห็นด้วย เนื่องจากการทำให้ผลของการจัดการโซ่อุปทานมีความยั่งยืนนั้น เป็นแผนการดำเนินงานในระยะยาวและควรเริ่มจากภายในองค์กรเอง โดยจะต้องทำให้ทุกภาคส่วนภายในองค์กรเห็นความสำคัญและผลกระทบของการจัดการโซ่อุปทานให้เกิดความยั่งยืน ต้องพยายามผลักดันให้เกิดเป็นวัฒนธรรมขององค์กร ปัจจุบันหลายบริษัท โดยเฉพาะองค์กรขนาดเล็กยังไม่มีการกำหนดผู้รับผิดชอบด้านการจัดการความยั่งยืนอย่างชัดเจน โดยอาจแฝงอยู่ในความรับผิดชอบของหน่วยงานอื่นจึงอาจมีการติดตามประเมินและวัดผลการดำเนินงาน

เพื่อลดการใช้และเพิ่มประสิทธิภาพการจัดการด้านสิ่งแวดล้อมอย่างต่อเนื่อง ได้ไม่เต็มประสิทธิภาพเท่าที่ควร และทุกองค์กรส่วนใหญ่ยังขาดการให้ความรู้ด้านการจัดการโซ่อุปทานที่ยั่งยืนให้กับบุคลากรระดับปฏิบัติงาน ส่วนใหญ่ความรู้ความเข้าใจในเรื่องนี้ จะเป็นการให้ความสำคัญของระดับบริหารหรือหัวหน้างาน แล้วจึงส่งการลงไปยังระดับปฏิบัติการ จึงมีความเห็นว่าควรให้ความรู้ด้านการจัดการโซ่อุปทานที่ยั่งยืนกับระดับปฏิบัติการด้วยจึงจะครอบคลุมทั้งโซ่อุปทาน อาจใช้วิธีการให้ความรู้หรือจัดเป็นคอร์สอบรมระยะสั้นให้ทุกหน่วยงานตระหนักถึงความสำคัญประโยชน์ และผลกระทบจากการจัดการโซ่อุปทานที่ยั่งยืน

ข้อเสนอแนะกลยุทธ์จากผู้วิจัย

ผู้บริหารระดับสูง

ส่งเสริมให้ผู้บริหารระดับสูงทุกองค์กรในอุตสาหกรรมอาหารทะเลแปรรูป มีความเข้าใจและตระหนักถึงความสำคัญ ผลกระทบของการจัดการโซ่อุปทานให้มีความยั่งยืนทั้งด้านเศรษฐกิจ สังคม สิ่งแวดล้อม และสถาบันหรือองค์กรที่เกี่ยวข้องอย่างแท้จริง และเป็นไปแนวทางเดียวกันทั้งอุตสาหกรรมอาจผ่านจากการถ่ายทอดในระดับอุตสาหกรรม สมาคม หรือระดับจังหวัด ภูมิภาค เช่นจัดคอร์สการอบรมให้ความรู้ด้านการพัฒนาโซ่อุปทานที่ยั่งยืนในระดับผู้บริหาร เป็นต้น

วัฒนธรรมขององค์กร

ทุกองค์กรควรมีการกำหนดผู้รับผิดชอบด้านการจัดการโซ่อุปทานที่ยั่งยืนอย่างชัดเจนไม่ควรเป็นความรับผิดชอบที่แบ่งกับฝ่ายอื่น ๆ โดยมีการกำหนดขอบเขต หน้าที่ความรับผิดชอบโดยมีการติดตามประเมินและวัดผลการดำเนินงานเพื่อลดการใช้ทรัพยากรต่าง ๆ และเพิ่มประสิทธิภาพการจัดการโซ่อุปทานอย่างต่อเนื่องและเกิดความยั่งยืนในธุรกิจ

แรงจูงใจของพนักงาน

ควรมีการให้ความรู้และส่งเสริมให้พนักงานและผู้มีส่วนได้ทราบและตระหนักถึงความสำคัญของการจัดการโซ่อุปทานให้มีความยั่งยืน โดยอาจจัดทำเป็นหัวข้อในการอบรมสัมมนา หรือให้ความรู้แก่พนักงานโดยให้พนักงานและผู้มีส่วนได้เสียมีส่วนร่วมในการออกแบบโซ่อุปทานให้เกิดความยั่งยืน เพื่อจูงใจให้พนักงานเกิดความตระหนักว่าตนเองเป็นส่วนหนึ่งของโซ่อุปทานที่ทำให้บริษัทเกิดความยั่งยืน

ด้านแรงขับเคลื่อนภายนอก

ผลการพิจารณา

แรงกดดันทางด้านกฎระเบียบ ในปัจจุบันมีการออกกฎระเบียบข้อบังคับ เช่น กฎหมาย และข้อบังคับที่เกี่ยวข้องกับความยั่งยืน ภายในประเทศและการส่งออก นโยบายและแนวทางการปฏิบัติของภาครัฐในเรื่องการจัดการความยั่งยืนเพิ่มมากขึ้น โดยเฉพาะผลกระทบจากกฎหมาย IUU ถึงแม้อุตสาหกรรมอาหารทะเลแปรรูปจะไม่ใช่อุตสาหกรรมที่ได้รับผลกระทบโดยตรงในโซ่อุปทานก็ตาม แต่ทุกองค์กรต้องพยายามปรับตัวเพื่อให้สามารถปฏิบัติตามนโยบายของภาครัฐได้ ซึ่งส่งผลกระทบต่อต้นทุนในการทำธุรกิจ โดยบางนโยบายยังขาดการทำความเข้าใจกับอุตสาหกรรมนี้อย่างแท้จริงจึงเหมือนเป็นการแก้ปัญหาไม่ตรงจุดและเป็นการผลักภาระไปให้สถานประกอบการ จึงอยากให้ภาครัฐสนับสนุนให้ภาคธุรกิจมีบทบาทและมีส่วนร่วมในการวางกรอบนโยบาย กฎระเบียบ เพื่อให้สามารถแก้ปัญหาได้อย่างตรงจุดเข้ากับบริบทของอุตสาหกรรม ผู้ประกอบการอยู่ได้และเกิดความยั่งยืนทั้งโซ่อุปทานอย่างแท้จริง

แรงกดดันทางสังคมนั้นผู้ทรงคุณวุฒิในที่ประชุมเห็นด้วยกับข้อค้นพบที่ได้ทำการวิจัยมา อาจจะมีตัวแปรบางตัวที่ส่งผลกระทบต่อธุรกิจและแตกต่างกับบริบทของอุตสาหกรรมอื่นเช่นข้อเรียกร้องของกลุ่มผลประโยชน์ด้านสิ่งแวดล้อมในอุตสาหกรรมอาหารทะเลแปรรูป เช่น ข้อเรียกร้องของกลุ่มกรีนพีซที่มีต่ออุตสาหกรรมแปรรูปทูน่า เป็นต้น

แรงกดดันจากตลาดนั้นผู้ทรงคุณวุฒิในที่ประชุมเห็นด้วยกับข้อค้นพบ เนื่องจากปัจจุบันผู้บริโภคอาหารทะเลแปรรูปหันมาให้ความสำคัญกับโซ่อุปทานที่ยั่งยืนของสิ่งที่บริโภคมากขึ้น โดยมีความต้องการสินค้าเพื่อตอบสนองความยั่งยืนและสามารถตรวจสอบย้อนกลับได้ โดยเฉพาะกลุ่มของลูกค้าต่างประเทศจะให้การสนับสนุนสินค้าที่สามารถแสดงมาตรฐานความยั่งยืนของผลิตภัณฑ์บนบรรจุภัณฑ์ได้ โดยลูกค้าต่างประเทศบางรายจะเลือกบริษัทที่มีใบอนุญาตและได้รับมาตรฐานการรับรองด้านความยั่งยืนที่เป็นมาตรฐานสากลได้เท่านั้น แรงกดดันจากคู่แข่งเป็นอีกหนึ่งปัจจัยจากที่ส่งผลกระทบกับการจัดการโซ่อุปทานที่ยั่งยืนในอุตสาหกรรม เนื่องจากสถานการณ์ปัจจุบันส่งผลให้คู่แข่งจากต่างประเทศสามารถผลิตอาหารทะเลแปรรูปได้ในต้นทุนที่ต่ำกว่าแต่ผู้ประกอบการไทยยังคงรักษาภาพลักษณ์ที่ดีโดยผลิตภัณฑ์ที่ส่งออกจากประเทศไทย ถึงแม้ว่าจะมีราคาที่สูงกว่า แต่ลูกค้าโดยเฉพาะในต่างประเทศยังให้ความเชื่อมั่นในคุณภาพมากกว่า

ข้อเสนอแนะกลยุทธ์จากผู้วิจัย

ด้านแรงกดดันทางด้านการระเบียบ

1. ผู้ประกอบการ ควรมีการพัฒนาโซ่อุปทานให้สอดคล้องกับความเปลี่ยนแปลงของกฎหมายและ ภาวะระเบียบ โดยอาจตั้งหน่วยงานติดตามการเปลี่ยนแปลงกฎหมายและภาวะระเบียบ ทั้งภายในประเทศ และประเทศคู่ค้าอย่างสม่ำเสมอ

2. ควรมีการวิเคราะห์ให้ความรู้และจัดอบรมเกี่ยว และการจัดทำ เอกสารเชิง นโยบาย โดยมีการติดตามกฎหมายในแต่ละประเทศที่เป็นประเทศคู่ค้า และติดตามการเปลี่ยนแปลงของกฎหมายและภาวะระเบียบ รวมทั้งวิเคราะห์ผลกระทบที่เกี่ยวข้องกับบริษัท และคอยให้ความรู้ ทั้งฝ่ายบริหารและพนักงาน ในประเด็นสำคัญที่ส่งผลกระทบต่อการจัดการโซ่อุปทานที่ยั่งยืน

แรงกดดันทางสังคม

ควรมีการฝึกอบรมพัฒนาผู้ประกอบการและกำลังแรงงาน โดยเฉพาะแรงงานในพื้นที่รอบข้างในบริเวณองค์กรให้มีความสามารถในการแข่งขัน ระดับโลกได้เนื่องจากในปัจจุบันนี้องค์กรการส่วนใหญ่ยังไม่มิตราสินค้าเป็นของตนเอง แต่ระบบการผลิต ยังเป็นการการผลิตตามคำสั่งของลูกค้าโดยเฉพาะลูกค้าต่างประเทศ ทั้ง ๆ ที่องค์กรเหล่านี้มีภูมิปัญญาในการแปรรูปอาหารทะเลมา ยาวนาน ดังนั้นหากได้รับการสนับสนุนและพัฒนาอย่างเป็นระบบ ก็จะทำให้สามารถผลิตอาหารทะเลแปรรูปโดยใช้ตราสินค้าของตนเองแข่งกับตลาดโลกได้ รวมถึงยังเป็นการพัฒนาอาชีพให้กับคนในชุมชนรอบข้างให้สามารถเอาความรู้กลับมาพัฒนาชุมชนได้อีกด้วย

แรงกดดันจากตลาด

1. ในปัจจุบันประเทศไทยยังไม่มีกรวิจัย และพัฒนาอาหารทะเลแปรรูปอย่างจริงจังนัก จากเหตุดังกล่าวอาจทำให้เสียโอกาสในการสร้างตลาดใหม่ๆจากผลิตภัณฑ์ รวมทั้งรูปแบบของผลิตภัณฑ์ในปัจจุบัน ยังจำกัดในรูปแบบเดิม ๆ ที่อาจไม่สามารถสนองต่อความต้องการของผู้บริโภคในปัจจุบัน ดังนั้นหากมีการวิจัยและพัฒนาอย่างจริงจังแล้วนั้น จะ เป็นการสนับสนุนให้ผู้ประกอบการมีขีดความสามารถในการแข่งขันเพิ่มขึ้น

2. ควรขยายตลาดหรือมีตลาดสำรองการมองหาตลาดส่งออกใหม่ๆ ที่ นอกเหนือจากตลาดในยุโรป เพื่อกระจายความเสี่ยงในกรณีตลาดหลักมีปัญหา เช่น ประเทศจีน โดยจีนก็เป็นตลาดที่น่าสนใจ โดยในปัจจุบันมูลค่าการส่งออกกุ้งของไทยไปจีนยังมีไม่มากนัก แต่วิเคราะห์จากความต้องการในการบริโภคกุ้งของจีนขยายตัวเป็นอย่างมากอันมีผลมาจากรายได้ต่อหัวประชากรเพิ่มขึ้นประกอบกับผลผลิตในประเทศ ไม่เพียงพอ ดังนั้นจึงเป็น โอกาสของผู้ประกอบการไทยหรือตลาดแอฟริกา โดยทวีปแอฟริกามีประชากรมากกว่า 1 พันล้านคนและเศรษฐกิจกำลังขยายตัว

ตลาดกลุ่มประเทศคณะมนตรีความมั่นคงรัฐอ่าวอาหรับ (Gulf Cooperation Council - GCC) ที่มีกำลังซื้อสูงและ นำเข้าสินค้าอุตสาหกรรมเกษตรมากถึงร้อยละ 80-90 ของความต้องการบริโภคภายในประเทศ หรือตลาดรัสเซียที่ ต้องการการนำเข้าสินค้าอุตสาหกรรมเกษตรเพิ่มขึ้นเพื่อชดเชยการนำเข้าสินค้าอาหารจากสหภาพยุโรป เป็นต้น

3. ขยายตลาดภายในประเทศเพิ่มมากขึ้น เนื่องจากปัจจุบันตลาดอาหารทะเลแปรรูปในประเทศมีแค่ร้อยละ 11 ผู้ประกอบการอาจใช้การดำเนินธุรกิจแบบดิจิทัลมาร์เก็ตติ้ง หรือใช้กลยุทธ์การขายสินค้าทางออนไลน์เพื่อตอบสนองความต้องการของกลุ่มคนวัยรุ่นหรือวัยทำงานที่นิยมความสะดวกสบายในการบริโภคในปัจจุบัน

ความสัมพันธ์การวิจัยเชิงปริมาณและเชิงคุณภาพ

ผลการวิจัยเชิงปริมาณมีความสอดคล้องกับเชิงคุณภาพ โดยผลจากการวิจัยค้นพบว่าตัวแปรจากแรงขับเคลื่อนภายใน แรงขับเคลื่อนภายนอก และแนวปฏิบัติด้านการพัฒนาที่ยั่งยืนล้วนมีอิทธิพลกับผลดำเนินงานด้านการพัฒนาโซ่อุปทานอย่างยั่งยืน เนื่องจากอุตสาหกรรมอาหารทะเลแปรรูปจะมีบริบทบางอย่างเฉพาะอุตสาหกรรม แต่ในปัจจุบันส่วนใหญ่จะมีการบริหารโซ่อุปทานในภาพรวมที่คล้ายกับบริบทของอุตสาหกรรมอื่น ๆ ซึ่งอาจจะมีตัวแปรบางตัวที่ไม่สามารถนำมาใช้กับบริบทอุตสาหกรรมอาหารทะเลแปรรูปได้ โดยแรงขับเคลื่อนภายนอกอันประกอบด้วยแรงกดดันจากกฎระเบียบ เช่น กฎหมายด้านการประมงทั้งจากในประเทศและต่างประเทศที่มีแรงกดดันให้ผู้ประกอบการในประเทศไทยต้องปรับตัวตาม ซึ่งแตกต่างกับอุตสาหกรรมอื่นแรงกดดันจากสังคมที่อาจมีความแตกต่างจากอุตสาหกรรมอื่นคือกลุ่มกรีนฟิช เป็นต้น และแรงกดดันจากตลาดที่ในปัจจุบันมีคู่แข่งที่มีต้นทุนที่ต่ำกว่า มีความสัมพันธ์ต่อแรงขับเคลื่อนภายในอันประกอบด้วย ผู้บริหารระดับสูง วัฒนธรรมองค์กรและแรงจูงใจของพนักงาน โดยในปัจจุบันที่ยังอาจมีความรู้ด้านการจัดการโซ่อุปทานยังไม่มากนัก ถ้าแรงขับเคลื่อนภายนอกเปลี่ยนจะส่งผลกระทบต่อแรงขับเคลื่อนภายในด้วยเช่นกัน โดยตัวแปรทั้งสองตัว มีอิทธิพลทั้งทางตรงต่อผลดำเนินงานด้านการพัฒนาโซ่อุปทานอย่างยั่งยืนทั้งในด้านของ ผลดำเนินงานด้านเศรษฐกิจ ผลดำเนินงานด้านสังคม ผลดำเนินงานด้านสิ่งแวดล้อม ผลดำเนินงานด้านสถาบันและองค์กร โดยเฉพาะผลดำเนินงานด้านสถาบันและองค์กรที่ในบริบทอุตสาหกรรมอื่นยังไม่ค่อยให้ความสำคัญเท่าที่ควรแต่สำหรับอุตสาหกรรมอาหารทะเลแปรรูปนั้นกลับเป็นเรื่องที่ไม่สามารถมองข้ามได้ รวมถึงแรงขับเคลื่อนทั้งภายใน และภายนอกยังมีอิทธิพลทางอ้อมเนื่องจากเป็นตัวแปรที่มีอิทธิพลในการวางแผนปฏิบัติด้านการจัดการความยั่งยืนทั้งในด้านซัพพลายเออร์ ด้านการผลิต

และด้านการจัดการลูกค้าขององค์กร อันจะนำไปสู่การที่องค์กรจะมีผลดำเนินงานในการพัฒนา
โซ่อุปทานให้ยั่งยืนได้

ตอนที่ 5 สรุปผลการวิจัยตามสมมติฐาน

ตารางที่ 4.15 ตารางสรุปผลการทดสอบตามสมมติฐาน

สมมติฐาน	ผลการทดสอบ
แรงขับเคลื่อนภายในองค์กร มีอิทธิพลเชิงบวกต่อ ผลดำเนินงานด้านการพัฒนาโซ่อุปทานอย่างยั่งยืน (Hassini E, 2012 ; Green et al., 2012 and Sands, 2016)	ยอมรับ
แนวปฏิบัติด้านการจัดการความยั่งยืน มีอิทธิพลเชิงบวกต่อผลดำเนินงานด้านการพัฒนาโซ่อุปทานอย่างยั่งยืน (Natarajan, 2011; Emamisaleh, 2018)	ยอมรับ
แรงขับเคลื่อนภายนอกองค์กร มีอิทธิพลเชิงบวกต่อผลดำเนินงานด้านการพัฒนาโซ่อุปทานอย่างยั่งยืน (Bremmers & Omta, 2010 ; Schrettle et al., 2014 and Sands, 2016)	ยอมรับ
แรงขับเคลื่อนภายในองค์กร มีความสัมพันธ์กับ แรงขับเคลื่อนภายนอกองค์กร (Tachizawa et al., 2015 ; Lozano R , 2015)	ยอมรับ
แรงขับเคลื่อนภายในองค์กร มีอิทธิพลเชิงอ้อม ต่อผลดำเนินงานด้านการพัฒนาโซ่อุปทานอย่างยั่งยืน โดยส่งผ่านแนวปฏิบัติด้านการจัดการความยั่งยืน (Hami, 2015; Yang M.G, 2013; Zailani, 2015)	ยอมรับ
แรงขับเคลื่อนภายนอกองค์กร มีอิทธิพลเชิงอ้อม ต่อผลดำเนินงานด้านการพัฒนาโซ่อุปทานอย่างยั่งยืน โดยส่งผ่านแนวปฏิบัติด้านการจัดการความยั่งยืน (Bremmers & Omta, 2010; Harms, Hansen & Schaltegger, 2013; Yang M.G, 2013 ; Schrettle et al., 2014)	ยอมรับ

บทที่ 5

สรุปผลการวิจัย และข้อเสนอแนะ

การวิจัยเรื่อง ตัวแบบความสัมพันธ์เชิงสาเหตุของผลดำเนินงานด้านการพัฒนาโซ่อุปทานอย่างยั่งยืนของอุตสาหกรรมอาหารทะเลแปรรูปในประเทศไทย มีวัตถุประสงค์ในการวิจัย ดังนี้

- 1). เพื่อวิเคราะห์องค์ประกอบและความสัมพันธ์ของปัจจัยองค์ประกอบด้านตัวขับเคลื่อนภายในองค์กรและด้านตัวขับเคลื่อนภายนอกองค์กร ที่มีต่อผลดำเนินงานด้านการพัฒนาโซ่อุปทานอย่างยั่งยืนของอุตสาหกรรมอาหารทะเลแปรรูปในประเทศไทย
- 2). เพื่อวิเคราะห์อิทธิพลเชิงสาเหตุของตัวขับเคลื่อนภายในองค์กร ภายนอกองค์กร และแนวปฏิบัติด้านการจัดการความยั่งยืนที่มีต่อผลดำเนินงานด้านการพัฒนาโซ่อุปทานอย่างยั่งยืนของอุตสาหกรรมอาหารทะเลแปรรูปในประเทศไทย
- 3). เพื่อค้นหาตัวแบบความสัมพันธ์เชิงสาเหตุของผลดำเนินงานด้านการพัฒนาโซ่อุปทานอย่างยั่งยืนของอุตสาหกรรมอาหารทะเลแปรรูปในประเทศไทย ซึ่งเนื้อหาในบทนี้ ผู้วิจัยได้ทำการกล่าวถึงประเด็นหลัก ดังนี้

โดยทำการศึกษาจากแนวคิด ทฤษฎีต่าง ๆ และทบทวนวรรณกรรมที่เกี่ยวข้องจากแหล่งข้อมูลทุติยภูมิ (Secondary Sources) เพื่อให้ได้รับความรู้พื้นฐานในการวิจัย และพัฒนารอบแนวคิดการวิจัย ประกอบด้วยตัวแปรต้น จำนวน 2 ตัว คือคือ 1) ตัวขับเคลื่อนภายในองค์กร 2) ตัวขับเคลื่อนภายนอก ตัวแปรส่งผ่าน 1 ตัว คือแนวปฏิบัติในการพัฒนาโซ่อุปทานอย่างยั่งยืน และ ตัวแปรผล 1 ตัว คือตัวแปรผลดำเนินงานด้านการพัฒนาโซ่อุปทานอย่างยั่งยืน จากกรอบความคิดในการวิจัยสามารถกำหนดสมมติฐานการวิจัยตามรูปแบบความสัมพันธ์เชิงสาเหตุเป็นเสนอรายละเอียดผลการวิจัย ได้ดังนี้

สรุปผลการวิจัย

งานวิจัยเรื่องตัวแบบความสัมพันธ์เชิงสาเหตุของผลดำเนินงานด้านการพัฒนาโซ่อุปทานอย่างยั่งยืนของอุตสาหกรรมอาหารทะเลแปรรูปในประเทศไทย ประกอบด้วยวัตถุประสงค์ทั้งหมด 3 ข้อ ดังนี้

วัตถุประสงค์ข้อที่ 1. เพื่อวิเคราะห์องค์ประกอบและความสัมพันธ์ ของปัจจัยองค์ประกอบด้านตัวขับเคลื่อนภายในองค์กรและด้านตัวขับเคลื่อนภายนอกองค์กร ที่มีต่อผลดำเนินงานด้านการพัฒนาโซ่อุปทานอย่างยั่งยืนของอุตสาหกรรมอาหารทะเลแปรรูปในประเทศไทย โดยผลการวิจัยสามารถจำแนกองค์ประกอบได้ทั้งหมด 4 องค์ประกอบ ดังนี้

1.1) องค์ประกอบด้านแรงขับเคลื่อนภายนอก (ED) ประกอบด้วย แรงกดดันจากตลาด , แรงกดดันทางด้านกฎระเบียบ และ แรงกดดันทางสังคม จากผลการวิจัยพบว่าองค์ประกอบที่มีน้ำหนักมากที่สุดในแรงขับเคลื่อนภายนอกได้แก่ แรงกดดันจากตลาด เนื่องจากปัจจุบันผู้บริโภคอาหารทะเลแปรรูปหันมาให้ความสำคัญกับโซ่อุปทานที่ยั่งยืนมากขึ้นจนกลายเป็นค่านิยมของผู้บริโภคทั่วโลกที่ในปัจจุบันให้ความสำคัญกับความยั่งยืนของอาหารที่ตนเองบริโภคจึงกลายเป็นจุดเปลี่ยนให้ผู้ผลิตต้องพยายามแสดงให้ผู้บริโภคเห็นว่าสินค้าของเค้ามีการจัดการโซ่อุปทานที่ยั่งยืน ปฏิเสธไม่ได้ว่าในตลาดของอาหารทะเลแปรรูปปัจจุบันคู่แข่งกันจากต่างประเทศสามารถผลิตอาหารทะเลแปรรูปได้ในต้นทุนที่ต่ำกว่าผู้ประกอบการไทย แต่จุดแข็งของผู้ประกอบการไทยคือยังคงรักษาภาพลักษณ์ที่ดีโดยผลิตภัณฑ์ที่ส่งออกจากประเทศไทยถึงแม้ว่าจะมีราคาที่สูงกว่า แต่ลูกค้าโดยเฉพาะในต่างประเทศยังให้ความเชื่อมั่นในคุณภาพมากกว่า ประเด็นถัดมาคือ แรงกดดันทางด้านกฎระเบียบ (RP) ในปัจจุบันประเทศไทยมีการออกกฎระเบียบข้อบังคับที่ส่งผลกระทบต่ออุตสาหกรรม เช่น กฎหมาย และข้อบังคับที่เกี่ยวข้องกับความยั่งยืน ส่งผลกระทบต่อผู้ผลิตทั้งที่ขายภายในประเทศและผู้ส่งออกไปยังต่างประเทศ โดยนโยบายและแนวทางการปฏิบัติของภาครัฐในเรื่องการจัดการความยั่งยืนเพิ่มที่มากขึ้น ส่งผลทุกองค์กรต้องพยายามปรับตัวเพื่อให้สามารถปฏิบัติตามนโยบายของภาครัฐได้ซึ่งอาจส่งผลกระทบต่อต้นทุนในการทำธุรกิจ และตัวแปรสุดท้ายได้แก่แรงกดดันทางสังคม (SCP) โดยอุตสาหกรรมอาหารทะเลแปรรูปมีแรงกดดันทางสังคมแตกต่างจากอุตสาหกรรมอื่น ๆ เช่น ข้อเรียกร้องของกลุ่มผลประโยชน์ด้านสิ่งแวดล้อมในอุตสาหกรรมอาหารทะเลแปรรูป ข้อเรียกร้องของกลุ่มกรีนพีซที่มีต่ออุตสาหกรรมแปรรูปทูน่า เป็นต้น

1.2.) ตัวแปรแรงขับเคลื่อนภายใน (ID) ประกอบด้วยวัฒนธรรมขององค์กร , ผู้บริหารระดับสูง, แรงจูงใจของพนักงาน ตามลำดับ โดยตัวแปรที่มีน้ำหนักความสำคัญมากที่สุดคือ ตัวแปรวัฒนธรรมขององค์กร (CC) โดยบริษัทจะต้องทำให้ทุกภาคส่วนภายในองค์กรเห็นความสำคัญและผลกระทบของการจัดการโซ่อุปทานให้เกิดความยั่งยืน โดยต้องพยายามผลักดันให้เกิดเป็นวัฒนธรรมขององค์กร รองลงมาคือ ตัวแปรผู้บริหารระดับสูง (TM) เนื่องจากผู้บริหารระดับสูงจะมีผลในการกำหนดนโยบายด้านการจัดการความยั่งยืนโดยตรง และตัวแปรแรงจูงใจของพนักงาน (EM) เป็นลำดับสุดท้าย

1.3.) ตัวแปรแนวปฏิบัติด้านการจัดการความยั่งยืน (SSP) ประกอบด้วย แนวปฏิบัติด้านการจัดการการผลิตที่ยั่งยืน , แนวปฏิบัติด้านการจัดการลูกค้าที่ยั่งยืน และ แนวปฏิบัติด้านการจัดการซัพพลายเออร์ที่ยั่งยืน ตามลำดับ ตัวแปรที่มีน้ำหนักความสำคัญมากที่สุดคือ แนวปฏิบัติด้านการจัดการการผลิตที่ยั่งยืน (SOMP) โดยส่วนใหญ่ผู้ประกอบการให้ความสำคัญต่อการดำเนินงาน

ในเรื่องของแนวปฏิบัติที่ชัดเจนอยู่แล้วเนื่องจากในกระบวนการผลิตต้องผ่านมาตรฐานต่างๆ เช่น มอก. หรือ ISO จึงเป็นปัจจัยสำคัญที่ทุกองค์กรจำเป็นต้องปฏิบัติตาม รองลงมา คือ แนวปฏิบัติด้านการจัดการลูกค้าที่ยั่งยืน (SCMP) โดยผู้ประกอบการไทยยังมีจุดอ่อนเรื่องของการแชร์ข้อมูลหรือรายงานเกี่ยวกับการจัดการความยั่งยืนของบริษัทกับลูกค้า โดยธุรกิจขนาดเล็กและขนาดกลางอาจยังไม่ได้จัดทำรายงานด้านการจัดการความยั่งยืนของบริษัทอย่างเป็นทางการเป็นรูปธรรมแต่รายงานความยั่งยืนกลายเป็นส่วนหนึ่งของเครื่องมือที่ผู้บริหารใช้วัดความน่าเชื่อถือของกิจการ และตัวแปรลำดับสุดท้าย ได้แก่ แนวปฏิบัติด้านการจัดการซัพพลายเออร์ที่ยั่งยืน (SSMP) โดยปัจจุบันวัตถุดิบส่วนใหญ่ต้องนำเข้าจากต่างประเทศ โดยซัพพลายเออร์ในต่างประเทศยังขาดการให้ความสำคัญกับการพัฒนาโซ่อุปทานที่ยั่งยืน โดยเฉพาะประเทศเพื่อนบ้านที่เราต้องอาศัยนำเข้าวัตถุดิบเช่น พม่า กัมพูชา เวียดนาม เป็นต้น

1.4.) ตัวแปรผลดำเนินงานด้านการพัฒนาโซ่อุปทานอย่างยั่งยืน (SSCP) ประกอบด้วย ผลดำเนินงานด้านสังคม, ผลดำเนินงานด้านเศรษฐกิจ และ ผลดำเนินงานด้านสิ่งแวดล้อม ตามลำดับ ส่วนตัวแปรที่มีน้ำหนักความสำคัญมากที่สุด คือ ผลดำเนินงานด้านสังคม (SP) เนื่องจากทุกองค์กรมีการทำ CSR โดยรับผิดชอบทั้งบุคลากรในองค์กร สังคม และชุมชนอยู่แล้ว รองลงมา คือ ผลดำเนินงานด้านเศรษฐกิจ (ECP) โดยจุดอ่อนของผู้ประกอบการไทยคือ อำนาจต่อรองกับผู้จัดจำหน่ายปัจจัยการผลิต และความยืดหยุ่นในการปรับกำลังการผลิตและการจัดเก็บให้ได้ตามความต้องการของผู้บริโภค เนื่องจากปัจจุบันผู้ประกอบการยังต้องพึ่งการนำเข้าวัตถุดิบส่วนใหญ่จากต่างประเทศเป็นหลัก ส่วนผลดำเนินงานด้านสิ่งแวดล้อม (ENP) อาจยังมีจุดอ่อนในเรื่องประเด็นด้านการจัดการสิ่งแวดล้อมต่างกัน โดยส่วนใหญ่ผู้ประกอบการในอุตสาหกรรมอาหารทะเลแปรรูปเป็นผู้ประกอบการขนาดกลาง จึงยังไม่มีความรู้ในเรื่องการจัดการด้านสิ่งแวดล้อมเท่าที่ควร และสุดท้ายผลคือด้านดำเนินงานด้านสถาบัน/องค์กร (IG) โดยอุตสาหกรรมอื่นอาจไม่ได้ให้ความสำคัญมากนักต่างจากอุตสาหกรรมอาหารทะเลแปรรูปที่กำลังเป็นที่จับตามองจากนานาชาติ ในการทำผิดกฎหมาย IUU ทำให้เกิดกฎระเบียบ หรือข้อกำหนดใหม่ที่ออกมาควบคุมจึงส่งผลกระทบต่อผู้ผลิตที่อาจยังไม่มีการศึกษา กฎระเบียบ กฎหมายที่เกี่ยวข้องกับอุตสาหกรรมอาหารทะเลแปรรูปเท่าที่ควร

วัตถุประสงค์ข้อที่ 2. เพื่อวิเคราะห์อิทธิพลเชิงสาเหตุของตัวขับเคลื่อนภายในองค์กรภายนอกองค์กร และแนวปฏิบัติด้านการจัดการความยั่งยืนที่มีต่อผลดำเนินงานด้านการพัฒนาโซ่อุปทานอย่างยั่งยืนของอุตสาหกรรมอาหารทะเลแปรรูปในประเทศไทย ผลจากการวิจัยพบว่า ตัวแปรที่มีความสัมพันธ์กันมากที่สุด ได้แก่ ตัวแปรแนวปฏิบัติด้านการจัดการความยั่งยืน (SSP) กับ แรงขับเคลื่อนภายนอก (ED) ลำดับที่ 2 คือความสัมพันธ์ระหว่าง แนวปฏิบัติด้านการจัดการความ

ยั่งยืน (SSP) กับ แรงขับเคลื่อนภายนอก (ED ลำดับที่ 3 คือ แรงขับเคลื่อนภายนอก (ED) กับแรงขับเคลื่อนภายใน (ID) ลำดับที่ 4 คือ แนวปฏิบัติด้านการจัดการความยั่งยืน (SSP) กับ ผลดำเนินงานด้านการพัฒนาโซ่อุปทานอย่างยั่งยืน (SSCP) ลำดับที่ 5 คือ แนวปฏิบัติด้านการจัดการความยั่งยืน (SSP) กับแรงขับเคลื่อนภายใน (ID) ลำดับสุดท้าย คือ แรงขับเคลื่อนภายใน (ID) กับ ผลดำเนินงานด้านการพัฒนาโซ่อุปทานอย่างยั่งยืน (SSCP) ตามลำดับ

วัตถุประสงค์ข้อที่ 3. เพื่อค้นหาตัวแบบความสัมพันธ์เชิงสาเหตุของผลดำเนินงานด้านการพัฒนาโซ่อุปทานอย่างยั่งยืนของอุตสาหกรรมอาหารทะเลแปรรูปในประเทศไทย ผลวิจัยสามารถสรุปตามสมมุติฐานได้ว่า

สมมุติฐานที่ 1 แรงขับเคลื่อนภายในองค์กร มีขนาดอิทธิพลเชิงบวกต่อผลดำเนินงานด้านการพัฒนาโซ่อุปทานอย่างยั่งยืนสอดคล้องกับงานวิจัยของ (Hassini E, 2012 ; Green et al., 2012 and Sands, 2016)

สมมุติฐานที่ 2 แนวปฏิบัติด้านการจัดการความยั่งยืน มีขนาดอิทธิพลเชิงบวกต่อผลดำเนินงานด้านการพัฒนาโซ่อุปทานอย่างยั่งยืน สอดคล้องกับงานวิจัยของ (Natarajan, 2011; Emamisaleh, 2018)

สมมุติฐานที่ 3 แรงขับเคลื่อนภายนอกองค์กร มีขนาดอิทธิพลเชิงบวกต่อผลดำเนินงานด้านการพัฒนาโซ่อุปทานอย่างยั่งยืน สอดคล้องกับงานวิจัยของ (Bremmers & Omta, 2010 ; Schrettle et al., 2014 and Sands, 2016)

สมมุติฐานที่ 4 แรงขับเคลื่อนภายในองค์กรมีความสัมพันธ์กับ แรงขับเคลื่อนภายนอกองค์กร สอดคล้องกับงานวิจัยของ (Tachizawa et al., 2015 ; Lozano R, 2015)

สมมุติฐานที่ 5 แรงขับเคลื่อนภายในองค์กร มีขนาดอิทธิพลเชิงอ้อมต่อผลดำเนินงานด้านการพัฒนาโซ่อุปทานอย่างยั่งยืน โดยส่งผ่านแนวปฏิบัติด้านการจัดการความยั่งยืน สอดคล้องกับงานวิจัยของ (Hami, 2015; Yang M.G, 2013 and Zailani, 2015)

สมมุติฐานที่ 6 แรงขับเคลื่อนภายนอกองค์กร มีขนาดอิทธิพลเชิงอ้อม ต่อผลดำเนินงานด้านการพัฒนาโซ่อุปทานอย่างยั่งยืน โดยส่งผ่านแนวปฏิบัติด้านการจัดการความยั่งยืน สอดคล้องกับงานวิจัยของ (Bremmers & Omta, 2010; Harms, Hansen & Schaltegger, 2013; Yang M.G, 2013 and Schrettle et al., 2014)

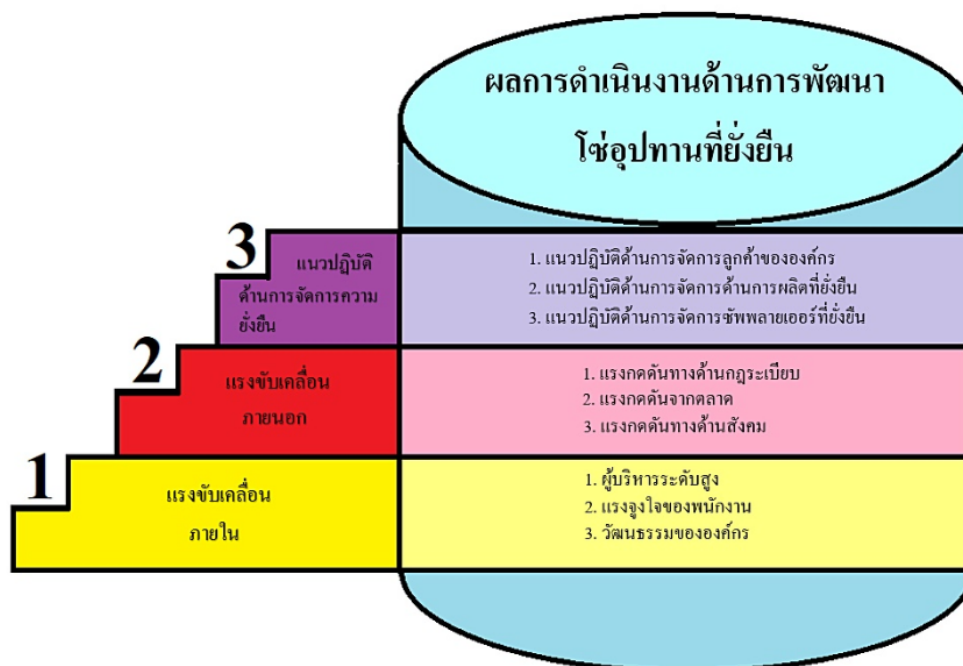
การอภิปรายผล

จากการดำเนินการวิจัยเรื่อง ตัวแบบความสัมพันธ์เชิงสาเหตุของผลดำเนินงานด้านการพัฒนาโซ่อุปทานอย่างยั่งยืนของอุตสาหกรรมอาหารทะเลแปรรูปในประเทศไทย สามารถสรุปการอภิปรายผล ได้ดังนี้ ผลจากการวิเคราะห์ตัวแบบความสัมพันธ์เชิงสาเหตุ พบว่า สิ่งที่ส่งผลต่อผลดำเนินงานด้านการพัฒนาโซ่อุปทานที่ยั่งยืนในอุตสาหกรรมอาหารทะเลแปรรูปมากที่สุดได้แก่ ตัวขับเคลื่อนภายในองค์กร การที่จะก้าวไปสู่องค์กรที่มีการจัดการโซ่อุปทานที่ยั่งยืนในอุตสาหกรรมนี้ได้นั้นต้องให้ความสำคัญกับระบบการบริหารจัดการภายในก่อน โดยเป็นสิ่งที่สถานประกอบการควรให้ความสำคัญเนื่องจากในปัจจุบัน องค์ความรู้ด้านการพัฒนาโซ่อุปทานที่ยั่งยืนยังไม่แพร่หลายมากนักนี้อาจจะกระจุกตัวอยู่ในระดับผู้บริหารองค์กรเท่านั้น แท้จริงแล้วการพัฒนาโซ่อุปทานให้เกิดความยั่งยืนได้นั้น จะต้องเกิดจากความร่วมมือร่วมใจของทุกฝ่ายในโซ่อุปทานโดยเฉพาะจากในองค์กรเอง จากผลการวิจัยพบว่าในอุตสาหกรรมอาหารทะเลแปรรูปนั้น องค์กรควรให้ความสำคัญกับผู้บริหารระดับสูงและสร้างแรงจูงใจพนักงานไปพร้อมๆกัน โดยควรมีการให้ความรู้และส่งเสริมให้พนักงานและผู้มีส่วนได้ทราบและตระหนักถึงความสำคัญของการจัดการโซ่อุปทานให้มีความยั่งยืน โดยอาจจัดทำเป็นหัวข้อในการอบรมสัมมนา หรือให้ความรู้แก่พนักงานโดยให้พนักงานและผู้มีส่วนได้เสียมีส่วนร่วมในการออกแบบโซ่อุปทานให้เกิดความยั่งยืน เพื่อจูงใจให้พนักงานเกิดความตระหนักว่าตนเองมีส่วนร่วมและเป็นส่วนหนึ่งของโซ่อุปทานที่ทำให้บริษัทเกิดความยั่งยืน ไม่ใช่แค่พนักงาน เมื่อพนักงานให้ความสำคัญกับการจัดการความยั่งยืนแล้วจะส่งผลต่อทัศนคติและพฤติกรรมจนพัฒนากลายเป็นวัฒนธรรมขององค์กรต่อไป และจะต้องมีการติดตามผลของการดำเนินงานอย่างต่อเนื่อง โดยผลการวิจัยจะพบว่าแรงขับเคลื่อนภายในองค์กรมีความสัมพันธ์ค่อนข้างสูงกับแรงขับเคลื่อนภายนอก แสดงให้เห็นว่าถ้าตัวใดตัวหนึ่งเปลี่ยนจะทำให้อีกตัวหนึ่งเปลี่ยนตาม ผู้ประกอบการจึงควรมีความยืดหยุ่นและวางแผนรองรับการความเปลี่ยนแปลงที่จะเกิดขึ้นได้ตลอดเวลา โดยแรงขับเคลื่อนภายนอกทั้งแรงกดดันจากตลาด แรงกดดันจากกฎระเบียบ และแรงกดดันจากสังคม นั้นล้วนแล้วแต่มีอิทธิพลทั้งต่อแนวปฏิบัติด้านการจัดการความยั่งยืน และผลดำเนินงานด้านการพัฒนาโซ่อุปทานอย่างยั่งยืนของอุตสาหกรรมอาหารทะเลแปรรูปในประเทศไทย โดยในปัจจุบันถึงแม้ภาพลักษณ์ของอาหารทะเลแปรรูปในประเทศไทยจากในสายตาลูกค้าทั้งในและต่างประเทศจะยังถือเป็นจุดแข็งของอุตสาหกรรม แต่สถานประกอบการก็ควรให้ความสำคัญเนื่องจากในสถานการณ์ปัจจุบันที่เริ่มมีคู่แข่งกันทั้งจากในประเทศและต่างประเทศเป็นจำนวนมาก อีกทั้งคู่แข่งจากต่างประเทศสามารถผลิตได้ในต้นทุนที่ต่ำกว่า รวมถึงสถานการณ์ที่เกิดจากผลกระทบของกฎหมาย IUU อาจทำให้ความน่าเชื่อถือของผู้ประกอบการไทยลดน้อยลงไป โดยผู้ประกอบการควรหาตลาดสำรองหรือทำการขยายตลาดเช่น

ประเทศจีน หรือแถบทวีปแอฟริกา เพื่อเป็นตลาดทดแทนตลาดยุโรปเนื่องจากในประเทศดังกล่าวมีแนวโน้มในการบริโภคอาหารทะเลแปรรูปมากยิ่งขึ้น รวมถึงผู้ประกอบการควรให้ความสำคัญกับการวิจัยและพัฒนาผลิตภัณฑ์ใหม่ ๆ เพื่อเพิ่มมูลค่า และเพิ่มความหลากหลายของผลิตภัณฑ์เพื่อเป็นตัวเลือกให้กับผู้บริโภค โดยตัวแปรด้านแรงขับเคลื่อนภายในองค์กร และ แรงขับเคลื่อนภายนอกองค์กร จะส่งผลต่อตัวแปรส่งผ่านได้แก่ แนวปฏิบัติด้านการจัดการความยั่งยืน อันได้แก่ตัวแปรด้านแนวปฏิบัติด้านการจัดการการผลิตที่ยั่งยืน ผู้ประกอบการควรเร่งปรับปรุง ระบบการผลิตและกระบวนการส่งออกไปให้เป็นไปตามมาตรฐานของตลาดเป้าหมาย อีกทั้งยังควรปรับปรุงสภาพแวดล้อมการทำงานเพื่อจูงใจให้แรงงานในประเทศให้มาทำงานในอุตสาหกรรมมากขึ้น เนื่องจากผู้ประกอบการไทยอาจต้องประสบปัญหาการขาดแคลนแรงงาน ภายในประเทศ อันเกิดจากความไม่นิยมทำงานที่เกี่ยวข้องกับการประมงของคนไทย และยังประสบปัญหาการหันไปทำงานบนฝั่งของแรงงานต่างด้าวที่เพิ่มขึ้น และการทยอยกลับประเทศของแรงงานต่างด้าวที่ไม่ได้รับการขึ้นทะเบียนแรงงานอย่างถูกต้องตามกฎหมายตามเวลาที่กำหนด รวมถึงสนับสนุนให้นำเทคโนโลยี (Foodtech) มายกระดับคุณภาพและเพิ่มมูลค่าให้กับอาหารทะเลแปรรูป และส่งเสริมให้เกิดการสร้างเครือข่ายเชื่อมโยงธุรกิจในช่วงโซ่การผลิตระหว่างผู้ประกอบการ หน่วยงานรัฐ และมหาวิทยาลัย เพื่อให้เกิดการนำ งานวิจัยและนวัตกรรมมาสร้างสรรค์ เป็นผลิตภัณฑ์แปรรูปใหม่ ออกสู่ตลาด ในส่วนของแนวปฏิบัติด้านการจัดการลูกค้าที่ยั่งยืน เนื่องจากผู้บริโภคในปัจจุบันหันมาใส่ใจด้านความยั่งยืนมากยิ่งขึ้นให้ความสำคัญกับการตรวจสอบย้อนกลับได้จึงควรประยุกต์ใช้การนำนวัตกรรมและเทคโนโลยีมาปรับใช้ โดยเฉพาะให้ลูกค้าหรือผู้บริโภคสามารถตรวจสอบย้อนกลับได้เช่น ระบบหรือ แอปพลิเคชันที่สามารถตรวจสอบได้ว่าผลิตภัณฑ์ที่องค์กรใช้ผ่านการรับรองทั้งหมด ถูกซื้อจากผู้ขาย ผู้ทำประมง หรือฟาร์มที่ผ่านการรับรองและถูกต้องตามกฎหมาย รวมถึงจัดทำรายงานเกี่ยวกับการจัดการความยั่งยืนของบริษัทที่เป็นมาตรฐานและมีการแชร์ข้อมูลให้กับลูกค้า และทำการพัฒนาผลดำเนินงานด้านการพัฒนาโซ่อุปทานอย่างยั่งยืนของสถานประกอบการให้ครอบคลุมทั้ง 4 ด้าน โดยจัดทำแผนพัฒนาโซ่อุปทานที่ยั่งยืน โดยครอบคลุมทั้งด้านเศรษฐกิจ สังคม สิ่งแวดล้อมและสถาบัน/องค์กร อย่างเป็นรูปธรรม มีระบบและหน่วยงานคอยติดตามและประเมินผลอย่างต่อเนื่อง รวมถึงจัดทำตัวชี้วัดผลการดำเนินงานด้านแผนพัฒนาโซ่อุปทานที่ยั่งยืน มีการกำหนดระยะเวลาในการตรวจสอบและแต่งตั้งคณะกรรมการประเมินผลอย่างเป็นรูปธรรม

ข้อเสนอแนะในการวิจัยครั้งนี้

ผลการศึกษาที่ได้จากการวิจัย นำเสนอแนะนโยบายต่อภาครัฐและเอกชน เพื่อจัดทำข้อเสนอแนะ ปัจจัยที่มีนัยสำคัญต่อการพัฒนาผลดำเนินงานด้านการพัฒนาโซ่อุปทานอย่างยั่งยืนของอุตสาหกรรมอาหารทะเลแปรรูปในประเทศไทย โดยควรให้ความสำคัญกับการพัฒนาบุคลากรเพื่อตอบสนองต่อความต้องการอุตสาหกรรม จัดทำเป็นหลักสูตรโดยภาครัฐและภาคเอกชน ควรร่วมมือกันพัฒนาฝีมือแรงงานให้ตรงตาม ความต้องการของสถานประกอบการในกลุ่มอุตสาหกรรมอาหารทะเลแปรรูป เพราะการส่งออกสินค้าไปต่างประเทศจำเป็นต้องผลิตสินค้าที่มีคุณภาพให้เป็นไปตามมาตรฐานสากล ซึ่งการดำเนินการให้ได้มาตรฐาน ดังกล่าวจำเป็นต้องมีบุคลากรที่มีคุณภาพในทุกกระดับ บุคลากรที่จบการศึกษาจากมหาวิทยาลัยซึ่งจะมีความรู้เฉพาะในแง่ทฤษฎีหรือในห้องปฏิบัติการเท่านั้น แต่ไม่สามารถนำความรู้ทางทฤษฎีมาประยุกต์ใช้กับการแปรรูปอาหารทะเลได้อย่างเหมาะสม ดังนั้นการจัดการอบรมในลักษณะ On the job training และ Group training จะช่วยให้บุคลากรกลุ่มดังกล่าวมีความรู้ทางด้านธุรกิจการแปรรูปอาหารทะเล การตลาดและการมีทัศนคติที่ถูกต้องต่อการดำเนินการแปรรูปอาหารทะเลและอาจ นำไปสู่การปรับปรุงหลักสูตรการเรียนการสอนในมหาวิทยาลัยให้สอดคล้องกับความต้องการของตลาดอาหารทะเลแปรรูปได้ และเป็นการส่งเสริมให้อุตสาหกรรมอาหารทะเลแปรรูปซึ่งเป็นอุตสาหกรรมหลักที่สร้างรายได้ให้กับประเทศไทย มีศักยภาพสามารถแข่งขันในตลาดโลกได้อย่างยั่งยืนต่อไป ซึ่งผู้วิจัยได้นำเสนอตัวแบบของการพัฒนาผลดำเนินงานด้านการพัฒนาโซ่อุปทานอย่างยั่งยืนของอุตสาหกรรมอาหารทะเลแปรรูปในประเทศไทย เพื่อให้ผู้ประกอบการได้นำตัวแบบดังกล่าวใช้เป็นแนวทางในการพัฒนาผลการทำงานด้าน โซ่อุปทานให้ยั่งยืนต่อไป ดังภาพประกอบที่ 5.1



ภาพประกอบที่ 5.1 ตัวแบบความสัมพันธ์เชิงสาเหตุของผลดำเนินงานด้านการพัฒนาโซ่อุปทานอย่างยั่งยืนของอุตสาหกรรมอาหารทะเลแปรรูปในประเทศไทย (เอกนรี ทุมพล, 2563)

จากภาพที่ 5.1 ด้านบนสุดของภาพคือผลลัพธ์ที่ได้จากงานวิจัยนั่นคือ ตัวแบบความสัมพันธ์เชิงสาเหตุของผลดำเนินงานด้านการพัฒนาโซ่อุปทานอย่างยั่งยืนของอุตสาหกรรมอาหารทะเลแปรรูปในประเทศไทย โดยการที่องค์กรจะได้มาซึ่งผลการดำเนินงานด้านการพัฒนาโซ่อุปทานที่ยั่งยืน จะต้องนำปัจจัยทั้ง 3 ได้แก่ แรงขับเคลื่อนภายใน แรงขับเคลื่อนภายนอก และ แนวปฏิบัติด้านการจัดการความยั่งยืนมาประยุกต์ใช้และให้ความสำคัญเป็นลำดับขั้นดังภาพ

บทบาทสำคัญในการนำโมเดลการพัฒนาโซ่อุปทานอย่างยั่งยืน ไปใช้ต่อยอดและผลักดันโมเดลนี้ในประเทศไทย อีกหนึ่งกำลังสำคัญในการพัฒนาความยั่งยืนก็คือองค์กรหรือสถานประกอบการที่ทำการแปรรูปอาหารทะเลในประเทศไทย โดยการสร้างความยั่งยืนอย่างแท้จริงนั้นคงไม่สามารถเกิดขึ้นได้เพียงแค่คนใดคนหนึ่ง แต่ต้องเกิดจากความร่วมมือของหลายภาคส่วนตลอดโซ่อุปทาน ในส่วนของการผลักดันให้องค์กรก้าวไปสู่การมีโซ่อุปทานที่ยั่งยืน ผู้ประกอบการควรให้ความสำคัญกับประเด็นต่างๆ ดังนี้

อันดับที่ 1 ผู้ประกอบการควรให้ความสำคัญกับแรงขับเคลื่อนภายในเป็นอันดับแรก โดยจากผลการวิจัยพบว่าข้อแตกต่างในงานวิจัยด้านผลดำเนินงานด้านการพัฒนาโซ่อุปทานอย่างยั่งยืน

ของอุตสาหกรรมอาหารทะเลแปรรูปในประเทศไทย มีข้อแตกต่างกับงานวิจัยในบริษัท อุตสาหกรรมอื่นคือ การจะได้มาซึ่งผลดำเนินงานด้านการจัดการโซ่อุปทานนั้น ต้องเริ่มสร้างความ เข้มแข็งจากตัวเองก่อน โดยผู้ประกอบการต้องเริ่มจากการสร้างความตระหนักรู้ถึงประโยชน์ของ การจัดการความยั่งยืน โดยภายในองค์กรต้องให้ความสำคัญตั้งแต่ผู้บริหารระดับสูงขององค์กรโดย ควรมีการปลูกฝังทัศนคติที่ดีด้านการจัดการความยั่งยืน มีการให้ความสำคัญและพร้อมพัฒนา ความรู้ด้านการจัดการความยั่งยืนรวมทั้งเปิดรับเทคโนโลยีใหม่ๆที่จะสามารถนำมาบริหารจัดการ โซ่อุปทานให้เกิดความยั่งยืน มีการจูงใจพนักงานให้ตระหนักว่าค่าคือส่วนสำคัญที่ทำให้องค์กร เกิดความยั่งยืนได้ เมื่อพนักงานมีทัศนคติที่ดีต่อการจัดการความยั่งยืนแล้วจะส่งผลต่อพฤติกรรมที่ ไม่เกิดการต่อต้านและให้ความร่วมมือจนพัฒนากลายเป็นวัฒนธรรมขององค์กรได้ และจาก ผลการวิจัยในอุตสาหกรรมอาหารทะเลแปรรูปพบว่าตัวแปรของผู้บริหารและแรงจูงใจของ พนักงานมีขนาดเท่ากัน หมายถึงองค์กรควรให้ความสำคัญทั้งผู้บริหารและพนักงานเท่าเทียมกัน แล้วจึงเกิดเป็นวัฒนธรรมขององค์กร ขัดแย้งกับงานวิจัยของ (Lind green et al., 2009) ที่ระบุว่า ผู้บริหารระดับสูงหรือเจ้าของธุรกิจจะเป็นตัวขับเคลื่อนองค์กรไปสู่ความยั่งยืน อาจเนื่องมาจาก อุตสาหกรรมอาหารทะเลแปรรูปเป็นอุตสาหกรรมที่ยังใช้แรงงานคนในกระบวนการผลิตเป็น จำนวนมากต่างจากอุตสาหกรรมอื่นที่สามารถใช้เครื่องจักรทดแทนแรงงานคนได้ ผู้ประกอบการจึง ควรให้ความสำคัญกับแรงงานมากกว่าอุตสาหกรรมอื่น

อันดับที่ 2 เมื่อภายในองค์กรมีความเข้มแข็งแล้ว ลำดับต่อไปผู้ประกอบการควรให้ ความสำคัญกับแรงขับเคลื่อนจากภายนอกองค์กร โดยควรให้ความสำคัญกับแรงกดดันทางด้านกฎ ระเบียบเป็นอันดับแรก เนื่องจากผลจากการวิจัยพบว่าอุตสาหกรรมอาหารทะเลแปรรูปมีตัวแปร ย่อยที่แตกต่างจากอุตสาหกรรมอื่น คือ ด้านของกฎหมายที่เกี่ยวข้องและยังเป็นตัวแปรที่มีน้ำหนัก มากที่สุด ดังนั้นผู้ประกอบการควรให้ความสำคัญและศึกษากฎหมายที่เกี่ยวข้องกับการแปรรูป อาหารทะเลด้วย เนื่องจากปัจจุบันประเทศไทยถูกจับตามองด้านการทำผิดกฎหมาย IUU รัฐบาลจึง ออกกฎ ระเบียบ และกฎหมายที่เกี่ยวข้องกับการจัดการปัญหาดังกล่าว จึงอาจส่งผลกระทบต่อ ผู้ประกอบการที่ยังไม่มีความรู้ด้านกฎหมายอย่างเพียงพอ จึงขัดแย้งกับงานวิจัยของ (Francis et al., 2005) ที่ค้นพบว่าความต้องการของผู้บริโภคเป็นปัจจัยสำคัญที่สุดที่เป็นตัวขับเคลื่อนโซ่อุปทานให้ เกิดความยั่งยืนเพราะอุตสาหกรรมอาหารทะเลแปรรูปของประเทศไทยค่อนข้างมีบริบทต่างจาก อุตสาหกรรมอื่น เมื่อผู้ประกอบการสามารถดำเนินธุรกิจภายใต้กรอบของกฎหมายต่างๆที่เกี่ยวข้อง ได้แล้ว ควรให้ความสำคัญกับความต้องการของตลาดด้วย เช่น ควรออกแบบสินค้าที่มีความยั่งยืน เพิ่มความหลากหลายของตัวสินค้า หรือศึกษาตลาดเป้าหมายใหม่ๆที่มีอัตราการบริโภคเพิ่มขึ้นเพื่อ เป็นตลาดทดแทนในปัจจุบัน เนื่องจากอาหารทะเลแปรรูปเป็นสินค้าที่มีสินค้าอื่นทดแทนได้ง่าย

รวมถึงเกิดคู่แข่งหน้าใหม่จากต่างประเทศหลายรายที่มีต้นทุนการผลิตต่ำกว่า ผู้ประกอบการไทย จึงควรเร่งสร้างจุดเด่นของสินค้าที่มีความแตกต่างจากคู่แข่งเหล่านั้น และรักษาระดับคุณภาพเพื่อ คงไว้ซึ่งความน่าเชื่อถือจากผู้บริโภค ในส่วนแรงกดดันจากองค์กรต่างๆทางสังคมที่เข้ามามีบทบาท ในอุตสาหกรรมอาหารทะเลแปรรูป ผลจากการวิจัย พบว่า มีความแตกต่างจากบริบทอุตสาหกรรม อื่น โดยอุตสาหกรรมอาหารทะเลแปรรูปจะมีแรงกดดันจากสังคมที่เกี่ยวข้องกับสิ่งแวดล้อม เช่น กลุ่มกรีนพีซที่เข้ามามีบทบาทในอุตสาหกรรมอาหารทะเลแปรรูปพอสมควร

อันดับที่ 3 การพัฒนาอย่างยั่งยืนขององค์กรจะเกิดขึ้นได้ต้องประกอบด้วยหลายปัจจัย เมื่อ ผู้ประกอบการสามารถบริหารจัดการแรงขับเคลื่อนทั้งภายในและภายนอกได้แล้ว ควรมีการวางแผนปฏิบัติและกรอบการทำงานด้านการจัดการความยั่งยืนที่ชัดเจนจากภาครัฐกิจทั้งในมุมของการ จัดการซัพพลายเออร์ การจัดการการผลิต และการจัดการกับลูกค้าขององค์กร เพื่อนำไปสร้าง นโยบายระยะยาวที่จะผสานเข้าไปในกระบวนการทำงาน และก่อให้เกิดเป็นผลดำเนินงานด้านการ พัฒนาโซ่อุปทานที่ยั่งยืน ปัจจุบันหลายองค์กรอาจคิดว่าการพัฒนาองค์กรในด้านความยั่งยืน คือ การรักษาสีสิ่งแวดล้อม แต่แท้จริงแล้วปัจจัยที่สำคัญอีกสามด้านคือ ด้านเศรษฐกิจ สังคม และข้อ คั้นพบที่ได้จากผลการวิจัยด้านการพัฒนาโซ่อุปทานที่ยั่งยืนในบริบทของอุตสาหกรรมอาหารทะเล แปรรูปในประเทศไทย ที่แตกต่างจากงานวิจัยอื่นคือ ผลดำเนินงานตัวสุดท้ายได้แก่สถาบันและ องค์กรที่อุตสาหกรรมอาหารทะเลแปรรูปต้องให้ความสำคัญต่างจากบริบทของอุตสาหกรรมอื่น เช่นในเรื่องของสิทธิมนุษยชนและการรักษาทรัพยากรทางทะเล สิทธิประโยชน์ด้านแรงงาน รวมถึง องค์กรด้านสิ่งแวดล้อมทั้งในและต่างประเทศที่เข้ามามีบทบาทและสร้างข้อจำกัดของการนำเข้า ส่งออก เป็นต้น โดยองค์กรต้องสามารถปรับตัว พร้อมเผยวิธีการบริหารและสื่อสารภายในองค์กร ที่มีการให้คุณค่าเรื่องความเท่าเทียมและกำหนดขอบเขตหน้าที่งานพร้อมสิทธิที่ควรได้รับอย่าง ชัดเจน จึงจะสามารถนำองค์กรก้าวไปสู่การมีผลการดำเนินงานด้านการจัดการโซ่อุปทานที่ยั่งยืนได้

จากผลการวิจัย ผู้วิจัยจึงได้จัดทำร่างดัชนีชี้วัดความยั่งยืนของอุตสาหกรรมอาหารทะเล แปรรูปในประเทศไทย เพื่อนำเสนอกลยุทธ์เชิงนโยบายกับผู้มีส่วนเกี่ยวข้องในอุตสาหกรรมโดย จากการทบทวนวรรณกรรมที่เกี่ยวข้อง และจากผลการวิจัย ผู้วิจัยพบอีกหนึ่งประเด็นสำคัญ ที่อุตสาหกรรมอาหารทะเลแปรรูปควรให้ความสำคัญต่อไปในอนาคตได้แก่ประเด็นเรื่องการ ตรวจสอบย้อนกลับ จึงได้นำประเด็นดังกล่าวเสนอใน ร่างดัชนีชี้วัดความยั่งยืนของอุตสาหกรรม อาหารทะเลแปรรูปในประเทศไทย ดังต่อไปนี้

ตารางที่ 5.1 รางค์ดัชนีชี้วัดผลดำเนินงานด้านการพัฒนาโซ่อุปทานที่ยั่งยืนในอุตสาหกรรมอาหารทะเลแปรรูปในประเทศไทย

องค์ประกอบหลัก ผลดำเนินงานด้านเศรษฐกิจ (ECP)	องค์ประกอบย่อย	ตัวชี้วัด
	รายได้ทั้งหมด (รายได้จากการขายสุทธิต่อการตรวจสอบ	บาท
	รายได้)	
	กำไรจากการดำเนินงานก่อนค่าเสื่อมราคา	บาท
	ต้นทุนทางการเงิน และภาษีเงินได้ (EBITDA)	
	กำไร (ขาดทุน) สุทธิ ส่วนที่เป็นของบริษัท	บาท
	สินทรัพย์รวม	บาท
	หนี้สินรวม	บาท
	จำนวนหุ้นสามัญที่ออกและชำระเต็มมูลค่า	จำนวนหุ้น
	มูลค่าตามบัญชีต่อหุ้น	บาท
	กำไรสุทธิต่อหุ้น	บาท
	เงินปันผลจ่ายต่อหุ้น	บาท
	อัตราการจ่ายเงินปันผลต่อกำไรสุทธิ	ร้อยละ
	อัตรากำไรสุทธิต่อยอดขายสุทธิ	ร้อยละ
	อัตราผลตอบแทนผู้ถือหุ้น	ร้อยละ
	อัตราส่วนหนี้สินต่อส่วนของผู้ถือหุ้น	เท่า

ตารางที่ 5.1 รางค์ชวีชีวัตผลค้ำเนนงนค้ำนการพัฒนาโชอุปทานที่ช่งย่นในอุตสาหกรรมเอการทะเลแปรรูปในประเทศไทย (ค้อ)

องค้ประกอบหลัก	องค้ประกอบย่อย	ตัวชีวัต
	อัตราส่วนหนี้สินสุทริค้อส่วนของผู้ถือหุ้น	เท่า
	อัตราส่วนหนี้สินสุทริค้อ EBITDA	เท่า
	อัตราส่วนความสามารถชำระคอกเปี้ย	เท่า
ผลค้ำเนนงนค้ำนด้านสังคัม (SP)	องค้ประกอบย่อย	ตัวชีวัต
	จำนวนพนักงานทั้งหมด	คน
	ชั่วโมงการทำงาน	จำนวนชั่วโมงการทำงานทั้งสิ้นของหน่วยงานนั้น/ ปี
	อัตราความถี่ของการบาดเจ็บ (Injury Frequency Rate, I.F.R.)	(จำนวนพนักงานทั้งหมดที่ได้รับบาดเจ็บต้องหยุด งาน x 1,000,000)
	อัตราความร้ายแรงของการบาดเจ็บ (I.S.R.)	จำนวนชั่วโมงในการทำงานทั้งสิ้นของพนักงาน ในหน่วยงานนั้น (จำนวนวันทำงานทั้งหมดที่พนักงานสูญเสียไป เนื่องจากการบาดเจ็บ x 1,000,000)
	อัตราการขาดงาน	จำนวนชั่วโมงในการทำงานทั้งสิ้นของพนักงาน ในหน่วยงานนั้น ร้อยละ/จำนวนชั่วโมงในการทำงานทั้งสิ้นของ พนักงานในหน่วยงานนั้น

ตารางที่ 5.1 ร่างดัชนีชี้วัดผลดำเนินงานด้านการใช้cuphanที่ยั่งยืนในอุตสาหกรรมอาหารทะเลแปรรูปในประเทศไทย (ต่อ)

ผลดำเนินงานด้านสังคม (SP)	องค์กรประกอบย่อย	ตัวชี้วัด
<p>ค่าเฉลี่ยเวลาการศึกษาอบรม พนักงานทั้งหมด</p> <p>จำนวนข้อร้องเรียนอาชญากรรมที่ไม่ดี</p> <p>การสำรวจความผูกพันของพนักงานที่มีต่อองค์กร</p> <p>อัตราการลาออกของพนักงานทั้งหมด</p> <p>กิจกรรมหรือโครงการส่งเสริมการมีส่วนร่วมกับชุมชนหรือสังคมที่เกี่ยวข้องกับการดำเนินธุรกิจอย่างต่อเนื่อง</p> <p>การวัดผลการดำเนินงานของกิจกรรมหรือโครงการส่งเสริมการมีส่วนร่วมร่วมกับชุมชนหรือสังคม</p> <p>สัดส่วนของผลิตภัณฑ์ใหม่ที่มีผลจากด้านโภชนาการ</p> <p>สัดส่วนของค่าใช้จ่ายด้านการวิจัยและพัฒนาต่อยอดขาย</p>	<p>ชั่วโมง / คน / ปี</p> <p>จำนวนครั้ง / ต่อปี</p> <p>ร้อยละความผูกพันของพนักงานที่มีต่อองค์กร</p> <p>ร้อยละ / จำนวนพนักงาน</p> <p>จำนวนกิจกรรมหรือโครงการ</p> <p>ร้อยละกิจกรรมหรือโครงการที่บรรลุวัตถุประสงค์</p> <p>ร้อยละ</p> <p>ร้อยละ</p>	<p>ตัวชี้วัด</p>
ผลดำเนินงานด้านสิ่งแวดล้อม (ENP)	องค์กรประกอบย่อย	ตัวชี้วัด
<p>ก๊าซเรือนกระจก</p> <p>ก๊าซเรือนกระจกทางตรงและทางอ้อม ต่อหน่วยการผลิต</p> <p>ก๊าซคาร์บอนไดออกไซด์จากการเผาไหม้ เชื้อเพลิงชีวภาพ (Biogenic)</p>	<p>กิโลกรัม CO₂ เทียบเท่าต่อตันผลิตภัณฑ์</p> <p>กิโลกรัม CO₂ เทียบเท่าต่อตันผลิตภัณฑ์</p> <p>กิโลกรัม CO₂ เทียบเท่าต่อตันผลิตภัณฑ์</p>	<p>ตัวชี้วัด</p>

ตารางที่ 5.1 ร่างดัชนีชี้วัดผลดำเนินงานด้านการพัฒนาโซลูชันที่ยั่งยืนในอุตสาหกรรมอวกาศไทย (ต่อ)

ผลดำเนินงานด้านสิ่งแวดล้อม (ENP)	องค์ประกอบย่อย	ตัวชี้วัด
พลังงานที่ใช้แล้วหมดไป	กิกะจูล/ต้นการผลิต	
น้ำฝนเคา	กิกะจูล/ต้นการผลิต	
ก๊าซธรรมชาติ	กิกะจูล/ต้นการผลิต	
ก๊าซมีเทน	กิกะจูล/ต้นการผลิต	
ก๊าซหุงต้ม	กิกะจูล/ต้นการผลิต	
น้ำมันดีเซล	กิกะจูล/ต้นการผลิต	
น้ำมันเบนซิน	กิกะจูล/ต้นการผลิต	
การใช้น้ำ	ลูกบาศก์เมตร/ ต้นการผลิต	
	ลูกบาศก์เมตร	
	ลูกบาศก์เมตร	
	ลูกบาศก์เมตร	
	ลูกบาศก์เมตร	
คุณภาพน้ำทิ้ง	มิลลิกรัมต่อลิตร	
	มิลลิกรัมต่อลิตร	
	มิลลิกรัมต่อลิตร	

ตารางที่ 5.1 ร่างดัชนีชี้วัดผลดำเนินงานด้านพัฒนาโซลูชันที่ยั่งยืนในอุตสาหกรรมอาหารทะเลแปรรูปในประเทศไทย (ต่อ)

ผลดำเนินงานด้านสิ่งแวดล้อม (ENP)	องค์ประกอบย่อย	ตัวชี้วัด
ปริมาณของเสียทั้งหมดที่เกิดขึ้น	ปริมาณของเสียทั้งหมดที่เกิดขึ้น	กิโลกรัม/ตันผลิตภัณฑ์
ปริมาณของเสียทั่วไปที่เกิดขึ้น	ปริมาณของเสียทั่วไปที่เกิดขึ้น	กิโลกรัม/ตันผลิตภัณฑ์
ปริมาณของเสียอันตรายที่เกิดขึ้น	ปริมาณของเสียอันตรายที่เกิดขึ้น	กิโลกรัม/ตันผลิตภัณฑ์
	การกำจัดของเสีย	กิโลกรัม/ตันผลิตภัณฑ์
ปริมาณของเสียที่นำกลับไปใช้ซ้ำ	ปริมาณของเสียที่นำกลับไปใช้ซ้ำ	กิโลกรัม/ตันผลิตภัณฑ์
ปริมาณของเสียที่นำกลับไปใช้ใหม่	ปริมาณของเสียที่นำกลับไปใช้ใหม่	กิโลกรัม/ตันผลิตภัณฑ์
ปริมาณของเสียที่เผาด้วยเตาเผา	ปริมาณของเสียที่เผาด้วยเตาเผา	กิโลกรัม/ตันผลิตภัณฑ์
ปริมาณของเสียที่ฝังกลบ	ปริมาณของเสียที่ฝังกลบ	กิโลกรัม/ตันผลิตภัณฑ์
ผลดำเนินงานด้านสถาบัน / องค์กร (IG)	ปริมาณของเสียที่คั่งค้างไว้ในหน่วยงานรอกการกำจัด	กิโลกรัม/ตันผลิตภัณฑ์
องค์ประกอบย่อย	องค์ประกอบย่อย	ตัวชี้วัด
การเผยแพร่การจัดทำรายงานด้านความยั่งยืนของบริษัท	การเผยแพร่การจัดทำรายงานด้านความยั่งยืนของบริษัท	หลักฐานเชิงประจักษ์
ปฏิบัติตามกฎหมายและข้อบังคับเกี่ยวกับการจ้างแรงงาน	ปฏิบัติตามกฎหมายและข้อบังคับเกี่ยวกับการจ้างแรงงาน	จำนวนครั้งในการทำผิด / ต่อปี
มูลค่าปรับเนื่องจากการละเว้น หรือหลีกเลี่ยงการปฏิบัติตามกฎหมาย	มูลค่าปรับเนื่องจากการละเว้น หรือหลีกเลี่ยงการปฏิบัติตามกฎหมาย	บาท

ตารางที่ 5.1 ร่างดัชนีชี้วัดผลดำเนินงานด้านการพัฒนาโซลูชันที่ยั่งยืนในอุตสาหกรรมอาหารทะเลแปรรูปในประเทศไทย (ต่อ)

ผลดำเนินงานด้านสถาบัน / องค์กร (IG)	องค์ประกอบย่อย	ตัวชี้วัด
<p>การมีส่วนร่วมและความโปร่งใสของภาครัฐบาลและหน่วยงานกลางที่กำกับดูแล</p> <p>จำนวนโรงเรียนด้านการปฏิบัติที่ไม่สอดคล้องต่อกฎหมายหรือนโยบายฯ ทั้งด้านเศรษฐกิจ สังคม สิ่งแวดล้อม</p>	<p>จำนวนกิจกรรมหรือโครงการร่วมกับภาครัฐและหน่วยงานที่กำกับดูแล</p> <p>จำนวนโรงเรียน / ต่อปี</p>	<p>จำนวนกิจกรรมหรือโครงการร่วมกับภาครัฐและหน่วยงานที่กำกับดูแล</p> <p>จำนวนโรงเรียน / ต่อปี</p>
<p>จำนวนโรงเรียนที่เกี่ยวข้องกับการละเมิดสิทธิมนุษยชนขององค์กรผลิตภัณฑ์หรือกลุ่มผลิตภัณฑ์ที่เกี่ยวข้องสามารถสอบย้อนกลับได้ตั้งแต่ไปสำคัญขายหรือจุดที่ให้บริการจนถึงผู้ขาย (ไม่จำเป็นต้องมีการติดตามประวัติการให้บริการหรือการขายให้กับผู้บริโภค โภคผลปลายทางแต่ขั้นตอนการสอบกลับอื่น ๆ ทั้งหมด เช่น การตรวจรับ และการขนส่งไปยังสถานที่ให้บริการแก่ผู้บริโภค) ต้องมีการบันทึกประวัติทั้งหมดการเรียกคืนสินค้าที่มีปัญหา</p>	<p>จำนวนโรงเรียน / ต่อปี</p> <p>หลักฐานใบสำคัญการขาย/รายงานการทวนสอบย้อนกลับ</p>	<p>จำนวนโรงเรียน / ต่อปี</p> <p>หลักฐานใบสำคัญการขาย/รายงานการทวนสอบย้อนกลับ</p>

ข้อเสนอแนะเพื่อการวิจัยครั้งต่อไป

จากผลการวิจัยเรื่องตัวแบบความสัมพันธ์เชิงสาเหตุของผลดำเนินงานด้านการพัฒนาโซ่อุปทานอย่างยั่งยืนของอุตสาหกรรมอาหารทะเลแปรรูปในประเทศไทย สามารถสรุปข้อเสนอแนะได้ ดังนี้

เชิงนโยบาย

จากผลการวิจัยอุตสาหกรรมผู้ผลิตอาหารทะเลแปรรูปในประเทศไทย สามารถนำผลงานวิจัยที่ได้มาใช้ในการวางแผนงานในการบริหารจัดการโซ่อุปทานได้อย่างถูกต้องเหมาะสมสามารถนำไปวิจัยที่ทำการศึกษาไปวางแผนกลยุทธ์ขององค์กร และสามารถพัฒนาธุรกิจให้มีศักยภาพในการแข่งขันเพิ่มมากขึ้น โดยตามทิศทางของแผนพัฒนาเศรษฐกิจและสังคมแห่งชาติ และแผนพัฒนาอุตสาหกรรมไทย 4.0 ระยะเวลา 20 ปี (พ.ศ. 2560 – 2579) ของกระทรวงอุตสาหกรรม ควรมีการศึกษาเพิ่มเติม ในตัวแปรทางด้านอื่น ๆ อาทิ มาตรฐานความยั่งยืนในอุตสาหกรรม การจัดการความเสี่ยงอุตสาหกรรมอาหารทะเลแปรรูป ตัวชี้วัดประสิทธิภาพอุตสาหกรรมอาหารทะเลแปรรูปในประเทศไทย หรือผลกระทบของผู้ประกอบการต่อการจัดการโซ่อุปทานที่ยั่งยืน เพื่อเป็นการเพิ่มศักยภาพให้ผู้ประกอบการอาหารทะเลแปรรูปในประเทศไทยในอนาคต

เชิงวิชาการ

นักวิชาการสามารถนำผลที่ได้จากการวิจัยในครั้งนี้ไปพัฒนาและสร้างองค์ความรู้ใหม่ด้านประสิทธิภาพการจัดการโซ่อุปทานอย่างยั่งยืนเนื่องจากยังมีการศึกษาในวงจำกัด และสามารถนำแนวคิดไปต่อยอด ในการทำวิจัยในมิติที่คล้ายคลึงกัน เพื่อสร้างองค์ความรู้ใหม่ ๆ ในอุตสาหกรรมอื่น ๆ ที่มีการบริหารจัดการโซ่อุปทานที่มีลักษณะเฉพาะของอุตสาหกรรมนั้น ๆ โดยนำเสนอกลยุทธ์ และแนวคิดทางด้านการจัดการโลจิสติกส์และโซ่อุปทานไปพัฒนาต่อยอด ในอุตสาหกรรม หรือศึกษาผลการดำเนินงานด้านการจัดการโซ่อุปทานที่ยั่งยืนในบริบทของอุตสาหกรรมอื่น ๆ เช่น กลุ่มอุตสาหกรรมประมง อุตสาหกรรมการเกษตร โดยทำการปรับกลุ่มตัวอย่าง และรูปแบบการวิเคราะห์ตามลำดับชั้น (Multi Level : SEM) ในด้านตัวแปรอื่น ๆ ที่ส่งผลต่อผลการดำเนินงานด้านการจัดการโซ่อุปทานที่ยั่งยืนต่อไปต่อไป

บรรณานุกรม

- ไชยยศ ไพวิทยศิริธรรม. 2012. **Research Synthesis and Meta-analysis: A Step-by-Step Approach (การสังเคราะห์งานวิจัยและการวิเคราะห์ห่อภิมาณ)**. *Silpakorn Educational Research Journal*, 4(1), 278-280.
- โชติกา ชุ่มมี. 2556. ถอดรหัส “Food Valley Model” จากเนเธอร์แลนด์สู่ไทยแลนด์.
SCB Economic Intelligence Center. <https://www.scbeic.com/th/detail/product/759>
- ธานินทร์ ศิลป์จารุ . 2555. การวิจัยและการวิเคราะห์ข้อมูลทางสถิติด้วย SPSS และ AMOS. กรุงเทพฯ : สามัญปิตชิเนสอาร์แอนด์ซี.
- มหาวิทยาลัยเทคโนโลยีพระจอมเกล้าธนบุรี. (2559). **ยุทธศาสตร์การวิจัยรายประเด็นด้านการพัฒนา National Food Valley**. <https://www.kmutt.ac.th/>
- วิจิต อุ๋อัน. 2553. การวิจัยและการสืบค้นข้อมูลทางธุรกิจ. พิมพ์ครั้งที่1. กรุงเทพฯ: มหาวิทยาลัยศรีปทุม.
- สุบิน ยุระรัช. 2559. การเขียนรายงานการวิจัยทางสังคมศาสตร์และมนุษยศาสตร์. พิมพ์ครั้งที่1. กรุงเทพฯ: วิชั่นพีเพรส.
- สำนักงานเศรษฐกิจอุตสาหกรรม. 2557, ภาพรวมธุรกิจเกษตรและอาหารของโลกและไทย. 2556 ; สำนักงานเศรษฐกิจอุตสาหกรรม
- อัจฉราวรรณ งามญาณ. 2554. “อันเนื่องมาจากสูตรของยามานะ.” *วารสารบริหารธุรกิจ*. ปีที่ 34, ฉบับที่131:46-60.
- Adebambo, H.O., Abdulkadir, R.I.,Mat,N.K. N., & jihad Alkafaagi, A. A. (2013). Drivers of sustainable environmental manufacturing practices and financial performance among food and beverages companies in Malaysia. **American Journal of Economics**, 3(2), 127-131.
- Adrianto, L., Matsuda, Y., & Sakuma, Y. (2005). Assessing local sustainability of fisheries system: a multi-criteria participatory approach with the case of Yoron Island, **Kagoshima prefecture, Japan. Marine policy**, 29(1), 9-23.

- Alcalá, L., Espílez, E., Mampel, L., Kirkland, J. I., Ortega, M., Rubio, D., & Gascó, F. (2012). A new Lower Cretaceous vertebrate bonebed near Ariño (Teruel, Aragón, Spain); **found and managed in a joint collaboration between a mining company and a palaeontological park. *Geoheritage*, 4(4), 275-286.**
- Angell, L. C., & Klassen, R. D. (1999). Integrating environmental issues into the mainstream: an agenda for research in operations management. ***Journal of Operations Management*, 17(5), 575-598.**
- Aragón-Correa, J. A., & Sharma, S. (2003). A contingent resource-based view of proactive corporate environmental strategy. ***Academy of management review*, 28(1), 71-88.**
- Awan, U., Kraslawski, A., & Huiskonen, J. (2017). Understanding the relationship between stakeholder pressure and sustainability performance in manufacturing firms in Pakistan. ***Procedia Manufacturing*, 11, 768-777.**
- Awasthi, A., Chauhan, S. S., & Goyal, S. K. (2010). A fuzzy multicriteria approach for evaluating environmental performance of suppliers. ***International Journal of Production Economics*, 126(2), 370-378.**
- Bai, C., Sarkis, J., Wei, X., & Koh, L. (2012). Evaluating ecological sustainable performance measures for supply chain management. ***Supply Chain Management: An International Journal*, 17(1), 78-92.**
- Barbier, E. B. (1987). The concept of sustainable economic development. ***Environmental conservation*, 14(2), 101-110.**
- Barbier, P., Schneider, F., & Widmer, U. (1987). Stereoselective Syntheses of Tetrahydrolipstatin and of an Analogue, Potent Pancreatic-Lipase Inhibitors Containing a β -Lactone Moiety. ***Helvetica chimica acta*, 70(5), 1412-1418.**
- Barbosa-Póvoa, A. P. (2009). Sustainable supply chains: key challenges. In *Computer Aided Chemical Engineering*. Elsevier. (Vol. 27, pp. 127-132).
- Beemer, C. (2019). Our Common Sea: ***Global Environmental Governance and The Marine Stewardship Council Story.***
- Bhool, R., & Narwal, M. S. (2013). An analysis of drivers affecting the implementation of green supply chain management for the Indian manufacturing industries. ***International Journal of Research in Engineering and Technology*, 2(11), 2319-1163.**

- Bowe, F. E., Cousins, P. D., Lamming, R. C., & Faruk, A. C. (2001). Horses for courses: explaining the gap between the theory and practice of green supply. **Greener Management International**, 41-61.
- Boyd, H., & Charles, A. (2006). Creating community-based indicators to monitor sustainability of local fisheries. **Ocean & Coastal Management**, 49(5-6), 237-258.
- Bremmers, H., & Omta, O. (2010). Stimulating environmental management performance. **British Food Journal**.
- Caniato, F., Caridi, M., Crippa, L., & Moretto, A. (2012). Environmental sustainability in fashion supply chains: An exploratory case based research. **International journal of production economics**, 135(2), 659-670.
- Carroll, A. B. (1979). A three-dimensional conceptual model of corporate performance. **Academy of management review**, 4(4), 497-505.
- Carter, C. R., Leuschner, R., & Rogers, D. S. (2007). A social network analysis of the Journal of Supply Chain Management: knowledge generation, knowledge diffusion and thought leadership. **Journal of Supply Chain Management**, 43(2), 15-28.
- Carter, C. R., & Rogers, D. S. (2008). A framework of sustainable supply chain management: moving toward new theory. **International journal of physical distribution & logistics management**, 38(5), 360-387.
- Charles, A. T. (1994). Towards sustainability: the fishery experience. **Ecological economics**, 11(3), 201-211.
- Chen, I. J., & Paulraj, A. (2004). Towards a theory of supply chain management: the constructs and measurements. **Journal of operations management**, 22(2), 119-150.
- Chen Namchaisiri. (2015). Driving the cluster towards Thai Industries 4.0. Federation of Thai Industries. **Thailand Industry Expo 2015**. 27 September 2015
- Chien, M. K. (2014). Influences of green supply chain management practices on organizational sustainable performance. **International Journal of Environmental Monitoring and Protection**, 1(1), 12.

- Chien, M. K., & Shih, L. H. (2007). An empirical study of the implementation of green supply chain management practices in the electrical and electronic industry and their relation to organizational performances. **International Journal of Environmental Science and Technology**, 4(3), 383-394.
- Chin, T. A., Tat, H. H., & Sulaiman, Z. (2015). Green supply chain management, environmental collaboration and sustainability performance. **Procedia CIRP**, 26, 695-699.
- Choi, D., & Hwang, T. (2015). The impact of green supply chain management practices on firm performance: the role of collaborative capability. **Operations Management Research**, 8(3-4), 69-83.
- Choobchian, S., Taghavi Motlagh, S. A., Kalantari, K., & Asad, A. (2018). Measurement and Comparison of Different Dimensions of Sustainable. **Coastal Fishing Management in Beach Seine Cooperatives in Guilan**.
- Chowdhury, M. R., Chu, P. S., Zhao, X., Schroeder, T. A., & Marra, J. J. (2010). Sea level extremes in the US-Affiliated Pacific Islands a coastal hazard scenario to aid in decision analyses. **Journal of Coastal Conservation**, 14(1), 53-62
- Cleveland, W. S. (1979). Robust locally weighted regression and smoothing scatterplots. **Journal of the American statistical association**, 74(368), 829-836.
- Cobb, C. W., & Daly, H. (1989). **The index for sustainable economic welfare**. Daly, HE, Cobb, JB (Eds).
- Corbett, A. (2005). Universities and the Europe of knowledge: Ideas, **Institutions and policy entrepreneurship in European Union Higher Education Policy**, 1955–2005. Springer.
- Corbett, C. J., & Klassen, R. D. (2006). Extending the horizons: environmental excellence as key to improving operations. **Manufacturing & Service Operations Management**, 8(1), 5-22.
- Darnall, N., Jolley, G. J., & Handfield, R. (2008). Environmental management systems and green supply chain management: complements for sustainability. **Business strategy and the environment**, 17(1), 30-45.
- Das, C., & Jharkharia, S. (2018). Low carbon supply chain: A state-of-the-art literature review. **Journal of Manufacturing Technology Management**, 29(2), 398-428.

- Delmas, M., & Toffel, M. W. (2004). Stakeholders and environmental management practices: an institutional framework. **Business Strategy and the Environment**, 13(4), 209-222.
- Devaraj, S., Krajewski, L., & Wei, J. C. (2007). Impact of E-Business technologies on operational performance: the role of production information integration in the supply chain. **Journal of Operations Management**, 25(6), 1199-1216.
- Dias - Sardinha, I., & Reijnders, L. (2005). Evaluating environmental and social performance of large Portuguese companies: a balanced scorecard approach. **Business Strategy and the Environment**, 14(2), 73-91.
- Doungsuwan, N., Ratanachai, C., Sompongchaiyakul, P., & Sangganjanavanich, P. (2013). Sustainability Indicators for Fishery Management In Songkhla Lake, Thailand. **Journal of Sustainability Management**, 1(1), 5.
- Emamisaleh, K., Rahmani, K., & Iranzadeh, S. (2018). Sustainable Supply Chain Management Practices and Sustainability Performance in the Food Industry. **The South East Asian Journal of Management**.
- Erlandsson, J., & Tillman, A. M. (2009). Analysing influencing factors of corporate environmental information collection, management and communication. **Journal of Cleaner Production**, 17(9), 800-810.
- Florida, R. (1996). Lean and green: the move to environmentally conscious manufacturing. **California management review**, 39(1), 80-105.
- Francis, C. R., & Clark, M. R. (2005). Sustainability issues for orange roughy fisheries. **Bulletin of Marine Science**, 76(2), 337-352.
- Gabrielle, G., & Toly, A. A. (2019). The Effect Of Greenhouse Gas Emissions Disclosure And Environmental Performance On Firm Value: Indonesia Evidence. **Jurnal Ilmiah Akuntansi dan Bisnis**, 106-119.
- Garcia, S. M., & Staples, D. J. (2000). Sustainability reference systems and indicators for responsible marine capture fisheries: a review of concepts and elements for a set of guidelines. **Marine and Freshwater Research**, 51(5), 385-426.
- Green, K. W., Zelbst, P. J., Meacham, J., & Bhadauria, V. S. (2012). Green supply chain management practices: impact on performance. **Supply Chain Management: An International Journal**.

- Hales, D., & Prescott-Allen, R. (2002). Flying blind: assessing progress toward sustainability. *Global environmental governance: options and opportunities*. **Yale Center for Environmental Law and Policy**.
- Hami, N., Muhamad, M. R., & Ebrahim, Z. (2015). The impact of sustainable manufacturing practices and innovation performance on economic sustainability. *Procedia CIRP*, 26, 190-195.
- Handfield, R. B., & Bechtel, C. (2002). The role of trust and relationship structure in improving supply chain responsiveness. *Industrial marketing management*, 31(4), 367-382.
- Harms, D., Hansen, E. G., & Schaltegger, S. (2013). Strategies in sustainable supply chain management: an empirical investigation of large German companies. *Corporate social responsibility and environmental management*, 20(4), 205-218.
- Hassini E, Surti, C, & Searcy, C. (2012). A literature review and a case study of sustainable supply chains with a focus on metrics. *International Journal of Production Economics*, 140(1), 69-82.
- Hellström, A., Carlsson, B., Niklasson, A., Segnestam, K., Boguszewski, M., de Lacerda, L., & Albertsson Wikland, K. (2002). IGF-1 is critical for normal vascularization of the human retina. *The Journal of Clinical Endocrinology & Metabolism*, 87(7), 3413-3416.
- Heugens, P. P., & Lander, M. W. (2009). Structure Agency (and other quarrels): A meta-analysis of institutional theories of organization. *Academy of management journal*, 52(1), 61-85.
- Hoffman, A. J., & Ventresca, M. J. (2002). **Organizations, policy and the natural environment: institutional and strategic perspectives**. Stanford University Press.
- Hourneaux Jr, F., Gabriel, M. L. D. S., & Gallardo-Vázquez, D. A. (2018). Triple bottom line and sustainable performance measurement in industrial companies. *Revista de Gestão*, 25(4), 413-429.
- IUCN, U. (1991). WWF (1980) World conservation strategy: Living resource conservation for sustainable development. *IUCN, Gland, Switzerland*.
- Jayalal, L., & Ramachandran, A. (2013). Linking sustainability indicators of Indian wild caught ornamental fish industry. *International Journal of Environmental Sciences*, 3(6), 1891.

- Kannan, G. R., Karvembu, R., & Anand, R. (2011). Effect of metal based additive on performance emission and combustion characteristics of diesel engine fuelled with biodiesel. **Applied energy**, 88(11), 3694-3703.
- Kantamaturapoj, K., Oosterveer, P. J. M., & Spaargaren, G. (2012). Emerging market for sustainable food in Bangkok. **International Journal of Development and Sustainability**, 1(2), 268-279.
- Keeble, J. J., Topiol, S., & Berkeley, S. (2003). Using indicators to measure sustainability performance at a corporate and project level. **Journal of Business Ethics**, 44(2-3), 149-158.
- Klassen, R. D., & Vachon, S. (2003). Collaboration and evaluation in the supply chain: The impact on plant-level environmental investment. **Production and Operations Management**, 12(3), 336-352.
- Kleindorfer, P. R., Singhal, K., & Van Wassenhove, L. N. (2005). Sustainable operations management. **Production and operations management**, 14(4), 482-492.
- Koplin, J., Seuring, S., & Mesterharm, M. (2007). Incorporating sustainability into supply management in the automotive industry—the case of the Volkswagen AG. **Journal of Cleaner Production**, 15(11), 1053-1062.
- Kristal, M. M., Huang, X., & Roth, A. V. (2010). The effect of an ambidextrous supply chain strategy on combinative competitive capabilities and business performance. **Journal of Operations Management**, 28(5), 415-429.
- Lélé, S. M. (1991). Sustainable development: a critical review. **World development**, 19(6), 607-621.
- Lind green, A., Swaen, V., Maon, F., Defee, C. C., Esper, T., & Mollenkopf, D. (2009). Leveraging closed-loop orientation and leadership for environmental sustainability. **Supply Chain Management: An International Journal**.
- Linton, J. D., Klassen, R., & Jayaraman, V. (2007). Sustainable supply chains: An introduction. **Journal of operations management**, 25(6), 1075-1082.
- Liu, W., Bai, E., Liu, L., & Wei, W. (2017). A framework of sustainable service supply chain management: **A literature review and research agenda**. **Sustainability**, 9(3), 421.

- Liu, Y., Li, R., & Song, X. (2005). Grey associative analysis of regional urbanization and eco-environment coupling in China. *Acta Geographica Sinica*, 2, 237-247.
- Lozano, R. (2015). A holistic perspective on corporate sustainability drivers. *Corporate Social Responsibility and Environmental Management*, 22(1), 32-44.
- Luthra, S., Garg, D., & Haleem, A. (2016). The impacts of critical success factors for implementing green supply chain management towards sustainability: an empirical investigation of Indian automobile industry. *Journal of Cleaner Production*, 121, 142-158.
- Mani, V., Agrawal, R., & Sharma, V. (2014). Supplier selection using social sustainability: AHP based approach in India. *International Strategic Management Review*, 2(2), 98-112.
- Mason-Jones, R., Naylor, B., & Towill, D. R. (2000). Engineering the lean supply chain. *International Journal of Agile Management Systems*, 2(1), 54-61.
- Matos, S., & Hall, J. (2007). Integrating sustainable development in the supply chain: The case of life cycle assessment in oil and gas and agricultural biotechnology. *Journal of Operations Management*, 25(6), 1083-1102.
- Menor, L. J., & Roth, A. V. (2007). New service development competence in retail banking: Construct development and measurement validation. *Journal of operations management*, 25(4), 825-846.
- Narasimhan, R., & Kim, S. W. (2002). Effect of supply chain integration on the relationship between diversification and performance: evidence from Japanese and Korean firms. *Journal of operations management*, 20(3), 303-323.
- Narasimhan, R., Swink, M., & Viswanathan, S. (2010). On decisions for integration implementation: An examination of complementarities between product-Process technology integration and supply chain integration. *Decision Sciences*, 41(2), 355-372.
- Natarajan, G. S., & Wyrick, D. A. (2011, July). Framework for implementing sustainable practices in SMEs in the United States. *In Proceedings of the World Congress on Engineering (Vol. 1)*

- Neoh, S. H., Jahoda, D. M., Rowe, D. S., & Voller, A. (1973). Immunoglobulin classes in mammalian species identified by cross-reactivity with antisera to human immunoglobulin. **Immunochemistry**, 10(12), 805-813.
- Pirages, D. C. (1977). Sustainable society: implications for limited growth.[16 papers].
- Pitcher, T. J., & Preikshot, D. (2001). RAPFISH: a rapid appraisal technique to evaluate the sustainability status of fisheries. **Fisheries Research**, 49(3), 255-270.
- Pullman, M. E., Maloni, M. J., & Carter, C. R. (2009). Food for thought: social versus environmental sustainability practices and performance outcomes. **Journal of Supply Chain Management**, 45(4), 38-54.
- Raykov, T., & Marcoulides, G. A. (2006). On multilevel model reliability estimation from the perspective of structural equation modeling. **Structural Equation Modeling**, 13(1), 130-141.
- Rezaee, Z., & Elam, R. (2000). Emerging ISO 14000 environmental standards: a step-by-step implementation guide. **Managerial Auditing Journal**, 15(1/2), 60-67.
- Rosenzweig, E. D., Roth, A. V., & Dean Jr, J. W. (2003). The influence of an integration strategy on competitive capabilities and business performance: an exploratory study of consumer products manufacturers. **Journal of operations management**, 21(4), 437-456.
- Sands, J. S., Rae, K. N., & Gadenne, D. (2016). An empirical investigation on the links within a sustainability balanced scorecard (SBSC) framework and their impact on financial performance. **Accounting Research Journal**.
- Sarkis, J., & Talluri, S. (2002). A model for strategic supplier selection. **Journal of supply chain management**, 38(4), 18-28.
- Seuring, S., & Müller, M. (2008). From a literature review to a conceptual framework for sustainable supply chain management. **Journal of cleaner production**, 16(15), 1699-1710.
- Schrettle, S., Hinz, A., Scherrer-Rathje, M., & Friedli, T. (2014). Turning sustainability into action: Explaining firms' sustainability efforts and their impact on firm performance. **International Journal of Production Economics**, 147, 73-84.
- Shah, R., & Ward, P. T. (2007). Defining and developing measures of lean production. **Journal of operations management**, 25(4), 785-805.

- Shen, L., Shuai, C., Jiao, L., Tan, Y., & Song, X. (2017). Dynamic sustainability performance during urbanization process between BRICS countries. **Habitat International**, 60, 19-33.
- Song, D. W., & Panayides, P. M. (2008). Global supply chain and port/terminal: integration and competitiveness. **Maritime Policy & Management**, 35(1), 73-87.
- Srivastava, M. S. (1995). Comparison of the inverse and classical estimators in multi-univariate linear calibration. **Communications in Statistics-Theory and Methods**, 24(11), 2753-2767.
- Sunday, K. J., & Somoye, R. O. C. (2011). Organization Performance: The Roles and the Duties of Managers. **Journal of African Macroeconomic Review**, 1 (1), 33, 54.
- Székely, F., & Knirsch, M. (2005). Responsible leadership and corporate social responsibility: Metrics for sustainable performance. **European Management Journal**, 23(6), 628-647
- Tachizawa, E. M., Gimenez, C., & Sierra, V. (2015). Green supply chain management approaches: drivers and performance implications. **International Journal of Operations & Production Management**, 35(11), 1546-1566.
- Teuteberg, F., & Wittstruck, D. (2010). A systematic review of sustainable supply chain management. **Multikonferenz Wirtschaftsinformatik 2010**, 203
- Trienekens, J. H., Wognum, P. M., Beulens, A. J., & van der Vorst, J. G. (2012). Transparency in complex dynamic food supply chains. **Advanced Engineering Informatics**, 26(1), 55-65.
- Van de Kerk, G., & Manuel, A. R. (2008). A comprehensive index for a sustainable society: **The SSI-the Sustainable Society Index**. **Ecological Economics**, 66(2-3), 228-242.
- Vermeir, I., & Verbeke, W. (2006). Sustainable food consumption: Exploring the consumer “attitude–behavioral intention” gap. **Journal of Agricultural and Environmental ethics**, 19(2), 169-194.
- Vinodh, S., & Joy, D. (2012). Structural equation modelling of lean manufacturing practices. **International Journal of Production Research**, 50(6), 1598-1607.
- Walker, H., Di Sisto, L., & McBain, D. (2008). Drivers and barriers to environmental supply chain management practices: Lessons from the public and private sectors. **Journal of purchasing and supply management**, 14(1), 69-85.

- Walker, H., & Jones, N. (2012). Sustainable supply chain management across the UK private sector. **Supply Chain Management: An International Journal**, 17(1), 15-28.
- Walley, N., & Whitehead, B. (1994). It's not easy being green. **Reader in Business and the Environment**, 36, 81.
- Walton, S. V., Handfield, R. B., & Melnyk, S. A. (1998). The green supply chain: integrating suppliers into environmental management processes. **International journal of purchasing and materials management**, 34(1), 2-11.
- Wilburn Green, K., Toms, L. C., & Clark, J. (2015). Impact of market orientation on environmental sustainability strategy. **Management Research Review**, 38(2), 217-238.
- Wood, D. J. (1991). Corporate social performance revisited. **Academy of management review**, 16(4), 691-718.
- Yang, M. G. (2013). Developing a focal firm's sustainable supply chain framework: drivers, orientation, practices and performance outcomes . **Doctoral dissertation**, University of Toledo).
- Yang, J., Yu, H., Jiang, M., & Wang, G. (2010). High-order total variation minimization for interior tomography. **Inverse problems**, 26(3), 035013.
- Youn, S., Yang, M. G. M., Hong, P., & Park, K. (2013). Strategic supply chain partnership, environmental supply chain management practices, and performance outcomes: an empirical study of Korean firms. **Journal of Cleaner Production**, 56, 121-130.
- Yu, W., Chavez, R., Feng, M., & Wiengarten, F. (2014). Integrated green supply chain management and operational performance. **Supply Chain Management: An International Journal**, 19(5/6), 683-696.
- Zailani, S., Govindan, K., Iranmanesh, M., Shaharudin, M. R., & Chong, Y. S. (2015). Green innovation adoption in automotive supply chain: the Malaysian case. **Journal of Cleaner Production**, 108, 1115-1122.
- Zhu, Q., & Sarkis, J. (2004). Relationships between operational practices and performance among early adopters of green supply chain management practices in Chinese manufacturing enterprises. **Journal of operations management**, 22(3), 265-289.

- Zhu, Q., Sarkis, J., & Geng, Y. (2005). Green supply chain management in China: pressures, practices and performance. **International Journal of Operations & Production Management**, 25(5), 449-468.
- Zhu, Q., Sarkis, J., & Lai, K. H. (2008). Confirmation of a measurement model for green supply chain management practices implementation. **International journal of production economics**, 111(2), 261-273.
- Zubir, A. F. M., Habidin, N. F., Conding, J., Jaya, N. A. S. L., & Hashim, S. (2012). The development of sustainable manufacturing practices and sustainable performance in Malaysian automotive industry. **Journal of Economics and Sustainable Development**, 3(7), 130-138.

ภาคผนวก

ภาคผนวก ก

รายนามผู้ทรงคุณวุฒิตรวจสอบคุณภาพเครื่องมือ

รายนามผู้ทรงคุณวุฒิตรวจสอบคุณภาพเครื่องมือ

1. ดร.วิชาญ ศิริชัยเอกวัฒน์
ประธานกรรมการและกรรมการผู้จัดการ กลุ่มบริษัท ศิริชัยการประมง จำกัด
และที่ปรึกษากิตติมศักดิ์สมาคมการประมงแห่งประเทศไทย
ผู้เชี่ยวชาญด้านอุตสาหกรรมอาหารทะเลแปรรูป
2. คุณธีรพงศ์ จันศิริ
กรรมการและประธานเจ้าหน้าที่บริหาร บริษัท ไทยยูเนี่ยน กรุ๊ป จำกัด (มหาชน)
และกรรมการบริษัทในเครือ
ผู้เชี่ยวชาญด้านอุตสาหกรรมอาหารทะเลแปรรูป
3. ผศ. ดร.चितย์ โสถิวรรณ
อาจารย์ประจำคณะวิทยาศาสตร์และเทคโนโลยี มหาวิทยาลัยเทคโนโลยีราชมงคลธัญบุรี
ผู้เชี่ยวชาญด้านสถิติ/วัดผลประเมินผล
4. ดร.สุรัตน์ จันทองปาน
อุปนายกฝ่ายกิจกรรม สมาคมไทยโลจิสติกส์และการผลิต
ผู้เชี่ยวชาญด้านการจัดการ โลจิสติกส์และโซ่อุปทาน
5. ดร.วิษณุตร์ ทิมาบุตร
อาจารย์สาขาวิชาวิศวกรรมโลจิสติกส์ มหาวิทยาลัยหอการค้าไทย
ผู้เชี่ยวชาญด้านการจัดการ โลจิสติกส์และโซ่อุปทาน

ภาคผนวก ข
ผลการตรวจสอบเครื่องมือวิจัย

แบบสรุปการประเมินความตรงเชิงเนื้อหาของเครื่องมือการวิจัย (IOC)

เรื่อง **ตัวแบบความสัมพันธ์เชิงสาเหตุของผลดำเนินงานด้านการพัฒนาโซ่อุปทานอย่างยั่งยืน**

ของอุตสาหกรรมอาหารทะเลแปรรูปในประเทศไทย

วิทยาลัยโลจิสติกส์และซัพพลายเชน มหาวิทยาลัยศรีปทุม

คำชี้แจง : แบบประเมินความเที่ยงตรงของเครื่องมือการวิจัยฉบับนี้จัดทำขึ้นเพื่อประเมินคุณภาพของแบบสอบถามในด้านความเที่ยงตรงเชิงเนื้อหาตามแนวคิด เรื่อง **ตัวแบบความสัมพันธ์เชิงสาเหตุของผลดำเนินงานด้านการพัฒนาโซ่อุปทานอย่างยั่งยืนของอุตสาหกรรมอาหารทะเลแปรรูปในประเทศไทย** ผลของการประเมินจากผู้เชี่ยวชาญจะนำไปใช้ในการปรับปรุงแบบสอบถาม เพื่อให้มีความเหมาะสมในการนำไปใช้เป็นเครื่องมือในการเก็บรวบรวมข้อมูลในงานวิจัย ซึ่งจะทำการประเมินความเที่ยงตรง โดยได้กำหนดเกณฑ์ในการพิจารณาความเที่ยงตรง ไว้ดังนี้

+1 = ท่านแน่ใจว่าคำถามมีความเหมาะสม

0 = ท่านไม่แน่ใจว่าคำถามมีความเหมาะสมหรือไม่

-1 = ท่านแน่ใจว่าคำถาม ไม่มีความเหมาะสม

ผู้เชี่ยวชาญท่านที่ 1 คือ ดร.วิชาญ	ศิริชัยเอกวัฒน์	ผู้เชี่ยวชาญด้านอุตสาหกรรมอาหารทะเลแปรรูป
ผู้เชี่ยวชาญท่านที่ 2 คือ คุณฉัตรพงศ์	จันศิริ	ผู้เชี่ยวชาญด้านอุตสาหกรรมอาหารทะเลแปรรูป
ผู้เชี่ยวชาญท่านที่ 3 คือ ดร.สุรัตน์	จันทร์ทองปาน	ผู้เชี่ยวชาญด้านโลจิสติกส์
ผู้เชี่ยวชาญท่านที่ 4 คือ ดร.วิษณุตร์	ทิมบุตร	ผู้เชี่ยวชาญด้านโลจิสติกส์
ผู้เชี่ยวชาญท่านที่ 5 คือ ดร.ธิตย์	โสถิวรรณ	ผู้เชี่ยวชาญด้านสถิติวัดผลและประเมินผล

ขอขอบพระคุณอย่างสูงยิ่งในความอนุเคราะห์ของท่าน

นางสาวเอกนรี ทุมพล

นักศึกษาลัทธิศาสตร์ปรัชญาคุณุภิมณฑิต สาขาการจัดการ โลจิสติกส์และโซ่อุปทาน

วิทยาลัยโลจิสติกส์และซัพพลายเชน มหาวิทยาลัยศรีปทุม

เบอร์ติดต่อ 090-197-9236 E-Mail: aeknaree@hotmail.com

ข้อคำถาม	ผู้ทรงคุณวุฒิ					ค่าคะแนน	สรุป
	1	2	3	4	5		
ส่วนที่ 1 แบบสอบถามเกี่ยวกับข้อมูลเบื้องต้นของสถานประกอบการ							
ข้อมูลพื้นฐานองค์กร							
1. ประเภทของอาหารแปรรูป	+1	+1	+1	+1	+1	1	ใช้ได้
2. อายุ	0	0	+1	+1	0	0.4	ใช้ไม่ได้
3. ระดับการศึกษา	0	+1	+1	+1	+1	0.8	ใช้ได้
4. ตำแหน่ง	+1	+1	0	+1	+1	0.8	ใช้ได้
5. ขนาดของสถานประกอบ (จำนวนพนักงานทั้งหมด)	+1	+1	0	+1	+1	0.8	ใช้ได้
6. ระยะเวลาในการดำเนินธุรกิจ	+1	+1	+1	+1	+1	1	ใช้ได้
ส่วนที่ 2.1 ตัวอย่างที่มีอิทธิพลต่อผลดำเนินงานด้านการพัฒนาโซ่อุปทานอย่างยั่งยืน							
แรงขับเคลื่อนภายนอก							
แรงกดดันทางด้านกฎระเบียบ							
7. การตรวจสอบด้านสิ่งแวดล้อมของรัฐบาล	+1	+1	+1	+1	+1	1	ใช้ได้
8. มีการกำหนดมาตรฐานสินค้าด้วยบรรจุกฎเกณฑ์ สิ่งเหลือค้าง การห้ามใช้สารบางชนิดในองค์ประกอบของผลิตภัณฑ์	+1	+1	+1	+1	+1	1	ใช้ได้
9. กฎระเบียบข้อบังคับ เช่น กฎหมาย และข้อบังคับที่เกี่ยวข้องกับความยั่งยืน ภายในประเทศและการส่งออก นโยบายและแนวทางการปฏิบัติของภาครัฐในเรื่องการจัดการความยั่งยืน เป็นต้น	+1	+1	+1	+1	+1	1	ใช้ได้
แรงกดดันทางสังคม							
10. ชื่อเรียกร้องของซัพพลายเออร์ด้านการจัดการความยั่งยืน	+1	+1	+1	+1	0	0.8	ใช้ได้
11. ชื่อเรียกร้องของสหภาพแรงงานด้านการจัดการความยั่งยืน	+1	+1	+1	+1	+1	1	ใช้ได้

12. ข้อเรียกร้องของชุมชนรอบข้างด้านการจัดการความ ยั่งยืน	+1	+1	+1	+1	+1	1	ใช้ได้
13. ข้อเรียกร้องของกลุ่มผลประโยชน์ด้านสิ่งแวดล้อม	+1	+1	+1	+1	+1	1	ใช้ได้
แรงกดดันจากตลาด							
14. ความต้องการสินค้าเพื่อตอบสนองความยั่งยืนของ ลูกค้า	+1	+1	+1	+1	+1	1	ใช้ได้
15. การยอมรับจากลูกค้า	+1	+1	+1	+1	+1	1	ใช้ได้
16. การสนับสนุนจากลูกค้าด้านความยั่งยืน	+1	+1	+1	+1	+1	1	ใช้ได้
17. แรงกดดันจากคู่แข่ง	+1	+1	+1	0	+1	0.8	ใช้ได้
แรงขับเคลื่อนภายใน							
ผู้บริหารระดับสูง							
18. ทักษะคดีของผู้บริหารที่ให้ความสำคัญกับสิ่งแวดล้อม	+1	+1	+1	+1	+1	1	ใช้ได้
19. ทักษะคดีของผู้บริหารที่ให้ความสำคัญกับความ รับผิดชอบต่อสังคม	+1	+1	+1	+1	+1	1	ใช้ได้
20. ทักษะคดีของผู้บริหารที่ให้ความสำคัญกับการปรับปรุง คุณภาพชีวิตในชุมชนท้องถิ่นที่เกี่ยวข้อง	+1	+1	+1	+1	+1	1	ใช้ได้
วัฒนธรรมขององค์กร							
21. มีโครงการที่เข้าไปมีส่วนร่วมในการพัฒนาชุมชน ท้องถิ่นที่เกี่ยวข้อง	+1	+1	+1	+1	+1	1	ใช้ได้
22. มีการกำหนดผู้รับผิดชอบด้านการจัดการความยั่งยืน อย่างชัดเจน	+1	+1	+1	+1	+1	1	ใช้ได้
23. มีการติดตามประเมินและวัดผลการดำเนินงานเพื่อลด การใช้และเพิ่มประสิทธิภาพการจัดการด้านสิ่งแวดล้อม อย่างต่อเนื่อง	+1	+1	+1	+1	+1	1	ใช้ได้
แรงจูงใจของพนักงาน							
24. ส่งเสริมความพยายามของพนักงานในการลดขยะที่ เป็นอันตรายต่อสิ่งแวดล้อม	+1	+1	+1	+1	+1	1	ใช้ได้
25. มีการสื่อสารและส่งเสริมให้พนักงานและผู้มีส่วนได้ เสียมีส่วนร่วมในการจัดการด้านสิ่งแวดล้อม	+1	+1	+1	+1	+1	1	ใช้ได้
26. ให้ความสำคัญกับการปรับปรุงคุณภาพชีวิตของ พนักงาน	+1	+1	+1	+1	+1	1	ใช้ได้

แนวปฏิบัติด้านการจัดการความยั่งยืน							
แนวปฏิบัติด้านการจัดการซัพพลายเออร์ที่ยั่งยืน							
27. มีระบบการประเมินผลอย่างเป็นทางการเพื่อประเมินผลการปฏิบัติงานด้านสิ่งแวดล้อมของซัพพลายเออร์	+1	+1	+1	+1	+1	1	ใช้ได้
28. มีการฝึกอบรม, เข้าเยี่ยมชมโรงงานหรือให้ความรู้แก่ซัพพลายเออร์หรือบุคลากรที่เกี่ยวข้องเพื่อปรับปรุงประสิทธิภาพการทำงาน	+1	+1	+1	+1	0	0.8	ใช้ได้
29. มีการกำหนดตารางเวลาและสามารถตรวจสอบสถานะสินค้าของซัพพลายเออร์ได้	+1	+1	+1	+1	+1	1	ใช้ได้
30. มีการแบ่งปันข้อมูลกับซัพพลายเออร์	+1	+1	0	+1	+1	0.8	ใช้ได้
แนวปฏิบัติด้านการจัดการการผลิตที่ยั่งยืน							
31. มีระบบการปรับปรุงคุณภาพการผลิตอย่างต่อเนื่อง	+1	+1	+1	+1	+1	1	ใช้ได้
32. มีการกำหนดตารางเวลาในการตรวจสอบและบำรุงรักษาเชิงป้องกันเพื่อเพิ่มประสิทธิภาพของอุปกรณ์	+1	+1	+1	+1	+1	1	ใช้ได้
33. มีแผนกที่รับผิดชอบในการตรวจสอบด้านสิ่งแวดล้อมอย่างเป็นทางการ	+1	+1	+1	+1	+1	1	ใช้ได้
34. มีการติดตามและรายงานผลด้านสิ่งแวดล้อมอย่างสม่ำเสมอ	+1	+1	+1	+1	+1	1	ใช้ได้
แนวปฏิบัติด้านการจัดการลูกค้าที่ยั่งยืน							
35. มีการให้คำปรึกษาแก่ลูกค้าเกี่ยวกับการออกแบบสินค้าที่ตอบสนองความยั่งยืนในอุตสาหกรรม	+1	+1	+1	0	+1	0.8	ใช้ได้
36. มีการประเมินคุณภาพที่เกี่ยวข้องกับข้อร้องเรียนของลูกค้า	+1	+1	+1	+1	+1	1	ใช้ได้
37. มีการประเมินความพึงพอใจของลูกค้าต่อความรับผิดชอบต่อสังคมของบริษัท	+1	+1	+1	+1	+1	1	ใช้ได้
38. มีการแชร์ข้อมูลหรือรายงานเกี่ยวกับการจัดการความยั่งยืนของบริษัทกับลูกค้า	+1	+1	0	+1	+1	0.8	ใช้ได้
ส่วนที่ 2.2 ผลดำเนินงานด้านการพัฒนาโซ่อุปทานอย่างยั่งยืน							

ผลดำเนินงานด้านการพัฒนาโซ่อุปทานอย่างยั่งยืน							
ผลดำเนินงานด้านเศรษฐกิจ							
39. รางวัลหรือการได้รับการรับรองมาตรฐานอุตสาหกรรมทั้งในและต่างประเทศ	+1	+1	+1	+1	+1	1	ใช้ได้
40. อัตราความพึงพอใจของลูกค้าที่มีต่อสินค้า	+1	+1	+1	+1	+1	1	ใช้ได้
41. มีการผลิต/การจัดเก็บ/การขนส่งที่มีคุณภาพ	+1	+1	+1	+1	+1	1	ใช้ได้
42. มีนวัตกรรมในการคิดค้นผลิตภัณฑ์รูปแบบใหม่ ที่เพิ่มมูลค่าทางเศรษฐกิจแก่องค์กรได้	+1	+1	+1	+1	0	0.8	ใช้ได้
43. อัตราการใช้ทรัพยากรที่สามารถรีไซเคิลได้	0	+1	+1	+1	0	0.6	ใช้ได้
44. จำนวนความเสียหายของผลิตภัณฑ์ที่มีในกระบวนการผลิต	+1	+1	+1	+1	+1	1	ใช้ได้
45. อัตราการนำทรัพยากรกลับมารีไซเคิล	0	+1	+1	+1	+1	0.8	ใช้ได้
46. ผลผลิตต่อคนงาน	+1	+1	+1	+1	+1	1	ใช้ได้
47. อัตราค่าใช้จ่ายในการดำเนินงาน	+1	+1	+1	+1	+1	1	ใช้ได้
48. อัตราส่วนของต้นทุนการผลิต	+1	+1	+1	+1	+1	1	ใช้ได้
49. อัตราส่วนต้นทุนต่อกิจกรรมคลังสินค้า	+1	+1	+1	+1	+1	1	ใช้ได้
50. อัตราส่วนต้นทุนต่อกิจกรรมสินค้าคงคลัง	+1	+1	+1	+1	+1	1	ใช้ได้
51. อัตราส่วนค่าใช้จ่ายในกิจกรรมการจัดการ	+1	+1	+1	+1	+1	1	ใช้ได้
52. อัตราส่วนต้นทุนต่อกิจกรรมการขนส่ง	+1	+1	+1	+1	+1	1	ใช้ได้
53. อัตราส่วนค่าใช้จ่ายในกิจกรรมการบริการลูกค้า	+1	+1	+1	+1	+1	1	ใช้ได้
54. สภาพแวดล้อมที่มีการเปลี่ยนแปลงไม่ส่งผลกระทบต่อแหล่งวัตถุดิบ	+1	0	0	+1	+1	0.6	ใช้ได้
55. มีอำนาจต่อรองกับผู้จัดจำหน่ายปัจจัยการผลิต	+1	0	+1	+1	+1	0.8	ใช้ได้
56. สามารถปรับการผลิต/การจัดเก็บได้ตามความต้องการ	+1	0	+1	+1	+1	0.8	ใช้ได้
ผลดำเนินงานด้านสังคม							
สุขภาพและความปลอดภัย							
57. อัตราอุบัติเหตุ	+1	+1	+1	+1	+1	1	ใช้ได้
58. จำนวนข้อร้องเรียนอาชีวอนามัยที่ไม่ดี	+1	+1	+1	+1	+1	1	ใช้ได้
59. มีการประกันสุขภาพและประกันอุบัติเหตุด้านการดูแลเอาใจใส่คนในองค์กร	+1	+1	+1	+1	+1	1	ใช้ได้
60. มีเงื่อนไขการทำงานที่เป็นธรรม	+1	+1	+1	+1	+1	1	ใช้ได้
61. มีการพัฒนาบุคลากรอย่างสม่ำเสมอ	+1	+1	+1	+1	+1	1	ใช้ได้

62. ไม่ใช่แรงงานเด็กและมีความเข้าใจในข้อบังคับเกี่ยวกับ	+1	+1	+1	+1	+1	1	ใช้ได้
แรงงานด้านการมีความรับผิดชอบช่วยเหลือสังคม							
63. มีส่วนร่วมกับชุมชนในท้องถิ่น	+1	+1	+1	+1	+1	1	ใช้ได้
64. มีกิจกรรมหรือโครงการส่งเสริมการมีส่วนร่วมกับชุมชนหรือสังคม ที่เกี่ยวข้องกับการดำเนินธุรกิจอย่างต่อเนื่อง	+1	+1	+1	+1	+1	1	ใช้ได้
65. มีการวัดผลการดำเนินงานของกิจกรรมหรือโครงการส่งเสริมการมีส่วนร่วมกับชุมชนหรือสังคมด้านการมีความรับผิดชอบต่อลูกค้า	+1	+1	+1	+1	+1	1	ใช้ได้
66. มีการรักษาความปลอดภัยทางข้อมูลผลิตภัณฑ์ของลูกค้า	+1	+1	+1	+1	+1	1	ใช้ได้
67. ลูกค้าสามารถเข้าถึงข้อมูลที่จำเป็นได้ง่าย	+1	+1	0	+1	+1	0.8	ใช้ได้
68. มีการศึกษาและประเมินผลความพึงพอใจของลูกค้าที่มีต่อสินค้า หรือบริการ โดยมีการกำหนดเป้าหมายเชิงปริมาณและนำผลประเมิน มาวิเคราะห์เพื่อปรับปรุงสินค้าอย่างต่อเนื่อง	+1	+1	+1	+1	+1	1	ใช้ได้
ผลดำเนินงานด้านสิ่งแวดล้อม							
69. อัตราการปล่อยก๊าซ Co2	+1	+1	+1	+1	+1	1	ใช้ได้
70. อัตราการปล่อยก๊าซมีเทน	+1	+1	+1	+1	+1	1	ใช้ได้
71. อัตราส่วนมลพิษทางน้ำ	+1	+1	+1	+1	+1	1	ใช้ได้
72. อัตราส่วนมลพิษทางอากาศ	+1	+1	+1	+1	+1	1	ใช้ได้
73. อัตราสิ้นเปลืองเชื้อเพลิง	+1	+1	+1	+1	+1	1	ใช้ได้
74. มีการจัดสรรงบประมาณด้านการดูแลสิ่งแวดล้อม โดยเฉพาะ	+1	+1	+1	+1	+1	1	ใช้ได้
75. ได้รับการรับรองด้านสิ่งแวดล้อมจากหน่วยงานของรัฐหรือเอกชน	+1	+1	+1	+1	+1	1	ใช้ได้
76. มีการส่งเสริมการใช้พลังงานทดแทน	+1	+1	+1	+1	+1	1	ใช้ได้
77. มีการนำน้ำกลับมาหมุนเวียนใช้ใหม่	+1	+1	+1	+1	+1	1	ใช้ได้
78. มีการนำปัจจัยการผลิตกลับมาใช้ใหม่	0	+1	+1	+1	0	0.6	ใช้ได้
79. มีการนำของเสียกลับมาใช้ใหม่	0	+1	+1	+1	+1	0.8	ใช้ได้
80. มีการจัดการ/ป้องกันปัจจัยการผลิตที่เป็นอันตราย	+1	+1	+1	+1	+1	1	ใช้ได้

81. มีการจัดการ/ป้องกันของเสียที่เกิดจากการจัดซื้อ การขนส่ง การผลิต การจัดเก็บ การบรรจุหีบห่อ การกระจายสินค้าย้อนกลับที่เป็นอันตราย	+1	+1	+1	+1	+1	1	ใช้ได้
82. มีกระบวนการออกแบบบรรจุภัณฑ์ด้านสิ่งแวดล้อม และกระบวนการจัดการบรรจุภัณฑ์ย้อนกลับ	+1	+1	+1	+1	+1	1	ใช้ได้
ผลดำเนินงานด้านสถาบัน/องค์กร							
83. ปฏิบัติตามกฎหมายและข้อบังคับเกี่ยวกับการจ้างแรงงาน	+1	+1	+1	+1	+1	1	ใช้ได้
84. มีการเผยแพร่การจัดทำรายงานด้านความยั่งยืนของบริษัท	+1	+1	+1	+1	+1	1	ใช้ได้
85. ให้ความร่วมมือกับกิจกรรมด้านความยั่งยืนที่ภาครัฐและเอกชนจัดขึ้นอย่างสม่ำเสมอ	+1	+1	+1	+1	+1	1	ใช้ได้
86. ร่วมต่อต้านการคอร์รัปชัน ทุกรูปแบบ รวมไปถึงการบังคับขู่รีด และการรับสินบน	+1	+1	+1	+1	+1	1	ใช้ได้
87. มีการวางวิสัยทัศน์และยุทธศาสตร์การพัฒนากิจการจัดการความยั่งยืนในอนาคตร่วมกัน	+1	+1	+1	+1	+1	1	ใช้ได้
88. การมีส่วนร่วมและความโปร่งใสของภาครัฐบาลและหน่วยงานกลางที่กำกับดูแล	+1	+1	+1	+1	+1	1	ใช้ได้
89. ให้ความร่วมมือและการบริหารจัดการข้อขัดแย้งกับภาครัฐบาลและหน่วยงานกลางที่กำกับดูแล	+1	+1	+1	+1	+1	1	ใช้ได้
ตอนที่ 3 ข้อเสนอแนะเพิ่มเติม							
90. ด้านแรงขับเคลื่อนภายนอก	+1	+1	+1	+1	+1	1	ใช้ได้
91. ด้านแรงขับเคลื่อนภายใน	+1	+1	+1	+1	+1	1	ใช้ได้
92. แนวปฏิบัติด้านการจัดการความยั่งยืน	+1	+1	+1	+1	+1	1	ใช้ได้
93. ผลการดำเนินงานด้านการพัฒนาโซ่อุปทานอย่างยั่งยืน	+1	+1	+1	+1	+1	1	ใช้ได้
94. อื่นๆ	+1	+1	+1	+1	+1	1	ใช้ได้

ภาคผนวก ค
เครื่องมือวิจัย

ส่วนที่ 1 แบบสอบถามเกี่ยวกับข้อมูลเบื้องต้นของสถานประกอบการ

1. ข้อมูลพื้นฐานองค์กร

ชื่อบริษัท.....

ที่อยู่(ที่ตั้งโรงงานหรือบริษัท).....

เบอร์โทรศัพท์.....

ชื่อผู้ให้สัมภาษณ์.....

อีเมล.....

คำชี้แจง โปรดทำเครื่องหมาย ลงในช่อง ที่ตรงกับสภาพเป็นจริงของท่าน

2. ประเภทของอาหารแปรรูป

 แปรรูปกึ่ง แปรรูปพูน่ากระป๋อง อื่นๆ(โปรดระบุ).....

3. ตำแหน่ง

 เจ้าของกิจการ/ประธาน/รองประธาน กรรมการผู้จัดการ/ผู้ช่วย ผู้จัดการ/รองผู้จัดการฝ่ายโลจิสติกส์และโซ่อุปทาน อื่นๆ (โปรดระบุ).....

4. ขนาดของสถานประกอบการ (จำนวนพนักงานทั้งหมด)

 น้อยกว่า 50 คน ตั้งแต่ 50 – 199 คน ตั้งแต่ 200 – 500 คน ตั้งแต่ 500 – 1,000 คน ตั้งแต่ 1,000 คนขึ้นไป

5. ระยะเวลาในการดำเนินธุรกิจ

 น้อยกว่า 3 ปี 3 - 5 ปี 5 – 10 ปี 10 - 15 ปี 15 ปีขึ้นไป

ส่วนที่ 2.1 ตัวบ่งชี้ที่มีอิทธิพลต่อผลดำเนินงานด้านการพัฒนาโซลูชันอย่างยั่งยืน
 คำชี้แจง โปรดทำเครื่องหมาย ✓ ลงในช่องที่ตรงตามความคิดเห็นของท่านมากที่สุด

แรงขับเคลื่อนภายนอก	ระดับความคิดเห็น				
	เห็นด้วย อย่างยิ่ง	ค่อนข้างเห็น ด้วย อย่างยิ่ง	เห็น ด้วย	ไม่เห็น ด้วย	ไม่เห็น ด้วย อย่างยิ่ง
แรงกดดันทางด้านกฎระเบียบ					
6. การตรวจสอบด้านสิ่งแวดล้อมของรัฐบาล					
7. มีการกำหนดมาตรฐานสินค้าด้วยบรรทัดฐานที่ สิ่งเหลือค้าง การห้ามใช้สารบางชนิดในองค์ประกอบของผลิตภัณฑ์					
8. กฎระเบียบข้อบังคับ เช่น กฎหมาย และข้อบังคับที่เกี่ยวข้องกับ ความยั่งยืน ภายในประเทศและการส่งออก นโยบายและแนว ทางการปฏิบัติของภาครัฐในเรื่องการจัดการความยั่งยืน เป็นต้น					
แรงกดดันทางสังคม					
9. ข้อเรียกร้องของซัพพลายเออร์ด้านการจัดการความยั่งยืน					
10. ข้อเรียกร้องของสหภาพแรงงานด้านการจัดการความยั่งยืน					
11. ข้อเรียกร้องของชุมชนรอบข้างด้านการจัดการความยั่งยืน					
12. ข้อเรียกร้องของกลุ่มผลประโยชน์ด้านสิ่งแวดล้อม					
แรงกดดันจากตลาด					
13. ความต้องการสินค้าเพื่อตอบสนองความยั่งยืนของลูกค้า					
14. การยอมรับจากลูกค้า					
15. การสนับสนุนจากลูกค้าด้านความยั่งยืน					
16. แรงกดดันจากคู่แข่ง					
แรงขับเคลื่อนภายใน	เห็นด้วย อย่างยิ่ง	ค่อนข้างเห็น ด้วย อย่างยิ่ง	เห็น ด้วย	ไม่เห็น ด้วย	ไม่เห็น ด้วย อย่างยิ่ง
ผู้บริหารระดับสูง					
17. ทักษะคิดของผู้บริหารที่ให้ความสำคัญกับสิ่งแวดล้อม					
18. ทักษะคิดของผู้บริหารที่ให้ความสำคัญกับความรับผิดชอบต่อ สังคม					

แรงขับเคลื่อนภายนอก	ระดับความคิดเห็น				
	เห็นด้วย อย่างยิ่ง	ค่อนข้างเห็น ด้วย อย่างยิ่ง	เห็น ด้วย	ไม่เห็น ด้วย	ไม่เห็น ด้วย อย่างยิ่ง
19. ทักษะคิดของผู้บริหารที่ให้ความสำคัญกับการปรับปรุงคุณภาพชีวิตในชุมชนท้องถิ่นที่เกี่ยวข้อง					
วัฒนธรรมขององค์กร					
20. มีโครงการที่เข้าไปมีส่วนร่วมในการพัฒนาชุมชนท้องถิ่นที่เกี่ยวข้อง					
21. มีการกำหนดผู้รับผิดชอบด้านการจัดการความยั่งยืนอย่างชัดเจน					
22. มีการติดตามประเมินและวัดผลการดำเนินงานเพื่อลดการใช้และเพิ่มประสิทธิภาพการจัดการด้านสิ่งแวดล้อมอย่างต่อเนื่อง					
แรงจูงใจของพนักงาน					
23. ส่งเสริมความพยายามของพนักงานในการลดขยะที่เป็นอันตรายต่อสิ่งแวดล้อม					
24. มีการสื่อสารและส่งเสริมให้พนักงานและผู้มีส่วนได้เสียมีส่วนร่วมในการจัดการด้านสิ่งแวดล้อม					
25. ให้ความสำคัญกับการปรับปรุงคุณภาพชีวิตของพนักงาน					
แนวปฏิบัติด้านการจัดการความยั่งยืน	เห็นด้วย อย่างยิ่ง	ค่อนข้างเห็น ด้วย อย่างยิ่ง	เห็น ด้วย	ไม่เห็น ด้วย	ไม่เห็น ด้วย อย่างยิ่ง
แนวปฏิบัติด้านการจัดการซัพพลายเออร์ที่ยั่งยืน					
26. มีระบบการประเมินผลอย่างเป็นทางการเพื่อประเมินผลการปฏิบัติงานด้านสิ่งแวดล้อมของซัพพลายเออร์					
27. มีการฝึกอบรม, เข้าเยี่ยมชม โรงงานหรือให้ความรู้แก่ซัพพลายเออร์หรือบุคลากรที่เกี่ยวข้องเพื่อปรับปรุงประสิทธิภาพการทำงาน					
28. มีการกำหนดตารางเวลาและสามารถตรวจสอบสถานะสินค้าของซัพพลายเออร์ได้					
29. มีการแบ่งปันข้อมูลกับซัพพลายเออร์					
แนวปฏิบัติด้านการจัดการการผลิตที่ยั่งยืน					
30. มีระบบการปรับปรุงคุณภาพการผลิตอย่างต่อเนื่อง					

แรงขับเคลื่อนภายนอก	ระดับความคิดเห็น				
	เห็นด้วย อย่างยิ่ง	ค่อนข้างเห็น ด้วย อย่างยิ่ง	เห็น ด้วย	ไม่เห็น ด้วย	ไม่เห็น ด้วย อย่างยิ่ง
31. มีการกำหนดตารางเวลาในการตรวจสอบและบำรุงรักษาเชิงป้องกันเพื่อเพิ่มประสิทธิภาพของอุปกรณ์					
32. มีแผนกที่รับผิดชอบในการตรวจสอบด้านสิ่งแวดล้อมอย่างเป็นทางการ					
33. มีการติดตามและรายงานผลด้านสิ่งแวดล้อมอย่างสม่ำเสมอ					
แนวปฏิบัติด้านการจัดการลูกค้าที่ยั่งยืน					
34. มีการให้คำปรึกษาแก่ลูกค้าเกี่ยวกับการออกแบบสินค้าที่ตอบสนองความยั่งยืนในอุตสาหกรรม					
35. มีการประเมินคุณภาพที่เกี่ยวข้องกับข้อร้องเรียนของลูกค้า					
36. มีการประเมินความพึงพอใจของลูกค้าต่อความรับผิดชอบต่อสังคมของบริษัท					
37. มีการแชร์ข้อมูลหรือรายงานเกี่ยวกับการจัดการความยั่งยืนของบริษัทกับลูกค้า					

ส่วนที่ 2.2 ผลดำเนินงานด้านการพัฒนาโซลูชันอย่างยั่งยืน

คำชี้แจง โปรดทำเครื่องหมาย ✓ ลงในช่องที่ตรงตามผลดำเนินงานด้านการพัฒนาโซลูชันอย่างยั่งยืนของท่านมากที่สุด

ผลดำเนินงานด้านการพัฒนาโซลูชันอย่างยั่งยืน	มากที่สุด	มาก	ปานกลาง	น้อย	น้อยที่สุด
ผลดำเนินงานด้านเศรษฐกิจ					
38. รางวัลหรือการได้รับการรับรองมาตรฐานอุตสาหกรรมทั้งในและต่างประเทศ					
39. อัตราความพึงพอใจของลูกค้าที่มีต่อสินค้า					
40. มีการผลิต/การจัดเก็บ/การขนส่งที่มีคุณภาพ					
41. มีนวัตกรรมในการคิดค้นผลิตภัณฑ์รูปแบบใหม่ที่เพิ่มมูลค่าทางเศรษฐกิจแก่องค์กรได้					
42. อัตราการใช้ทรัพยากรที่สามารถรีไซเคิลได้					

43. จำนวนความเสียหายของผลิตภัณฑ์ที่มีในกระบวนการผลิต					
44. อัตราการนำทรัพยากรกลับมารีไซเคิล					
45. ผลผลิตต่อคนงาน					
46. อัตราค่าใช้จ่ายในการดำเนินงาน					
47. อัตราส่วนของต้นทุนการผลิต					
48. อัตราส่วนต้นทุนต่อกิจกรรมคลังสินค้า					
49. อัตราส่วนต้นทุนต่อกิจกรรมสินค้าคงคลัง					
50. อัตราส่วนค่าใช้จ่ายในกิจกรรมการจัดการ					
51. อัตราส่วนต้นทุนต่อกิจกรรมการขนส่ง					
52. อัตราส่วนค่าใช้จ่ายในกิจกรรมการบริการลูกค้า					
53. สภาพแวดล้อมที่มีการเปลี่ยนแปลงไม่ส่งผลกระทบต่อแหล่งวัตถุดิบ					
54. มีอำนาจต่อรองกับผู้จัดจำหน่ายปัจจัยการผลิต					
55. สามารถปรับการผลิต/การจัดเก็บได้ตามความต้องการ					
ผลดำเนินงานด้านสังคม					
สุขภาพและความปลอดภัย					
56. อัตราอุบัติเหตุ					
57. จำนวนข้อร้องเรียนอาชีวอนามัยที่ไม่ดี					
58. มีการประกันสุขภาพและประกันอุบัติเหตุ					
ด้านการดูแลเอาใจใส่คนในองค์กร					
59. มีเงื่อนไขการทำงานที่เป็นธรรม					
60. มีการพัฒนาบุคลากรอย่างสม่ำเสมอ					
61. ไม่ใช่แรงงานเด็กและมีความเข้าใจในข้อบังคับเกี่ยวกับแรงงาน					
ด้านการมีความรับผิดชอบต่อช่วยเหลือสังคม					
62. มีส่วนร่วมกับชุมชนในท้องถิ่น					
63. มีกิจกรรมหรือโครงการส่งเสริมการมีส่วนร่วมกับชุมชนหรือสังคม ที่เกี่ยวข้องกับการดำเนินธุรกิจอย่างต่อเนื่อง					
64. มีการวัดผลการดำเนินงานของกิจกรรมหรือโครงการส่งเสริมการมีส่วนร่วมกับชุมชนหรือสังคม					

ด้านการมีความรับผิดชอบต่อลูกค้า					
65. มีการรักษาความปลอดภัยทางข้อมูลผลิตภัณฑ์ของลูกค้า					
66. ลูกค้าสามารถเข้าถึงข้อมูลที่จำเป็นได้ง่าย					
67. มีการศึกษาและประเมินผลความพึงพอใจของลูกค้าที่มีต่อสินค้า หรือบริการ โดยมีการกำหนดเป้าหมายเชิงปริมาณและนำผลประเมิน มาวิเคราะห์เพื่อปรับปรุงสินค้าอย่างต่อเนื่อง					
ผลดำเนินงานด้านสิ่งแวดล้อม					
68. อัตราการปล่อยก๊าซ Co2					
69. อัตราการปล่อยก๊าซมีเทน					
70. อัตราส่วนมลพิษทางน้ำ					
71. อัตราส่วนมลพิษทางอากาศ					
72. อัตราสิ้นเปลืองเชื้อเพลิง					
73. มีการจัดสรรงบประมาณด้านการดูแลสิ่งแวดล้อม โดยเฉพาะ					
74. ได้รับการรับรองด้านสิ่งแวดล้อมจากหน่วยงานของรัฐหรือเอกชน					
75. มีการส่งเสริมการใช้พลังงานทดแทน					
76. มีการนำน้ำกลับมาหมุนเวียนใช้ใหม่					
77. มีการนำปัจจัยการผลิตกลับมาใช้ใหม่					
78. มีการนำของเสียกลับมาใช้ใหม่					
79. มีการจัดการ/ป้องกันปัจจัยการผลิตที่เป็นอันตราย					
80. มีการจัดการ/ป้องกันของเสียที่เกิดจากการจัดซื้อ การขนส่ง การผลิต การจัดเก็บ การบรรจุหีบห่อ การกระจายสินค้าย้อนกลับที่เป็นอันตราย					
81. มีกระบวนการออกแบบบรรจุภัณฑ์ด้านสิ่งแวดล้อม และกระบวนการจัดการบรรจุภัณฑ์ย้อนกลับ					
ผลดำเนินงานด้านสถาบัน/องค์กร					
82. ปฏิบัติตามกฎหมายและข้อบังคับเกี่ยวกับการจ้างแรงงาน					
83. มีการเผยแพร่การจัดทำรายงานด้านความยั่งยืนของบริษัท					

84. ให้ความร่วมมือกับกิจกรรมด้านความยั่งยืนที่ภาครัฐและเอกชนจัดขึ้นอย่างสม่ำเสมอ					
85. ร่วมต่อต้านการคอร์รัปชันทุกรูปแบบ รวมไปถึงการบังคับ ชูครีดี และการรับสินบน					
86. มีการวางวิสัยทัศน์และยุทธศาสตร์การพัฒนากิจการจัดการความยั่งยืนในอนาคตร่วมกัน					
87. การมีส่วนร่วมและความโปร่งใสของภาครัฐบาลและหน่วยงานกลางที่กำลังดำเนินการ					
88. ให้ความร่วมมือและการบริหารจัดการข้อขัดแย้งกับภาครัฐบาลและหน่วยงานกลางที่กำลังดำเนินการ					

ตอนที่ 3 ข้อเสนอแนะเพิ่มเติม

3.1 ด้านแรงขับเคลื่อนภายนอก

.....

.....

3.2 ด้านแรงขับเคลื่อนภายใน

.....

.....

3.3 แนวปฏิบัติด้านการจัดการความยั่งยืน

.....

.....

3.4 ผลการดำเนินงานด้านการพัฒนาโซลูชันอย่างยั่งยืน

.....

.....

3.5 อื่นๆ

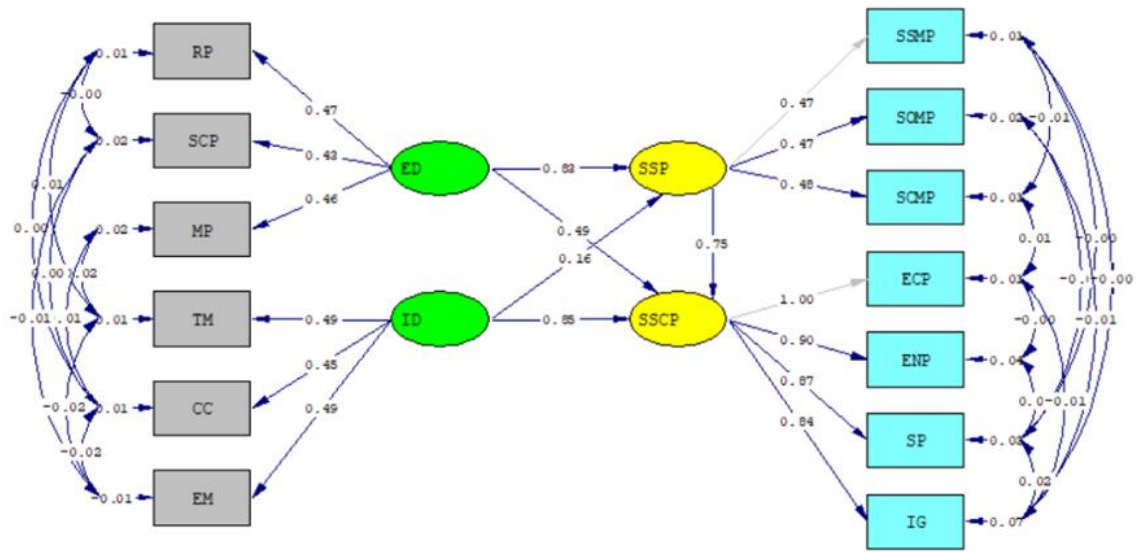
.....

.....

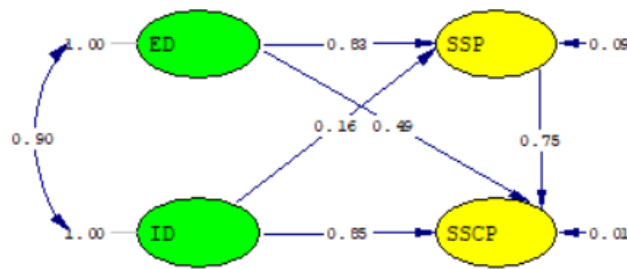
ขอขอบพระคุณที่กรุณาตอบแบบสอบถาม
วิทยาลัยโลจิสติกส์และซัพพลายเชนหลายชน
มหาวิทยาลัยศรีปทุม

ภาคผนวก ง

การตรวจสอบความตรงของรูปแบบสมการเชิงโครงสร้างตามสมมติฐาน
ที่ 1-6



Chi-Square=139.21, df=72, P-value=0.05730, RMSEA=0.048



Chi-Square=139.21, df=72, P-value=0.01537, RMSEA=0.048

```

TI FFM
CFA
!DA NI=13 NO=285 NG=1 MA=CM
SY='C:\Users\Prachak\Desktop\FULL MODEL\FFM.dsf' NG=1
SE
7 8 9 10 11 12 13 1 2 3 4 5 6 /
MO NX=6 NY=7 NK=2 NE=2 LY=FU,FI LX=FU,FI BE=FU,FI GA=FU,FI
PH=SY,FR PS=DI,FR TE=DI,FR TD=DI,FR
LE
SSP      SSCP
LK
ED      ID
FI PH(1,1)PH(2,2)
FR LY(2,1)LY(3,1)LY(5,2)LY(6,2)LY(7,2)LX(1,1)LX(2,1)LX(3,1)LX(4,2)
FR LX(5,2)LX(6,2)BE(2,1)GA(1,1)GA(1,2)GA(2,1)GA(2,2)
VA 0.47 LY(1,1)
VA 1.00 LY(4,2)PH(1,1)PH(2,2)
    
```

PD
OU ME=ML AM PC RS EF FS SS SC

DATE: 2/ 1/2020
TIME: 0:37

L I S R E L 8.80

BY

Karl G. Jöreskog & Dag Sörbom

This program is published exclusively by
Scientific Software International, Inc.
7383 N. Lincoln Avenue, Suite 100
Lincolnwood, IL 60712, U.S.A.

Phone: (800)247-6113, (847)675-0720, Fax: (847)675-
2140

Copyright by Scientific Software International, Inc.,
1981-2006

Use of this program is subject to the terms specified
in the

Universal Copyright Convention.
Website: www.ssicentral.com

TI FFM

Covariance Matrix

ENP	SP	SSMP	SOMP	SCMP	ECP
0.21	0.21	0.24			
	SP	0.23	0.25		
	IG	0.23	0.24	0.25	
	RP	0.21	0.21	0.22	0.23
	ENP	0.19	0.19	0.19	0.19
0.18	SP	0.18	0.18	0.18	0.19
0.18	IG	0.20	0.17	0.18	0.18
0.16	RP	0.18	0.22	0.22	0.22
0.20	SCP	0.22	0.22	0.22	0.22
0.18	MP	0.19	0.20	0.20	0.20
0.19	TM	0.17	0.21	0.21	0.22
0.19	CC	0.19	0.20	0.21	0.21
0.17	EM	0.18	0.18	0.19	0.19
0.18		0.16	0.21	0.21	0.20
		0.22	0.21	0.21	0.20
		0.17			

Covariance Matrix

TM	CC	IG	RP	SCP	MP
----	----	----	----	-----	----

	IG	0.22			
	RP	0.18	0.23		
	SCP	0.17	0.20	0.21	
	MP	0.18	0.22	0.20	0.24
	TM	0.17	0.21	0.19	0.22
0.25	CC	0.16	0.20	0.18	0.20
0.22	EM	0.22	0.21	0.18	0.21
0.22		0.20			

Covariance Matrix

	EM	
EM	0.23	

TI FFM

Number of Iterations = 8

LISREL Estimates (Maximum Likelihood)

Measurement Equations

SSMP = 0.47*SSP, Errorvar.= 0.0069 , R² = 0.97
(0.0017)
4.04

SOMP = 0.47*SSP, Errorvar.= 0.018 , R² = 0.93
(0.0094) (0.0018)
49.82 9.77

SCMP = 0.48*SSP, Errorvar.= 0.0076 , R² = 0.97
(0.012) (0.0018)
40.50 4.34

ECP = 1.00*SSCP, Errorvar.= 0.013 , R² = 0.94
(0.0022)
5.73

ENP = 0.90*SSCP, Errorvar.= 0.036 , R² = 0.83
(0.029) (0.0038)
31.01 9.60

SP = 0.87*SSCP, Errorvar.= 0.033 , R² = 0.83
(0.027) (0.0031)
32.22 10.84

IG = 0.84*SSCP, Errorvar.= 0.069 , R² = 0.69
(0.039) (0.0063)
21.81 10.81

RP = 0.47*ED, Errorvar.= 0.013 , R² = 0.95
(0.021) (0.0017)
22.54 7.55

SCP = 0.43*ED, Errorvar.= 0.021 , R² = 0.90

(0.020)	(0.0022)
21.45	9.45
MP = 0.46*ED, Errorvar.= 0.019 , R ² = 0.92	
(0.021)	(0.0019)
21.91	9.95
TM = 0.49*ID, Errorvar.= 0.014 , R ² = 0.94	
(0.022)	(0.0029)
22.38	4.94
CC = 0.45*ID, Errorvar.= 0.014 , R ² = 0.94	
(0.020)	(0.0025)
22.20	5.53
EM = 0.49*ID, Errorvar.= 0.010 , R ² = 1.04	
(0.021)	(0.0054)
23.81	1.87

W_A_R_N_I_N_G : Error variance is negative.

Error Covariance for SCMP and SSMP = 0.01
(0.0014)
9.28

Error Covariance for ECP and SCMP = 0.0069
(0.0013)
5.29

Error Covariance for ENP and ECP = 0.00
(0.0019)
0.91

Error Covariance for SP and SSMP = 0.00
(0.0017)
2.73

Error Covariance for SP and SOMP = 0.00
(0.0016)
2.73

Error Covariance for SP and ENP = 0.011
(0.0024)
4.61

Error Covariance for IG and SSMP = 0.00
(0.0027)
1.04

Error Covariance for IG and SOMP = 0.01
(0.0025)
2.39

Error Covariance for IG and ECP = 0.01
(0.0022)
2.94

Error Covariance for IG and SP = 0.017
(0.0032)
5.16

Error Covariance for SCP and RP = 0.00
(0.0015)
1.89

Error Covariance for TM and RP = 0.0067
 (0.0017)
 3.91

Error Covariance for TM and MP = 0.019
 (0.0023)
 8.17

Error Covariance for CC and RP = 0.0046
 (0.0016)
 2.82

Error Covariance for CC and SCP = 0.00063
 (0.0015)
 0.41

Error Covariance for CC and MP = 0.011
 (0.0020)
 5.68

Error Covariance for EM and SCP = 0.01
 (0.0017)
 3.87

Error Covariance for EM and TM = 0.02
 (0.0037)
 6.58

Error Covariance for EM and CC = 0.02
 (0.0036)
 5.45

Structural Equations

SSP = 0.83*ED + 0.16*ID, Errorvar.= 0.093 , R² = 0.91
 (0.053) (0.038) (0.010)
 15.73 4.25 8.95

SSCP = 0.75*SSP + 0.49*ED + 0.020*ID, Errorvar.= 0.0078
 , R² = 0.96
 (0.0022) (0.033) (0.042) (0.017)
 1.42 11.54 1.19 3.52

Reduced Form Equations

SSP = 0.83*ED + 0.16*ID, Errorvar.= 0.093, R² = 0.91
 (0.053) (0.038)
 15.73 4.25

SSCP = 0.45*ED + 0.012*ID, Errorvar.= 0.0080, R² = 0.96
 (0.026) (0.017)
 17.39 0.74

Correlation Matrix of Independent Variables

	ED	ID
ED	1.00	
ID	0.90 (0.01) 71.27	1.00

Covariance Matrix of Latent Variables

	SSP	SSCP	ED	ID
SSP	1.05			
SSCP	0.44	0.22		
ED	0.98	0.46	1.00	
ID	0.91	0.41	0.90	1.00

Goodness of Fit Statistics

Degrees of Freedom = 72
 Minimum Fit Function Chi-Square = 151.51 (P = 0.00)
 Normal Theory Weighted Least Squares Chi-Square = 139.21 (P = 0.01)
 Chi-Square Difference with 1 Degree of Freedom = 0.31 (P = 0.05)
 Estimated Non-centrality Parameter (NCP) = 89.00
 90 Percent Confidence Interval for NCP = (63.51 ; 134.22)
 Minimum Fit Function Value = 0.53
 Population Discrepancy Function Value (F0) = 0.33
 90 Percent Confidence Interval for F0 = (0.22 ; 0.47)
 Root Mean Square Error of Approximation (RMSEA) = 0.048
 90 Percent Confidence Interval for RMSEA = (0.075 ; 0.11)
 P-Value for Test of Close Fit (RMSEA < 0.05) = 0.00
 Expected Cross-Validation Index (ECVI) = 0.51
 90 Percent Confidence Interval for ECVI = (0.72 ; 0.97)
 ECVI for Saturated Model = 0.64
 ECVI for Independence Model = 56.99
 Chi-Square for Independence Model with 78 Degrees of Freedom = 16158.13
 Independence AIC = 16184.13
 Model AIC = 137.06
 Saturated AIC = 182.00
 Independence CAIC = 16244.62
 Model CAIC = 474.34
 Saturated CAIC = 605.38
 Normed Fit Index (NFI) = 0.99
 Non-Normed Fit Index (NNFI) = 0.99
 Parsimony Normed Fit Index (PNFI) = 0.51
 Comparative Fit Index (CFI) = 0.99
 Incremental Fit Index (IFI) = 0.99
 Relative Fit Index (RFI) = 0.98
 Critical N (CN) = 221.90
 Root Mean Square Residual (RMR) = 0.0026
 Standardized RMR = 0.011
 Goodness of Fit Index (GFI) = 0.93
 Adjusted Goodness of Fit Index (AGFI) = 0.94

Parsimony Goodness of Fit Index (PGFI) = 0.51

TI FFM

Fitted Covariance Matrix

ENP		SSMP	SOMP	SCMP	ECP
	SP				
	SSMP	0.24			
	SOMP	0.23	0.25		
	SCMP	0.23	0.24	0.25	
	ECP	0.21	0.21	0.22	0.23
	ENP	0.19	0.19	0.19	0.19
0.21	SP	0.18	0.18	0.18	0.19
0.18	IG	0.20	0.17	0.18	0.18
0.16	RP	0.18	0.22	0.22	0.22
0.19	SCP	0.19	0.20	0.20	0.20
0.18	MP	0.17	0.20	0.20	0.20
0.19	TM	0.19	0.22	0.22	0.21
0.18	CC	0.18	0.21	0.21	0.21
0.17	EM	0.16	0.19	0.20	0.19
0.18		0.21	0.21	0.21	0.20
		0.18			

Fitted Covariance Matrix

TM		IG	RP	SCP	MP
	CC				
	IG	0.22			
	RP	0.18	0.23		
	SCP	0.17	0.20	0.21	
	MP	0.18	0.22	0.20	0.23
	TM	0.17	0.21	0.19	0.22
0.25	CC	0.16	0.20	0.18	0.20
0.22	EM	0.22	0.17	0.19	0.21
0.22		0.20			

Fitted Covariance Matrix

	EM
EM	0.23

Fitted Residuals

ENP		SSMP	SOMP	SCMP	ECP
	SP				
	SSMP	0.00			
	SOMP	0.00	0.00		

	SCMP	0.00	0.00	0.00	
	ECP	0.00	0.00	0.00	0.00
	ENP	0.00	0.00	0.00	0.00
0.00					
	SP	0.00	0.00	0.00	0.00
0.00	0.00				
	IG	0.00	0.00	0.00	0.00
0.00	0.00				
	RP	0.00	0.00	0.00	0.00
0.00	0.00				
	SCP	0.00	0.00	0.00	0.00
0.00	0.00				
	MP	0.00	0.00	0.00	0.00
0.00	0.00				
	TM	0.00	0.00	0.00	0.00
0.01	0.01				
	CC	0.00	0.01	0.00	0.00
0.01	0.00				
	EM	0.01	0.00	0.01	0.00
0.00	0.00				

Fitted Residuals

	CC	IG	RP	SCP	MP
TM	-----	-----	-----	-----	-----

	IG	0.00			
	RP	0.00	0.00		
	SCP	0.00	0.00	0.00	
	MP	0.00	0.00	0.00	0.00
	TM	0.00	0.00	0.00	0.00
0.00					
	CC	0.00	0.00	0.00	0.00
0.00	0.00				
	EM	0.00	0.00	0.00	0.00
0.00	0.00				

Fitted Residuals

	EM
EM	-----
	0.00

Summary Statistics for Fitted Residuals

Smallest Fitted Residual = 0.01
Median Fitted Residual = 0.00
Largest Fitted Residual = 0.01

Stemleaf Plot

```

- 6|36
- 4|087
- 2|4217522
- 0|963211009999887666544431100
  0|222222344444556667888011344556677778
  2|00122356679
  4|723
  6|
  8|7
 10|6

```

Standardized Residuals

ENP	SSMP	SOMP	SCMP	ECP
	SP			
	SSMP	0.23		
	SOMP	2.03	0.25	
	SCMP	0.26	2.17	0.91
	ECP	0.54	2.05	0.19
	ENP	0.81	0.90	0.94
0.77	SP	1.01	1.50	0.22
1.38	IG	0.78	0.71	0.14
1.10	RP	0.74	0.67	0.39
2.25	SCP	2.24	0.61	0.39
0.14	MP	2.50	0.30	2.07
1.14	TM	2.05	2.40	0.78
3.90	CC	0.40	3.83	1.58
2.09	EM	7.31	0.44	5.29
0.72		2.50		4.75

Standardized Residuals

TM	IG	RP	SCP	MP
	CC			
	IG	2.71		
	RP	0.24	4.10	
	SCP	0.32	1.73	2.83
	MP	0.68	1.28	1.71
	TM	0.58	1.88	1.12
0.57	CC	0.11	0.56	0.61
0.59	EM	0.79	0.91	1.16
0.19		0.20		0.21

Standardized Residuals

EM
EM
0.50

Summary Statistics for Standardized Residuals

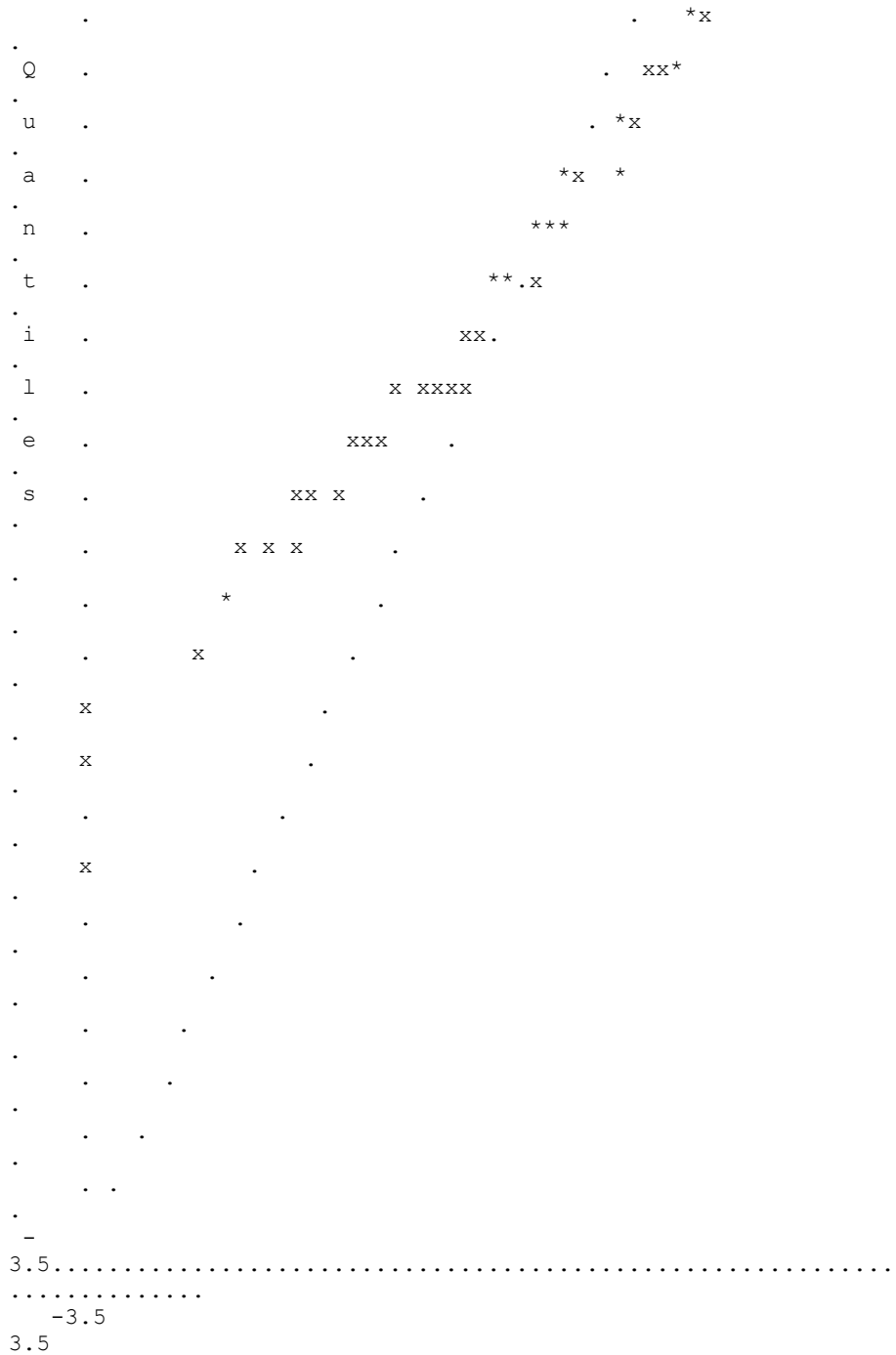
Smallest Standardized Residual = 1.29
Median Standardized Residual = 0.31
Largest Standardized Residual = 1.31

Stemleaf Plot

```

- 4|38
- 2|875542000
- 0|876542109988887664443332221
  0|1122222345566666777788899001112335779
  2|00111234478899

```

Standardized Residuals

The Modification Indices Suggest to Add the

Path to	from	Decrease in Chi-Square	New Estimate
TM	ED	11.7	0.38
EM	ED	11.0	0.45

The Modification Indices Suggest to Add an Error Covariance
 Between and Decrease in Chi-Square New Estimate

TM	SSMP	10.7	0.00
CC	SOMP	12.2	0.00
EM	SSMP	43.7	0.01
EM	SCMP	10.2	0.00

TI FFM

Factor Scores Regressions

ETA

ENP	SSMP	SOMP	SCMP	ECP
	SP			
SSP	1.53	0.55	1.61	0.58
0.01	0.28			
SSCP	0.03	0.15	0.20	0.46
0.10	0.03			

ETA

TM	IG	RP	SCP	MP
	CC			
SSP	0.06	0.00	0.03	0.03
0.03	0.00			
SSCP	0.09	0.15	0.11	0.12
0.05	0.01			

ETA

	EM
SSP	0.07
SSCP	0.11

KSI

ENP	SSMP	SOMP	SCMP	ECP
	SP			
ED	0.16	0.02	0.07	0.19
0.06	0.05			
ID	0.24	0.09	0.25	0.09
0.00	0.04			

KSI

TM	IG	RP	SCP	MP
	CC			
ED	0.04	0.64	0.39	0.57
0.30	0.05			
ID	0.01	0.36	0.66	1.13
1.21	0.12			

KSI

EM

```

-----
ED          0.34
ID          1.99

```

TI FFM

Standardized Solution

LAMBDA-Y

	SSP	SSCP
	-----	-----
SSMP	0.49	- -
SOMP	0.48	- -
SCMP	0.49	- -
ECP	- -	0.47
ENP	- -	0.42
SP	- -	0.41
IG	- -	0.39

LAMBDA-X

	ED	ID
	-----	-----
RP	0.47	- -
SCP	0.43	- -
MP	0.46	- -
TM	- -	0.49
CC	- -	0.45
EM	- -	0.49

BETA

	SSP	SSCP
	-----	-----
SSP	- -	- -
SSCP	0.10	- -

GAMMA

	ED	ID
	-----	-----
SSP	0.81	0.16
SSCP	1.04	0.04

Correlation Matrix of ETA and KSI

	SSP	SSCP	ED	ID
	-----	-----	-----	-----
SSP	1.00			
SSCP	0.93	1.00		
ED	0.95	0.98	1.00	
ID	0.88	0.88	0.90	1.00

PSI

Note: This matrix is diagonal.

	SSP	SSCP
	-----	-----
	0.09	0.04

Regression Matrix ETA on KSI (Standardized)

	ED	ID
--	----	----

	-----	-----
SSP	0.81	0.16
SSCP	0.96	0.03

TI FFM

Completely Standardized Solution

LAMBDA-Y

	SSP	SSCP
	-----	-----
SSMP	0.99	- -
SOMP	0.96	- -
SCMP	0.98	- -
ECP	- -	0.97
ENP	- -	0.91
SP	- -	0.91
IG	- -	0.83

LAMBDA-X

	ED	ID
	-----	-----
RP	0.97	- -
SCP	0.95	- -
MP	0.96	- -
TM	- -	0.97
CC	- -	0.97
EM	- -	1.02

BETA

	SSP	SSCP
	-----	-----
SSP	- -	- -
SSCP	0.10	- -

GAMMA

	ED	ID
	-----	-----
SSP	0.81	0.16
SSCP	1.04	0.04

Correlation Matrix of ETA and KSI

	SSP	SSCP	ED	ID
	-----	-----	-----	-----
SSP	1.00			
SSCP	0.93	1.00		
ED	0.95	0.98	1.00	
ID	0.88	0.88	0.90	1.00

PSI

Note: This matrix is diagonal.

	SSP	SSCP
	-----	-----
	0.09	0.04

THETA-EPS

ENP	SP	SSMP	SOMP	SCMP	ECP
-	-----	-----	-----	-----	-----
	SSMP	0.03			
	SOMP	- -	0.07		
	SCMP	0.05	- -	0.03	
	ECP	- -	- -	0.03	0.06
	ENP	- -	- -	- -	0.01
0.17	SP	0.02	0.02	- -	- -
0.05	IG	0.01	0.03	- -	-0.03
-	0.08				

THETA-EPS

IG

IG 0.31

THETA-DELTA

CC	EM	RP	SCP	MP	TM
-	-----	-----	-----	-----	-----
	RP	0.05			
	SCP	0.01	0.10		
	MP	- -	- -	0.08	
	TM	0.03	- -	0.08	0.06
	CC	0.02	0.00	0.05	- -
0.06	EM	- -	0.03	- -	-0.10
0.09	0.04				

Regression Matrix ETA on KSI (Standardized)

	ED	ID
SSP	0.81	0.16
SSCP	0.96	0.03

TI FFM

Total and Indirect Effects

Total Effects of KSI on ETA

	ED	ID
SSP	0.83	0.16
	(0.05)	(0.04)
	15.73	4.25
SSCP	0.45	0.01
	(0.03)	(0.02)
	17.39	0.74

Indirect Effects of KSI on ETA

	ED	ID
SSP	- -	- -
SSCP	0.04	0.01

(0.03)	(0.01)
1.40	1.41

Total Effects of ETA on ETA

	SSP	SSCP
	-----	-----
SSP	- -	- -
SSCP	0.05	- -
	(0.03)	
	1.42	

Largest Eigenvalue of B*B' (Stability Index) is 0.002

Total Effects of ETA on Y

	SSP	SSCP
	-----	-----
SSMP	0.47	- -
SOMP	0.47	- -
	(0.01)	
	49.82	
SCMP	0.48	- -
	(0.01)	
	40.50	
ECP	0.05	1.00
	(0.03)	
	1.42	
ENP	0.04	0.90
	(0.03)	(0.03)
	1.42	31.01
SP	0.04	0.87
	(0.03)	(0.03)
	1.42	32.22
IG	0.04	0.84
	(0.03)	(0.04)
	1.42	21.81

Indirect Effects of ETA on Y

	SSP	SSCP
	-----	-----
SSMP	- -	- -
SOMP	- -	- -
SCMP	- -	- -
ECP	0.05	- -
	(0.03)	
	1.42	
ENP	0.04	- -
	(0.03)	
	1.42	
SP	0.04	- -
	(0.03)	
	1.42	
IG	0.04	- -
	(0.03)	
	1.42	

Total Effects of KSI on Y

	ED	ID
	-----	-----
SSMP	0.39	0.08
	(0.03)	(0.02)

	15.73	4.25
SOMP	0.39	0.08
	(0.03)	(0.02)
	15.36	4.24
SCMP	0.40	0.08
	(0.03)	(0.02)
	15.71	4.25
ECP	0.45	0.01
	(0.03)	(0.02)
	17.39	0.74
ENP	0.40	0.01
	(0.02)	(0.02)
	16.10	0.74
SP	0.39	0.01
	(0.02)	(0.01)
	16.14	0.74
IG	0.38	0.01
	(0.03)	(0.01)
	14.55	0.74

TI FFM

Standardized Total and Indirect Effects

Standardized Total Effects of KSI on ETA

	ED	ID
	-----	-----
SSP	0.81	0.16
SSCP	0.96	0.03

Standardized Indirect Effects of KSI on ETA

	ED	ID
	-----	-----
SSP	- -	- -
SSCP	0.08	0.02

Standardized Total Effects of ETA on ETA

	SSP	SSCP
	-----	-----
SSP	- -	- -
SSCP	0.10	- -

Standardized Total Effects of ETA on Y

	SSP	SSCP
	-----	-----
SSMP	0.49	- -
SOMP	0.48	- -
SCMP	0.49	- -
ECP	0.05	0.47
ENP	0.04	0.42
SP	0.04	0.41
IG	0.04	0.39

Completely Standardized Total Effects of ETA on Y

	SSP	SSCP
	-----	-----
SSMP	0.99	- -
SOMP	0.96	- -
SCMP	0.98	- -

ECP	0.10	0.97
ENP	0.09	0.91
SP	0.09	0.91
IG	0.09	0.83

Standardized Indirect Effects of ETA on Y

	SSP	SSCP
	-----	-----
SSMP	- -	- -
SOMP	- -	- -
SCMP	- -	- -
ECP	0.05	- -
ENP	0.04	- -
SP	0.04	- -
IG	0.04	- -

Completely Standardized Indirect Effects of ETA on Y

	SSP	SSCP
	-----	-----
SSMP	- -	- -
SOMP	- -	- -
SCMP	- -	- -
ECP	0.10	- -
ENP	0.09	- -
SP	0.09	- -
IG	0.09	- -

Standardized Total Effects of KSI on Y

	ED	ID
	-----	-----
SSMP	0.39	0.08
SOMP	0.39	0.08
SCMP	0.40	0.08
ECP	0.45	0.01
ENP	0.40	0.01
SP	0.39	0.01
IG	0.38	0.01

Completely Standardized Total Effects of KSI on Y

	ED	ID
	-----	-----
SSMP	0.80	0.16
SOMP	0.78	0.15
SCMP	0.80	0.16
ECP	0.93	0.03
ENP	0.87	0.02
SP	0.87	0.02
IG	0.80	0.02

Time used: 0.016 Seconds

ประวัติผู้วิจัย

ชื่อ-สกุล	เอกนรี ทุมพล
เกิดวันที่	24 พฤษภาคม พ.ศ.2528
สถานที่เกิด	กรุงเทพมหานคร
ที่อยู่ปัจจุบัน	81/8 บ้านฟ้าปิยะธรรม แขวง ลาดสวาย อ.ลำลูกกา จ.ปทุมธานี 12150
ประวัติการศึกษา	
พ.ศ.2547-2549	ระดับปริญญาตรี หลักสูตรบริหารธุรกิจบัณฑิต สาขาวิชาการตลาด มหาวิทยาลัยเกริก
พ.ศ.2550-2551	ระดับปริญญาโท หลักสูตรบริหารธุรกิจ มหาบัณฑิต สาขาวิชาการจัดการ โลจิสติกส์ มหาวิทยาลัยเกริก
ประวัติการทำงาน	
พ.ศ.2550-2552	อาจารย์สาขาการตลาด วิทยาลัยเกริก
พ.ศ.2553-ปัจจุบัน	อาจารย์สาขาการจัดการ โลจิสติกส์ วิทยาลัยเซาธ์อีสท์บางกอก
พ.ศ.2553-ปัจจุบัน	กรรมการผู้จัดการบริษัทไทยลิเบียนเทคนิคเซ็น โอบีโอเรชั่น แอนด์ คอนสตรัคชั่น จำกัด